

# OPTION



オプション

## GBC90° 正逆切替タイプ

特許出願中

型式表示方法    は標準タイプの必須記入項目です。

**GBC - HS - 3 09 - 200 - 90° - L - DC-5 - CM**

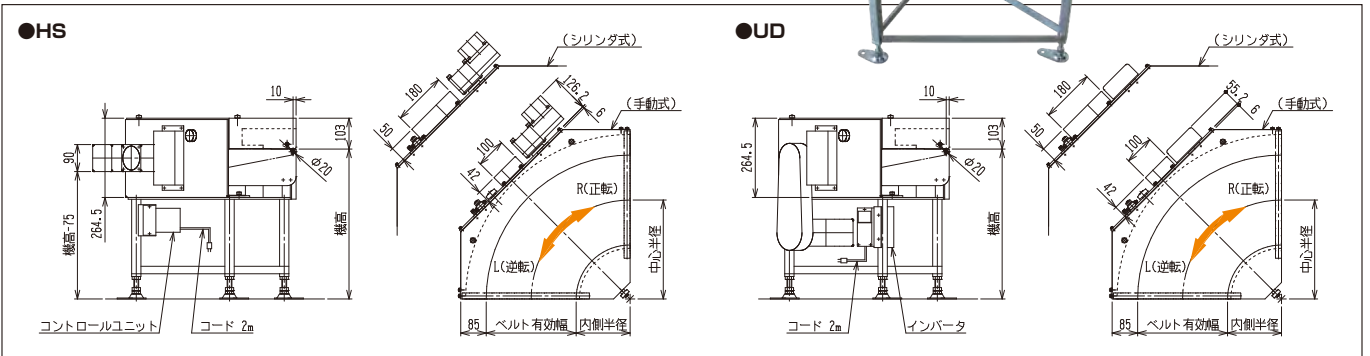
機種	原動タイプ	電源	出力	ベルト有効幅 mm	角度 (°)	モータ取付方向	速度記号		付加記号
							速度タイプ	速度番号	
GBC	<b>HS</b> 中空軸モータ	1: 単相100V 2: 単相200V 3: 三相200V	09: 90W	200 300 400 500 600	90°	<b>L</b> コンベヤ外側に 向かって左側  <b>R</b> コンベヤ外側に 向かって右側	<b>IVH</b> : 汎用 インバータ変速  <b>DC</b> : DCモータ 変速	汎用インバータ変速: 5 6 7.5 9 12.5 15 18 25 30 36 50 60  DCモータ変速: 5 10 20 30	<b>CM</b> 正逆切替タイプ 手動式  <b>CC</b> 正逆切替タイプ シリンダ式
	<b>UD</b> 平行軸モータ 下部取付								

クリップ駆動を使用した  
カーブコンベヤの正逆切替タイプ。  
GBC90°のオプションです。



寸法図(本図はRタイプです。)

単位: mm

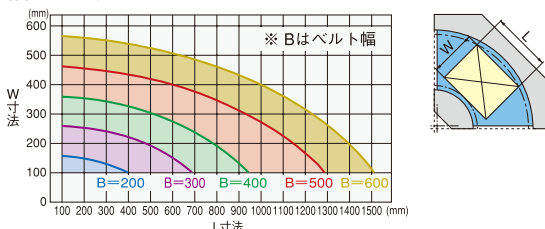


### 仕様表

原動タイプ	HS: 中空軸モータ UD: 平行軸モータ下部取付タイプ
電源	1: AC100V(単相) 2: AC200V(単相) 3: AC200V(三相)
モータ出力	90W
ベルト有効幅(mm)	200 300 400 500 600
内側半径(mm)	R180 R180 R180 R180 R180
中心半径(mm)	R280 R330 R380 R430 R480
角度(°)	90°
モータ取付方向	L: コンベヤ外側に向かって左側, R: コンベヤ外側に向かって右側
速度記号	IVH: 汎用インバータ変速(UDタイプのみ) DC: DCモータ変速(HSタイプのみ)
電源	1: AC100V(単相) 2: AC200V(単相) 3: AC200V(三相)
付加記号	CM: 正逆切替タイプ手動式 CC: 正逆切替タイプシリンダ式
許容搬送質量	5 kg/台(分散)
ベルト	ポリウレタン 1プライ 標準: 白, オプション: 緑色
最低機高(mm)	HSタイプ 手動式: 400, シリンダ式: 500 UDタイプ 手動式: 450, シリンダ式: 500
テールローラ径(mm)	20
最大切替頻度	20s/回

●搬送質量: MAX 5 kg/台

### ベルト幅選定表



### 電源及び速度表 速度はベルト中心速度です。

DC: DCモータ変速					
電源 1: AC100V 単相 3: AC200V 三相					
ベルト幅	200幅	300幅	400幅	500幅	600幅
速度記号	速度 m/min				
DC-5	2.0~40.6	1.9~38.2	1.8~37.1	1.7~35.6	1.7~35.1
DC-10	1.0~20.3	0.9~19.1	0.9~18.5	0.8~17.8	0.8~17.5
DC-20	0.5~10.1	0.4~9.5	0.4~9.2	0.4~8.9	0.4~8.7
DC-30	0.3~6.7	0.3~6.3	0.3~6.1	0.2~5.9	0.2~5.8

注: 1) DCモータ変速の速度は、モータの特性と負荷の状態により、速度表に対し、最大2%程度変動します。  
2) 変速式の場合、低速での使用はモータ焼損の恐れがありますので、決められた速度範囲内でご使用ください。

### UDタイプ

IVH: 汎用インバータ変速					
電源 1: AC100V 単相 2: AC200V 単相 3: AC200V 三相					
ベルト幅	200幅	300幅	400幅	500幅	600幅
速度記号	速度 m/min				
IVH-5	9.1~36.5	8.6~34.4	8.3~33.4	8.0~32.1	7.9~31.6
IVH-6	7.6~30.4	7.1~28.6	6.9~27.8	6.6~26.7	6.5~26.3
IVH-7.5	6.0~24.3	5.7~22.9	5.5~22.2	5.3~21.4	5.2~21.1
IVH-9	5.0~20.3	4.7~19.1	4.6~18.5	4.4~17.8	4.3~17.5
IVH-12.5	3.6~14.6	3.4~13.7	3.3~13.3	3.2~12.8	3.1~12.6
IVH-15	3.0~12.1	2.8~11.4	2.7~11.1	2.6~10.7	2.6~10.5
IVH-18	2.5~10.1	2.3~9.5	2.3~9.2	2.2~8.9	2.1~8.7
IVH-25	1.8~7.3	1.7~6.8	1.6~6.6	1.6~6.4	1.5~6.3
IVH-30	1.5~6.0	1.4~5.7	1.3~5.5	1.3~5.3	1.3~5.2
IVH-36	1.2~5.0	1.1~4.7	1.1~4.6	1.1~4.4	1.0~4.3
IVH-50	0.9~3.6	0.8~3.4	0.8~3.3	0.8~3.2	0.7~3.1
IVH-60	0.7~3.0	0.7~2.8	0.6~2.7	0.6~2.6	0.6~2.6

注: 1) 速度は、モータの特性と負荷の状態により、速度表に対し、最大10%程度変動します。  
2) 変速式の場合、低速での使用はモータ焼損の恐れがありますので、決められた速度範囲内でご使用ください。