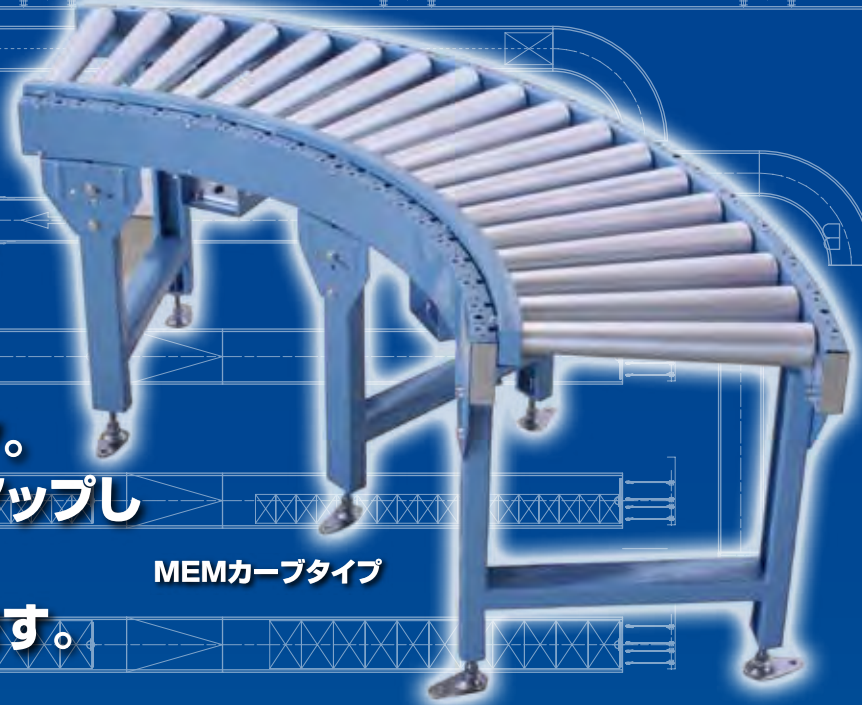


電気制御式DCモーターローラコンベヤ

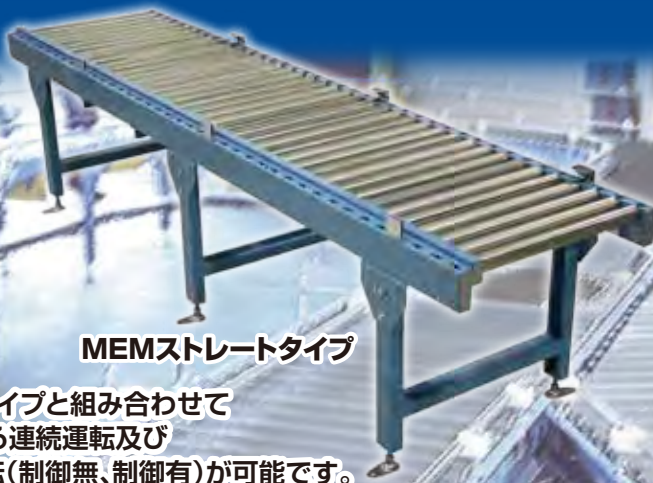
MARUYASU

# MEM カーブタイプ

物流搬送現場の  
トレンドとニーズを吸収し  
新機構を盛り込んだ  
電気制御式  
DCモーターローラコンベヤ。  
カーブコンベヤをラインアップし  
搬送ラインレイアウトを  
バラエティ豊かに演出します。



MEMカーブタイプ



MEMストレートタイプ

MEMストレートタイプと組み合わせて  
ドライバ選択による連続運転及び  
ゼロプレッシャ運転(制御無、制御有)が可能です。



ストレートタイプと同様に、各種センサの  
取付の容易さを考慮し、配線の煩雑さを  
回避し、美観をも合わせ持つコンベヤ  
フレームを採用しています。

## コンベヤ制御例

モーターローラ

フリーローラ

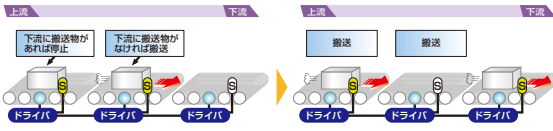
ドライバ

センサーON

センサーOFF

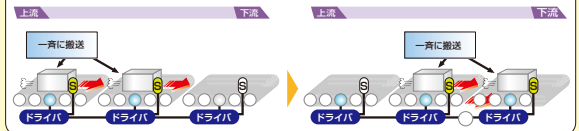
### シングル搬送

●下流バッファに搬送物がない事を確認し、自バッファ搬送物を搬送します。



### トレイン搬送

●搬送物があるバッファ全てを一斉に搬送します。



無限の省力化を追求する

マルヤス機械株式会社



バッファ制御  
ローラコンベヤ

# MEM

電気制御式DCモーターローラコンベヤ カーブタイプ

目安搬送質量	50 kg/バッファ
最低機高	192 mm(原動部)
フレーム高	110 mm



呼び幅  
400~1000 mm



カーブ角度  
30°,45°,60°,90°



ローラ  
φ47.3 mm(小径)

型式表示方法 ( )は標準タイプの必須記入項目です。

**MEM - 47 - 3 - 400 - 75 - 90° - C9 - L - 35**

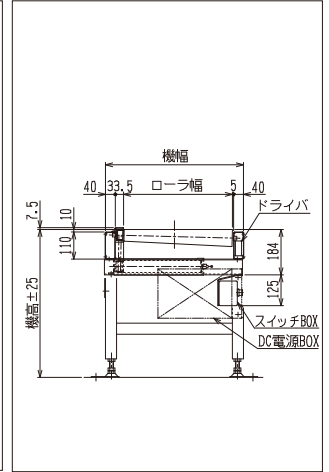
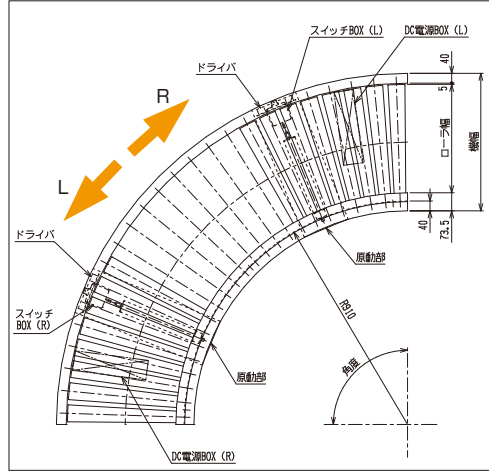
機種	ローラ径 (mm)	電源	呼び幅 (mm)	相当ローラピッチ (mm)	角度 (°)	相当内R (R900 (実内R910))	回転方向	呼称速度
MEM	47: φ47.3	1:単相100 V	400	75	30°	C9:相当内R900 (実内R910)	R:時計方向	15
		2:単相200 V	500		45°		L:反時計方向	35
		3:三相200 V	630	60°			60	
		4:DC24 V	800	90°				
			1000					



※脚はオプションです。

寸法図 (図内のR,Lは回転方向による位置です) 単位:mm

断面図 単位:mm



## 仕様表

呼び幅 (mm)	400	500	630	800	1000
ローラ幅 (mm)	341.5	441.5	571.5	741.5	941.5
機幅 (mm)	460	560	690	860	1060
相当ローラピッチ*1	75:75 mm		100:100 mm		
角度 (°)	30°,45°,60°,90°				
ローラ	樹脂製マイクロVプリー付 スチールメッキテーパーローラ				
原動モーター数	相当ピッチ75:30°・45°=1本,60°・90°=2本				
	相当ピッチ100:30°・45°=1本,90°=2本				
オプション	脚ガイド(P-19メッキパイプガイド)				

\*1 角度90°は75ピッチ24本、100ピッチで18本のローラ取付となります。

## 電源及び速度表

連続運転 (表中の数値はローラ中心部の数値です)

電源	1:AC100 V単相 2:AC200 V単相 3:AC200 V三相 4:DC24 V														
	速度 (m/min)														
	呼称速度15					呼称速度35					呼称速度60				
	Eco-mode														
速度域	呼び幅 (mm)					呼び幅 (mm)					呼び幅 (mm)				
	400	500	630	800	1000	400	500	630	800	1000	400	500	630	800	1000
低速域	2.3~11.5	2.4~12.1	2.5~12.8	2.7~13.6	2.9~14.7	5.4~28.4	5.7~29.7	6.0~31.4	6.4~33.6	6.9~36.2	9.1~47.4	9.5~49.6	10.0~52.4	10.7~56.0	11.5~60.3
高速域	12.2~22.3	12.8~23.3	13.5~24.6	14.4~26.3	15.6~28.4	30.1~54.9	31.5~57.4	33.3~60.7	35.6~64.9	38.3~69.9	50.2~77.6	52.5~78.3	55.5~79.7	59.4~78.8	64.0~77.9

ゼロブレスシャ運転 (表中の数値はローラ中心部の数値です)

電源	1:AC100 V単相 2:AC200 V単相 3:AC200 V三相 4:DC24 V														
	速度 (m/min)														
	呼称速度15					呼称速度35					呼称速度60				
	Boost-mode														
速度域	呼び幅 (mm)					呼び幅 (mm)					呼び幅 (mm)				
	400	500	630	800	1000	400	500	630	800	1000	400	500	630	800	1000
低速域	2.3~11.5	2.4~12.1	2.5~12.8	2.7~13.6	2.9~14.7	5.4~21.4	5.7~22.4	6.0~23.6	6.4~25.3	6.9~27.2	9.1~35.6	9.5~37.3	10.0~39.4	10.7~42.1	11.5~45.4
高速域	12.2~22.3	12.8~23.3	13.5~24.6	14.4~26.3	15.6~28.4	22.5~39.6	23.5~41.4	24.9~43.8	26.6~46.8	28.7~50.4	37.6~66.1	39.3~69.1	41.5~73.1	44.4~78.1	47.8~79.4

※表中の範囲内で速度設定可能です。MEMストレートと速度を合わせる場合は、機構中心の速度をストレートの設定速度に合わせた速度としてください。(速度が合わない場合は、近い速度の内、速い速度としてください。)

## 搬送質量 ※連動本数12本の場合です。

連続運転		呼び幅 (mm)					単位:kg
呼称速度	mode	400	500	630	800	1000	
15・35・60	Eco	55	53	50	47	43	

ゼロブレスシャ運転		呼び幅 (mm)					単位:kg
呼称速度	mode	400	500	630	800	1000	
15	Eco	55	53	50	47	40	
35・60	Boost						

「MEM」は搬送物、搬送条件によって搬送の可否が異なる場合があります。ご用命の際は弊社営業員にご相談ください。



無限の省力化を追求する

**マルヤス機械株式会社**

【ホームページ】<http://www.maruyasukikai.co.jp>

【メールアドレス】[info-sales@maruyasukikai.co.jp](mailto:info-sales@maruyasukikai.co.jp)

■コールセンター (お問い合わせ相談窓口) **TEL.03-6863-5588**

【受付時間】9:00~12:00 13:00~18:00

月曜日~金曜日 (祝祭日、夏期、年末年始特定休業日を除く)

本社 TEL:0266-23-5630 (代)

東京支店 TEL:03-5954-3631 (代)

札幌事務所 TEL:011-817-0511 (代)

北関東事務所 TEL:0285-20-3103 (代)

南関東事務所 TEL:045-624-9311 (代)

名古屋支店 TEL:052-793-3611 (代)

大阪支店 TEL:06-6838-9810 (代)

仙台営業所 TEL:022-739-7741 (代)

岡谷営業所 TEL:0266-23-5634 (代)

新潟事務所 TEL:025-385-7571 (代)

広島営業所 TEL:082-942-3022 (代)

福岡営業所 TEL:092-451-8555 (代)

●本カタログの仕様は改良のため予告なく変更する事があります。

KJ6057