

HCV-D

フックコンベヤ下りタイプ

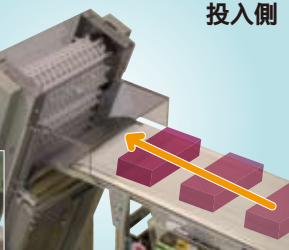
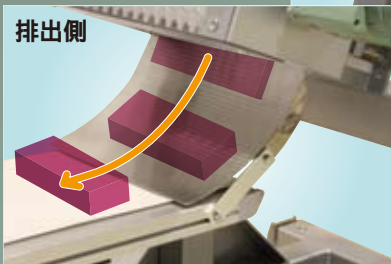
マルヤス機械のアンチバック式傾斜コンベヤに下り搬送タイプをラインアップ。コンベヤ手前のタイミング制御なしで搬送物の投入が可能です。コンベヤ設置スペースをコンパクトに抑えるスタイル。箱物からパウチ等の不定形搬送物まで幅広い用途での下り傾斜搬送が可能です。



搬送イメージ

投入側

排出側



オートテンション機構を採用し、チェーンの張りを自動調整。

アンチバック式フックユニットを採用しています。



無給油アタッチメント付チェーンを採用し、メンテナンス性を考慮。

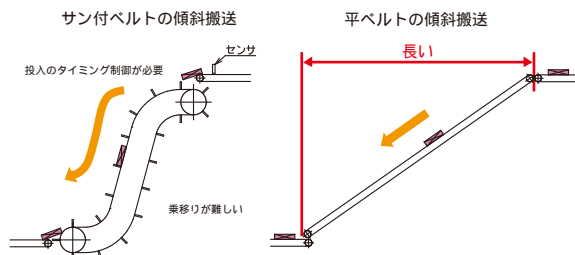


箱物から、パウチ等の多種多様な搬送物に対応。

急傾斜搬送でラインの省スペース化を実現

従来方式

HCV-D



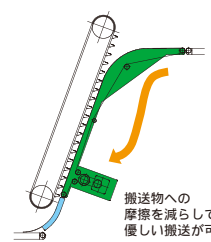
搬送タイプ

標準
シュートタイプ

オプション
傾斜ベルトコンベヤタイプ



エンボス加工のステンレスシュート面を滑らせて搬送します。



搬送物への摩擦を減らして優しい搬送が可能です。



無限の省力化を追求する

マルヤス機械株式会社

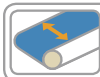


下り傾斜搬送
コンベヤ

HCV-D

フックコンベヤ下りタイプ

目安搬送質量 5 kg/台(分散荷重)
モータ出力 0.2 kW、0.4 kW
最低機高 450 mm(H2機高)



呼び幅
200~500 mm



揚程
100~300 cm



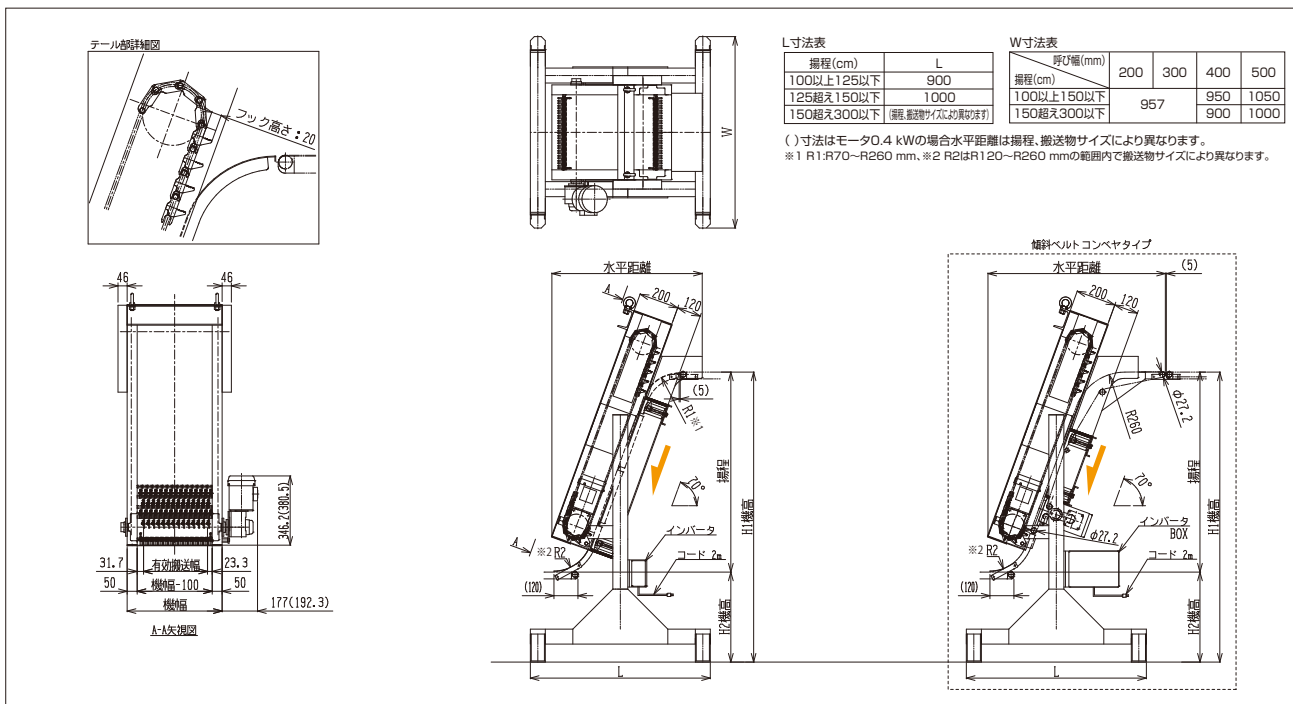
型式表示方法は標準タイプの必須記入項目です。

HCV-D- **3** - **20** - **300** - **100** - **L** - **IV-15**

機種	電源	出力	呼び幅 mm	揚程 cm	モータ取付側 L:進行方向に向かって左側 R:進行方法に向かって右側	速度記号	
						速度タイプ	速度番号
HCV-D	1:単相100 V	2.0:0.2 kW 4.0:0.4 kW	200	100~300		IV:インバータ変速	15
	2:単相200 V		300				20
	3:三相200 V		400				25
			500				30
							40
			50				

寸法図(本図はモータ取付側Lの図です。)

単位:mm



仕様表

モータ出力	揚程100 cm~150 cm以下:0.2 kW、150 cm超え~300 cm:0.4 kW				
呼び幅 (mm)	200	300	400	500	
有効搬送幅 (mm)	220	320	420	520	
機幅 (mm)	375	475	575	675	
最大搬送質量	max 1 kg / 個、5 kg / 台(分散荷重)				
対象搬送物サイズ (mm)	幅 60~500、長さ 70~210、高さ max 70※1				
揚程 (cm)	100 ~ 300				
水平距離	水平距離は揚程、搬送物サイズにより異なります。				
傾斜角度	70°				
フック高さ (mm)	20				
オプション	傾斜ベルトコンベヤタイプ※2				

注:1)対象搬送物は呼び幅を最大とします。(例:呼び幅200 mmの場合、搬送物の最大は200 mm)
注:2)傾斜ベルトコンベヤタイプの選定は、搬送条件により異なります。

電源及び速度表

IV:インバータ変速	
電源 1:AC100 V単相 2:AC200 V単相 3:AC200 V三相	
速度記号	速度 m/min
IV-15	11.4~45.7
IV-20	8.5~34.2
IV-25	6.8~27.4
IV-30	5.7~22.8
IV-40	4.2~17.1
IV-50	3.4~13.7

注:1)速度はモータの特性と負荷の状態により、速度表に対し、最大10%程度変動します。
注:2)変速式の場合、低速での使用はモータ焼損の恐れがありますので、決められた速度範囲内でご使用ください。

「HCV-D」は搬送物の形状や重さ、搬送条件によって搬送の可否が異なります。ご用命の際は弊社営業員にご相談ください。



無限の省力化を追求する

マルヤス機械株式会社

【ホームページ】<http://www.maruyasukikai.co.jp>

【メールアドレス】info-sales@maruyasukikai.co.jp

■コールセンター(お問い合わせ相談窓口) **TEL.03-6863-5588**

【受付時間】9:00~12:00 13:00~18:00

月曜日~金曜日(祝祭日、夏期、年末年始特定休業日を除く)

本社 TEL:0266-23-5630(代)

東京支店 TEL:03-5954-3631(代)

札幌事務所 TEL:011-817-0511(代)

北関東事務所 TEL:0285-20-3103(代)

南関東事務所 TEL:045-624-9311(代)

名古屋支店 TEL:052-793-3611(代)

大阪支店 TEL:06-6838-9810(代)

仙台営業所 TEL:022-739-7741(代)

岡谷営業所 TEL:0266-23-5634(代)

新潟事務所 TEL:025-283-4725(代)

広島営業所 TEL:082-942-3022(代)

福岡営業所 TEL:092-451-8555(代)