

ミニシリーズ

MARUYASU

MBA

ミニベルトアライメント

新製品

NEW PRODUCT

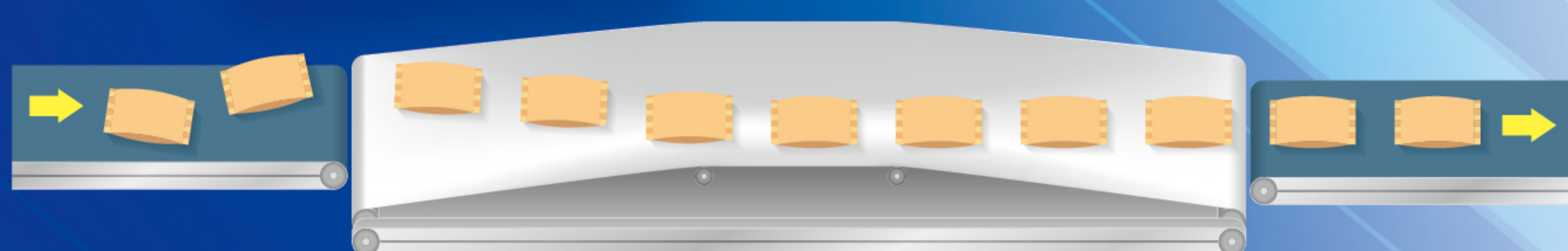
V字で整える!!

V字に曲げた特殊ベルトを装着。
ガイドを使わずに搬送物の列や姿勢を整えます。
また、直角方向から搬送物を飛び込ませて移載する場合、
受け取り側コンベヤに選定すれば、
ストッパやガイドなしでも
姿勢を整えることができます。

直角移載



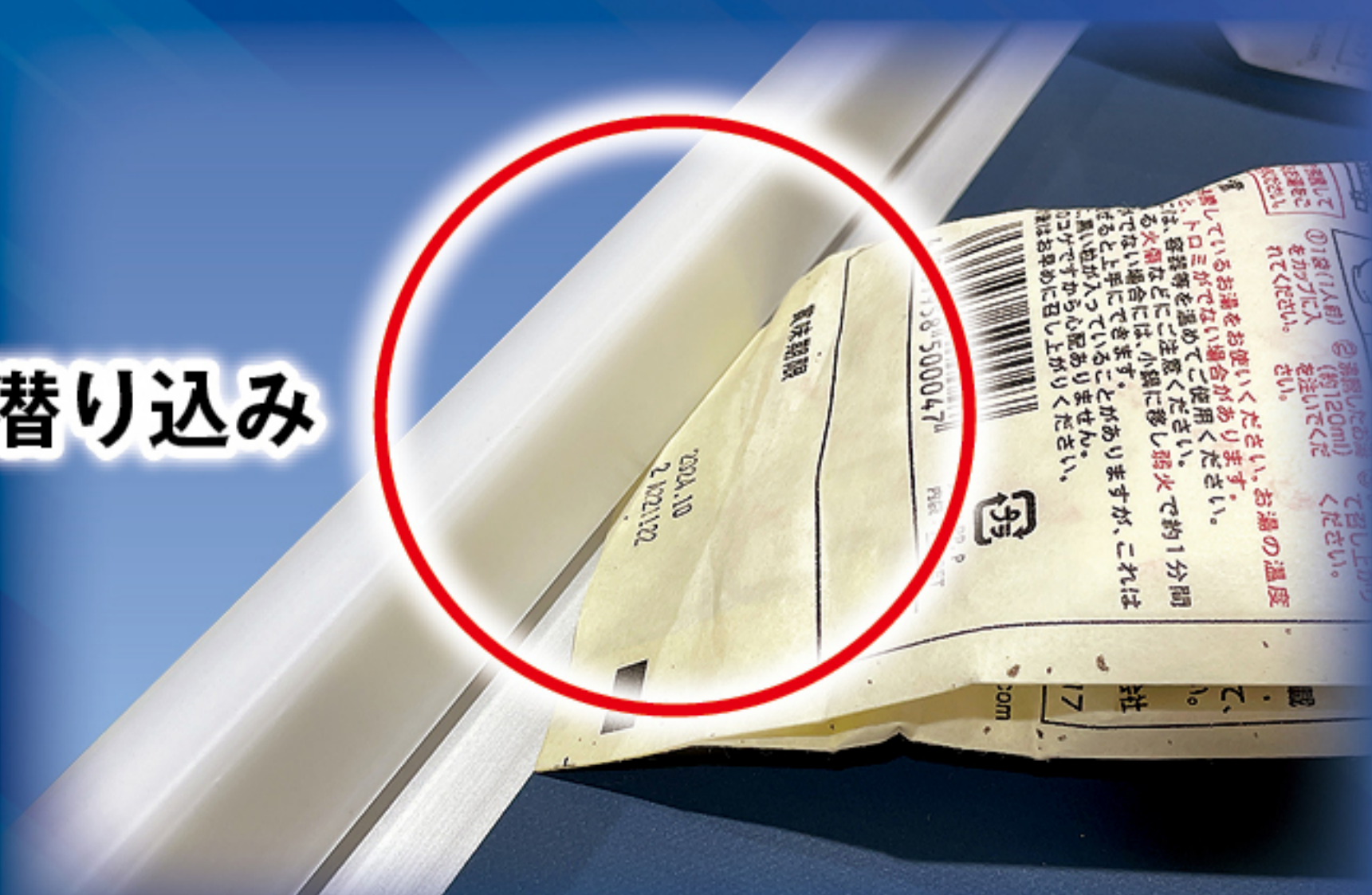
整列



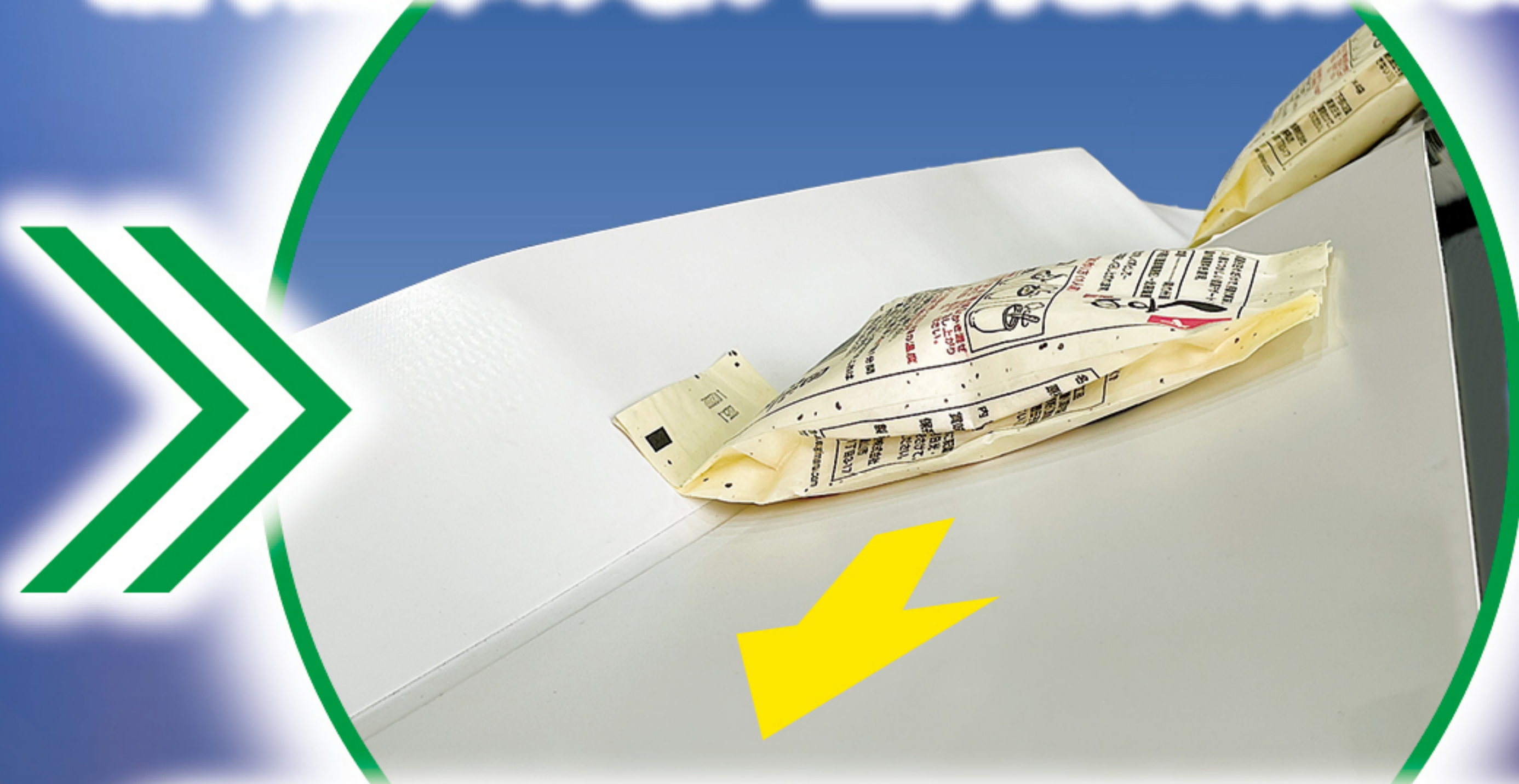
ローラ間への潜り込み

既存のコンベヤは薄物の整列が苦手

ガイド下への潜り込み



MBAだとV字ベルト搬送で
潜り込みのない整列を実現します。



心配ナシ

V字に曲げたベルトは、ベルト自体ガイドの役割もしますので、ローラの間やガイドの下に潜り込む心配がありません。



ベルトタイプ
整列コンベヤ

MBA

ミニベルトアライメント

特許出願中

目安搬送質量 2.5 kg/台(分散荷重)
モータ出力 90 W
最低機高 191 mm(原動部)
アルミフレーム高 34 mm

呼びベルト幅
100/200/300 mm

機長
100/150/235 cm

テールローラ
φ27.2 mm

オート
テンション

簡単
ベルト
着脱

IV
スピコンインバータ

IVH
汎用インバータ

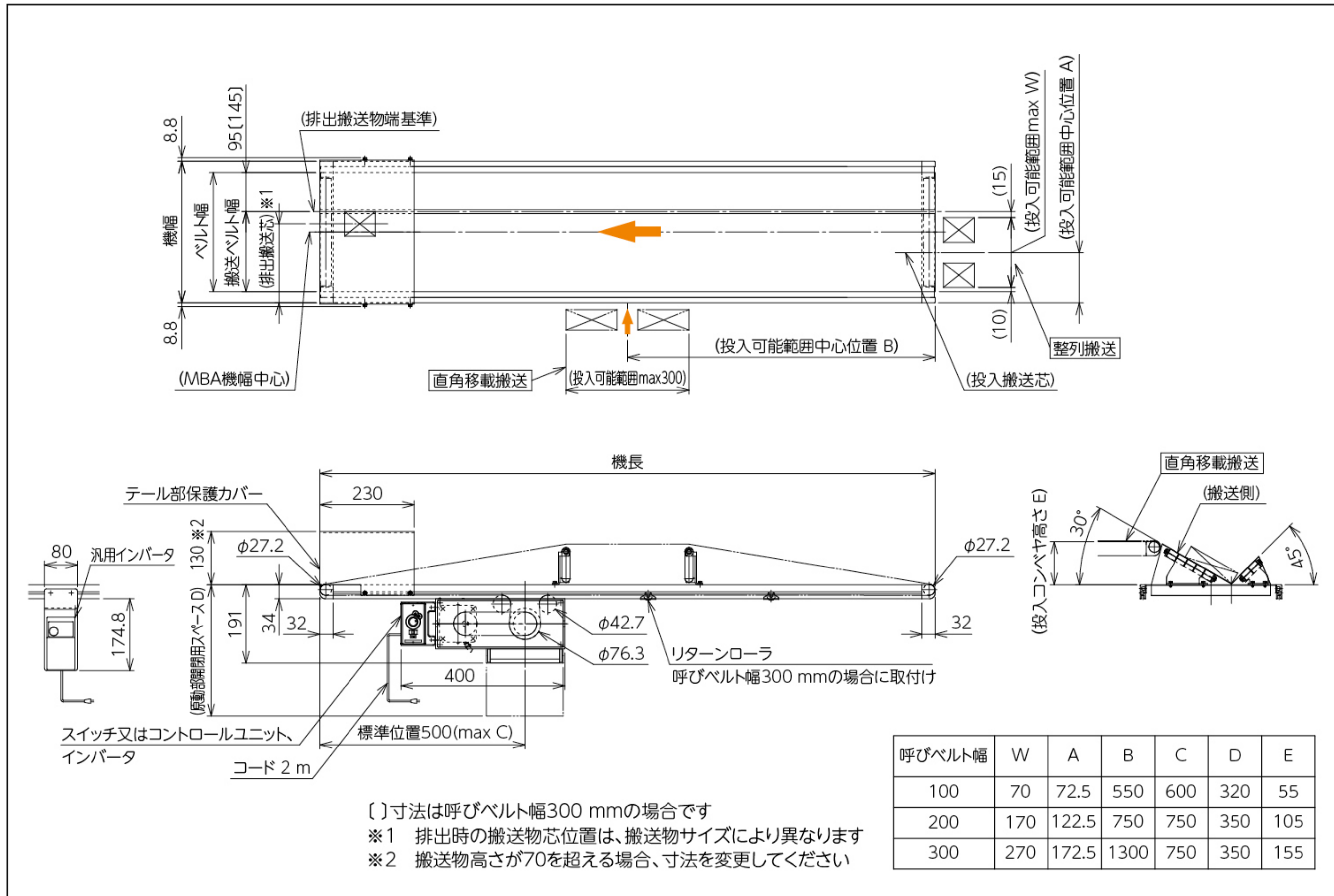
DC
DCモータ変速

2D CAD
図公開

取説
取説公開

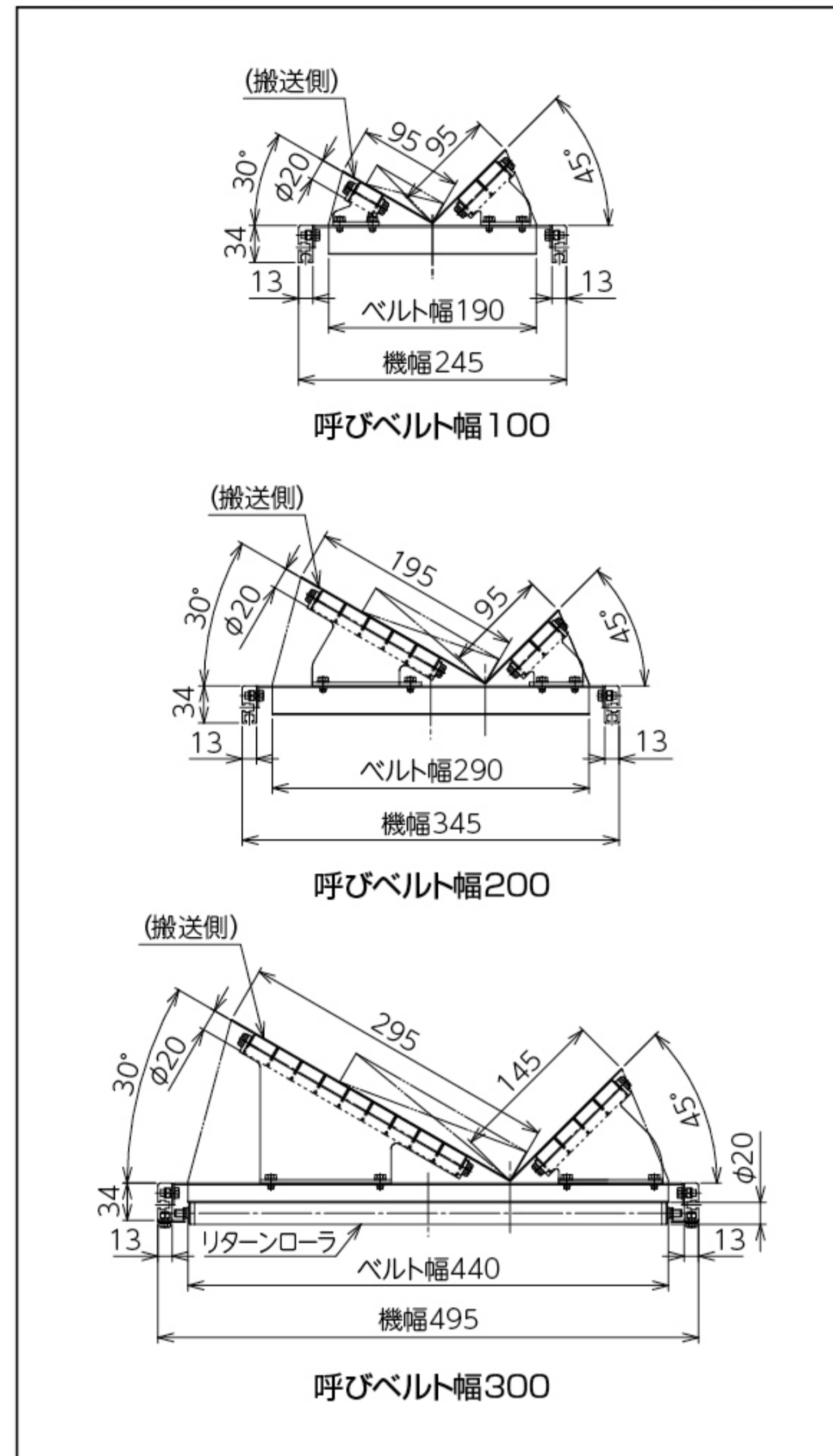
■寸法図(本図はモータ取付側L、搬送ベルト側BELです)

単位:mm



■断面図

単位:mm



■型式表示方法

MBA - 3 09 - 200 - 150 - 30° - L - BEL - IV - 12.5 - O

①	機種名	MBA (ミニベルトアライメント)		
②	電源	1: 単相100 V 2: 単相200 V 3: 三相200 V		
③	モータ出力	09: 90 W		
幅寸法	④ 呼びベルト幅(mm)	100	200	300
	ベルト幅(mm)	190	290	440
	搬送ベルト幅(mm)	95	195	295
	機幅(mm)	245	345	495
⑤	機長(cm)	100	150	235
⑥	傾斜ローラ角度	30°		
⑦	モータ取付側	L: 進行方向に向かって左側 R: 進行方向に向かって右側		
⑧	搬送ベルト側	BEL: 進行方向に向かって左側 BER: 進行方向に向かって右側		
速度記号	⑨ 速度タイプ	K: 定速 IV: スピコンインバータ変速 IVH: 汎用インバータ変速 DC: DCモータ変速		
	⑩ 速度番号	K・IV・IVH: 7.5, 9, 12.5, 15, 18, 25, 30, 36, 50, 60, 75 DC: 7.5, 12.5, 15, 25, 30, 50, 75		
⑪	モータ記号	A: 住友 O: オリエンタル		
機高	最低機高(mm)	191 (駆動部)		
ベルト		MBA専用 平滑すべり(白): 標準 MBA専用 帆布すべり(白): オプション		

- 注: 1) 記号がない場合、付加記号が不要の場合は、その記号手前の“- (ハイフン)”を含めて省略となります。
2) 上記型式表示は記号説明のための表示ですので、存在しない型式表示の場合があります。
3) 機長は呼びベルト幅ごとの定尺になりますので、機長の変更はできません。
4) 傾斜ローラ角度は30°の固定式で、角度の変更はできません。なお搬送側と反対側の傾斜ローラの角度は、45°です。
5) テールローラはローラ径φ27.2未満の製作できません。
6) MBA専用ベルト以外のベルトは、装着できません。
7) ベルトに若干の“しわ”ができる場合がありますが、異常ではありません。
8) テール部でベルトが左右に±2.5 mm程度揺動する場合がありますが異常ではありません。
9) DCモータ変速の場合、モータ記号はO: オリエンタルのみの設定となります。
10) 呼びベルト幅100 mmの機高550 mm未満、呼びベルト幅200 mm、300 mmの機高580 mm未満で脚用ステーパイプを取付ける場合は、原動部開閉用スペースを考慮してください。
11) 「MBA」(ベルトアライメントコンベヤ)は搬送物の形状や重さ、搬送条件によって搬送の可否が異なります。ご用命の際は、弊社営業員にご相談ください。

■電源及び速度表

K: 定速		IV: スピコンインバータ変速 IVH: 汎用インバータ変速		DC: DCモータ変速	
電源 1: AC100 V 単相 2: AC200 V 単相 3: AC200 V 三相		電源 1: AC100 V 単相 2: AC200 V 単相 3: AC200 V 三相		電源 1: AC100 V 単相 2: AC200 V 単相 3: AC200 V 三相	
速度記号	速度 m/min 50/60 Hz	速度記号	速度 m/min	速度記号	速度 m/min
K-7.5	47.9/57.4	IV(H)-7.5	14.3~57.4	DC-7.5	3.1~63.8
K-9	39.9/47.9	IV(H)-9	11.9~47.9	DC-12.5	1.9~38.3
K-12.5	28.7/34.4	IV(H)-12.5	8.6~34.4	DC-15	1.5~31.9
K-15	23.9/28.7	IV(H)-15	7.1~28.7	DC-25	0.9~19.1
K-18	19.9/23.9	IV(H)-18	5.9~23.9	DC-30	0.7~15.9
K-25	14.3/17.2	IV(H)-25	4.3~17.2	DC-50	0.4~9.5
K-30	11.9/14.3	IV(H)-30	3.5~14.3	DC-75	0.3~6.3
K-36	9.9/11.9	IV(H)-36	2.9~11.9		
K-50	7.1/8.6	IV(H)-50	2.1~8.6		
K-60	5.9/7.1	IV(H)-60	1.7~7.1		
K-75	4.7/5.7	IV(H)-75	1.4~5.7		

- 注: 1) 黄色の部分の駆動はタイミングベルト式です。他はチェーン駆動式です。
2) 定速の場合、速度はモータの特性と負荷の状態により速度表に対し上限は-15%程度変動します。
3) インバータ変速の場合、速度はモータの特性と負荷の状態により速度表に対し上限は-15%、下限は-25%変動します。
4) DCモータ変速の速度は、モータの特性と負荷の状態により、速度表に対し、最大-2%程度変動します。
5) DCモータ変速は、モータ記号: Oオリエンタルのみとなります。
6) 変速式の場合、低速域での使用はモータ焼損の恐れがありますので、決められた速度範囲内でご使用ください。

無限の省力化を追求する マルマス機械株式会社

本社 TEL:0266-23-5630(代) 仙台営業所 TEL:022-739-7741(代) 広島営業所 TEL:082-942-3022(代)
東京支店 TEL:03-5954-3631(代) 名古屋支店 TEL:052-793-3611(代) 四国事務所 TEL:089-998-4356(代)
札幌事務所 TEL:011-817-0511(代) 岡谷営業所 TEL:0266-23-5634(代) 福岡営業所 TEL:092-451-8555(代)
北関東事務所 TEL:0285-20-3103(代) 新潟事務所 TEL:0258-94-5066(代) 岡谷工場
南関東事務所 TEL:046-204-5301(代) 大阪支店 TEL:06-6838-9810(代) 箕輪工場

取扱店

■コールセンター (技術的なお問い合わせ相談窓口) TEL.0266-23-5860 [受付時間] 9:00~12:00 13:00~17:00 月曜日~金曜日 (祝日、夏期・年末年始特定休業日を除く)