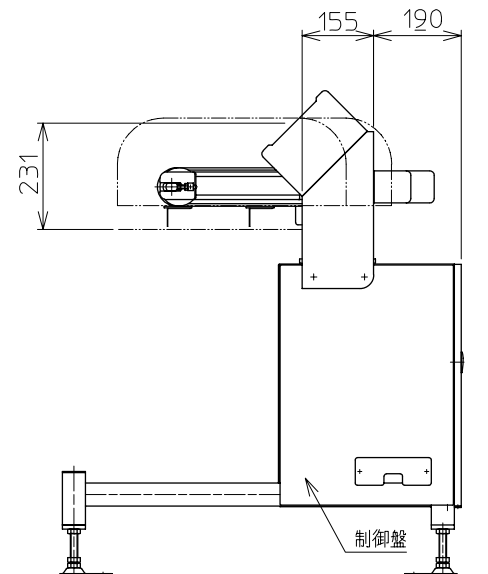
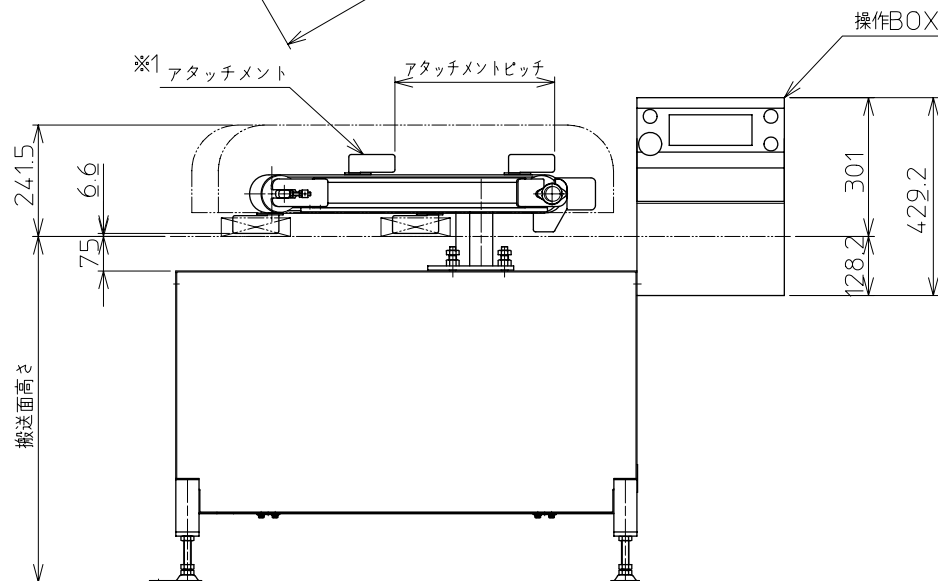


アタッチメントピッチ (mm)	200	300	400
振分ピッチ (mm)	78	128	178
装置幅 (mm)	665	765	865
カバー長さ (mm)	790	940	990

※1 アタッチメントの数はアタッチメントピッチにより異なります

注1 本図は振分方向L、アタッチメントピッチ400の場合

注2 ()寸法はアタッチメントピッチ300の場合



△	改訂番号	改訂記事	技術情報サービス		シリーズ名	N1シリーズ	図名	本体組立図	装置長さ 1000 mm
			年 月 日	2012.1.20					
		MARUYASU KIKAI CO.,LTD.	尺度	1/12 1/					