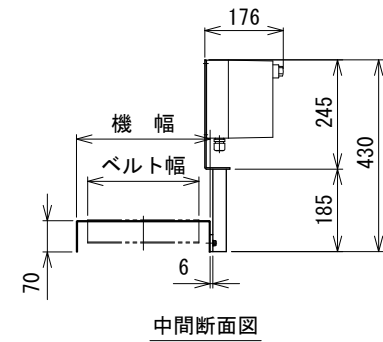
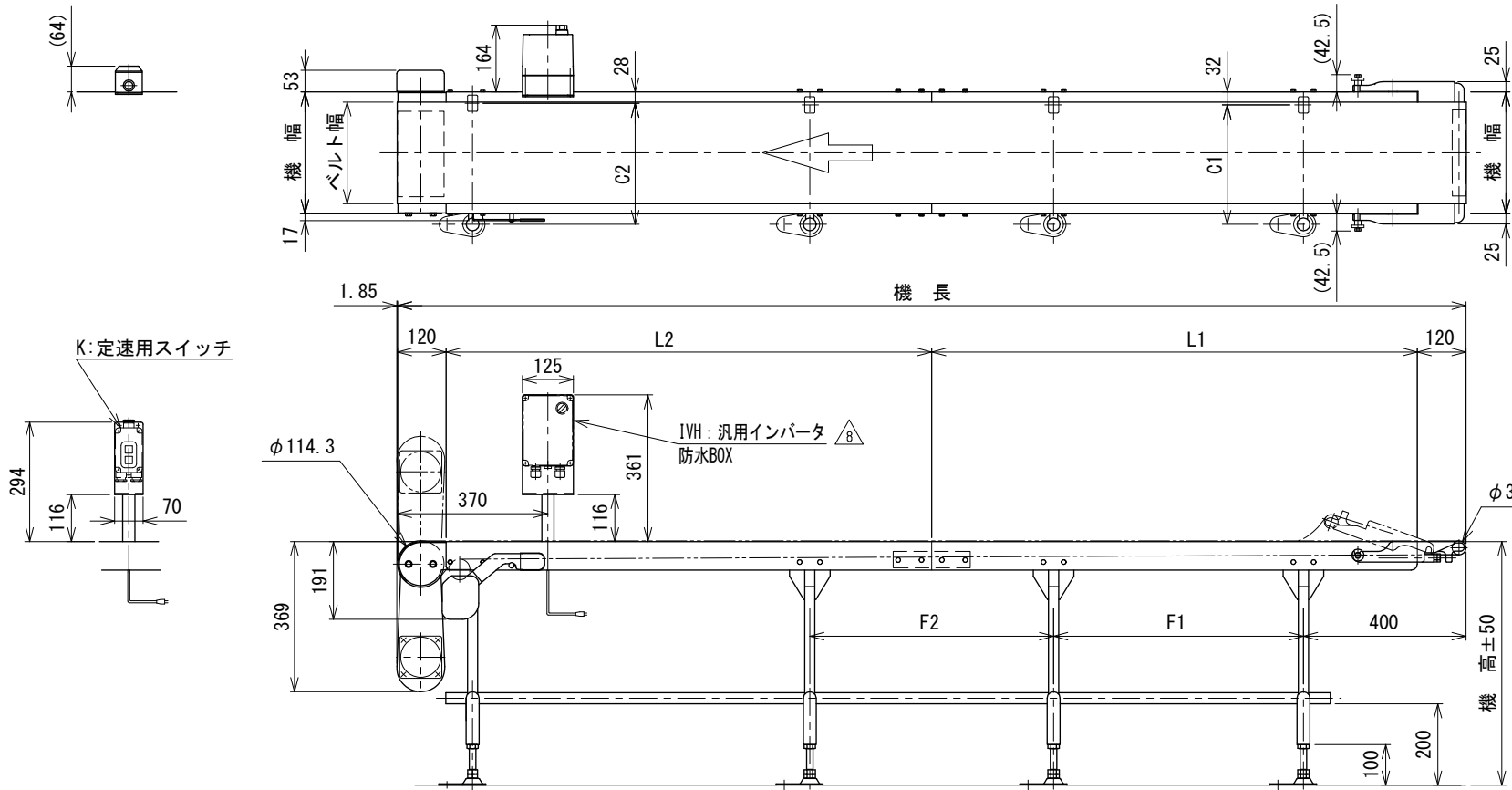


ベルト幅 mm	C1	C2
150	294	298
200	294	298
250	294	298
300	294	298
350	344	348
400	394	398



機長	L1	L2	脚数量 (原動下除く)	F1	F2
3500	1620	1640	2	1500	----
4000	1870	1890	2	1750	----
4500	2120	2140	3	1300	1315
5000	2370	2390	3	1470	1475
5500	2620	2640	3	1640	1635
6000	2870	2890	3	1805	1805

注1 本図はベルト幅250 mmの場合です
 注2 蛇行レスタイプ (VG) の場合、基本外観は変わりませんがテールローラ、ドライブプリー、トラフにベルト裏サン用のV溝が付きます

改訂 番号	改訂 記事	技術情報サービス MARUYASU KIKAI CO., LTD.	年 月 日	シリーズ名	フードベヤシリーズ	図名	本体組立図 UDベルト幅400 mm以下、機長300 cmを超え600 cmまで
			尺 度	機 種	TBH	図面 番号	W_TBHUD_S_015_8