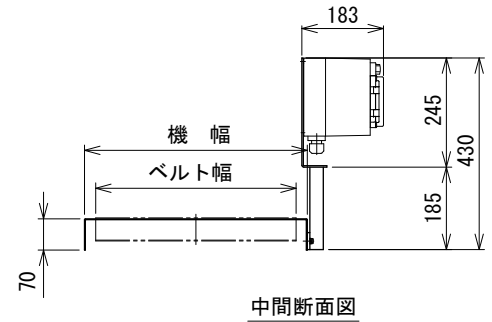
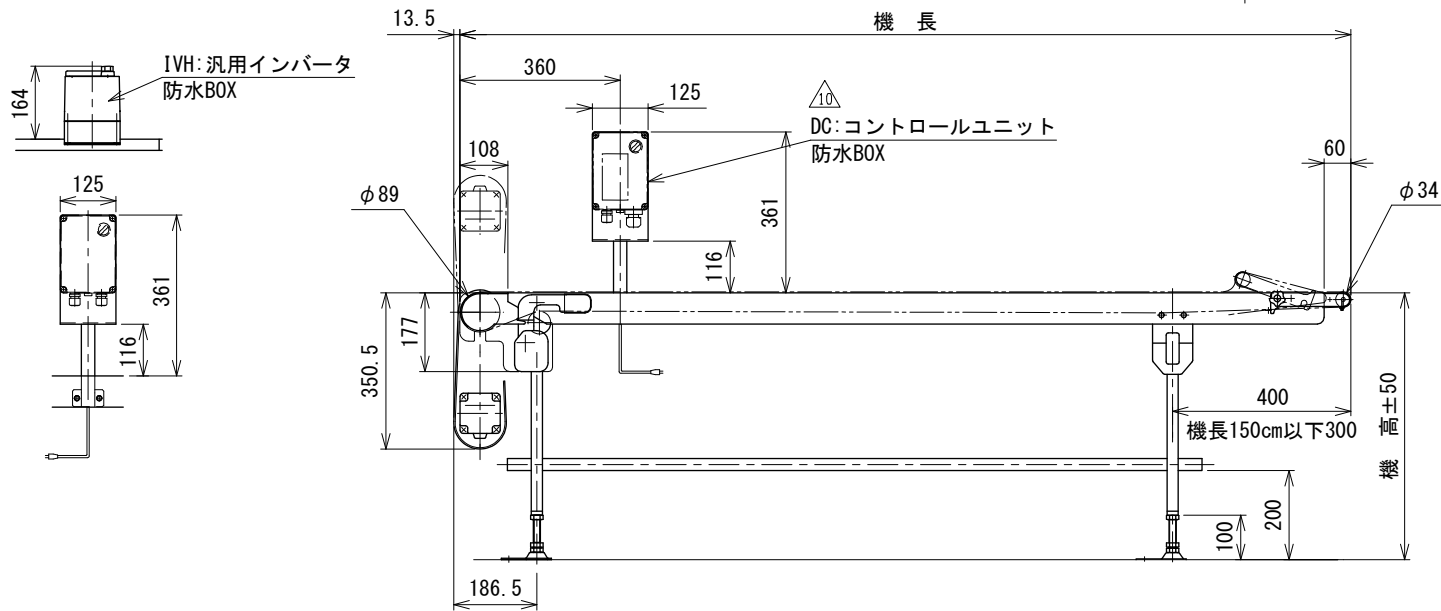


蛇行レスタイプ (VG)  
中間断面図



中間断面図

注1 本図はベルト幅450 mm、機長200 cmの場合です

注2 蛇行レスタイプ (VG) の場合、基本外観は変わりませんがテールローラ、ドライブプリー、トラフにベルト裏サン用のV溝が付きます

△10	スピコンインバータ廃止	技術情報サービス		年月日	シリーズ名	フードベヤシリーズ	図名	本体組立図 UDベルト幅450、500 mm、機長80 cm以上300 cm以下
		改訂 番号	改訂 記事	尺度	機種	TBH200	図面 番号	W_TBH200UD_S_030_10