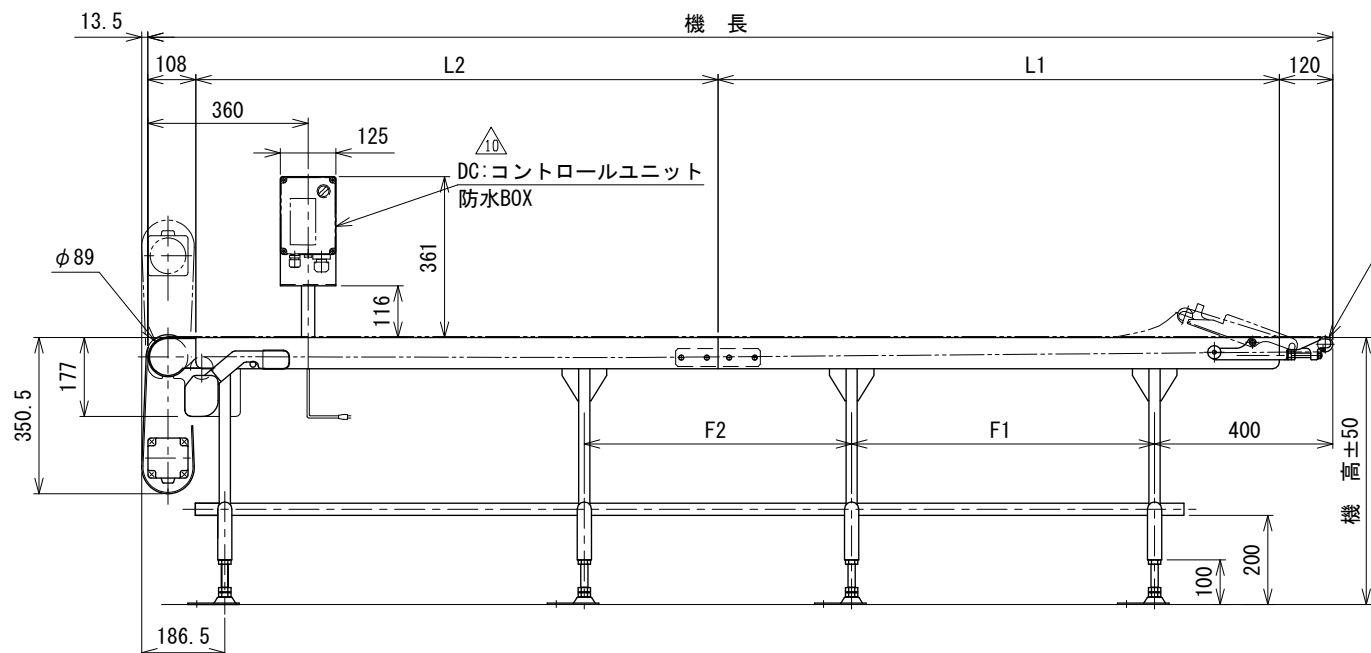


ベルト幅 mm	C1	C2
100	294	298
150	294	298
200	294	298
250	294	298
300	294	298
350	344	348
400	394	398



機長	L1	L2	脚数量 (原動下除く)	F1	F2
3500	1630	1643	2	1500	----
4000	1880	1893	2	1750	----
4500	2130	2143	3	1300	1315
5000	2380	2393	3	1470	1475
5500	2630	2643	3	1640	1635
6000	2880	2893	3	1805	1805

注1 本図はベルト幅250 mmの場合です
 注2 蛇行レスタイプ (VG) の場合、基本外観は変わりませんがテールローラ、ドライブプリー、
 トラフにベルト裏サン用のV溝が付きます

△10	スピコンインバータ廃止	技術情報サービス	年 月 日		シリーズ名	フードベヤシリーズ	図名	本体組立図 UDベルト幅400 mm以下,機長300 cmを超え600 cmまで
			改訂	改訂記事				