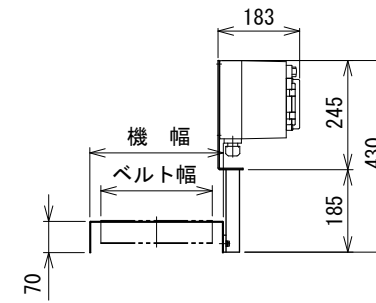
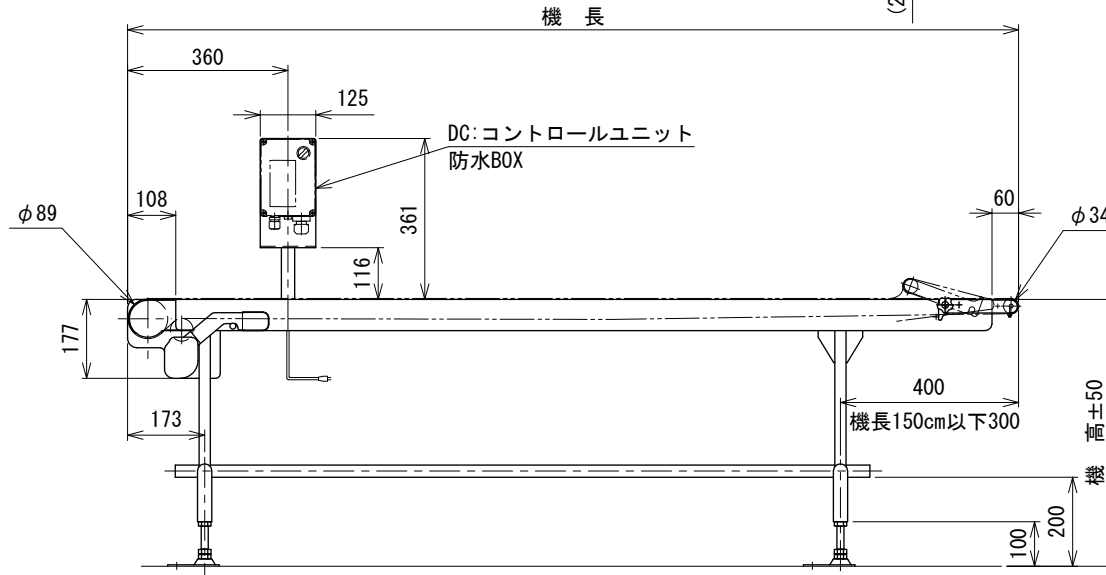
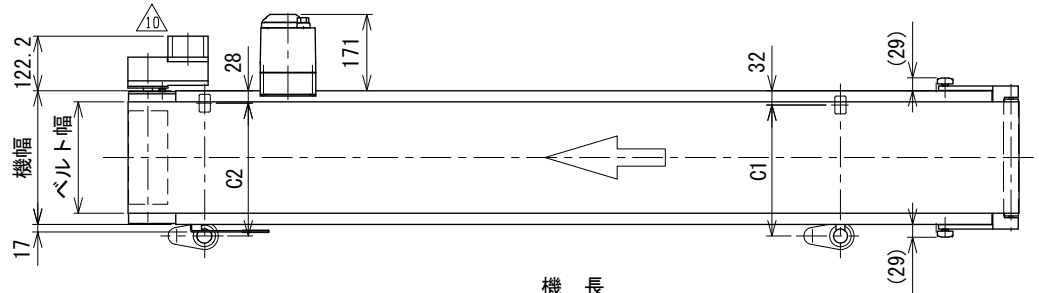




ベルト幅 mm	C1	C2
100	294	298
150	294	298
200	294	298
250	294	298
300	294	298
350	344	348
400	394	398



中間断面図

注1 本図はベルト幅250 mm、機長200 cmの場合です

注2 蛇行レスタイプ (VG) の場合、基本外観は変わりませんがテールローラ、ドライブプリー、トラフにベルト裏サン用のV溝が付きます

△10	トルクアームピン変更	技術情報サービス	年 月 日		シリーズ名	フードベヤシリーズ	図名	本体組立図 HSベルト幅400 mm以下,機長80 cm以上300 cm以下
			改訂 番号	改訂 記事				