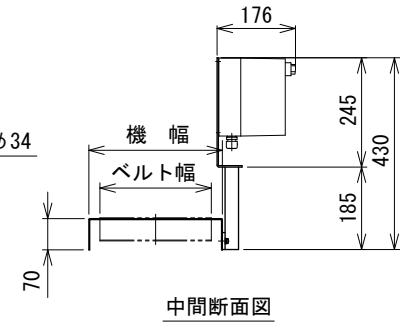
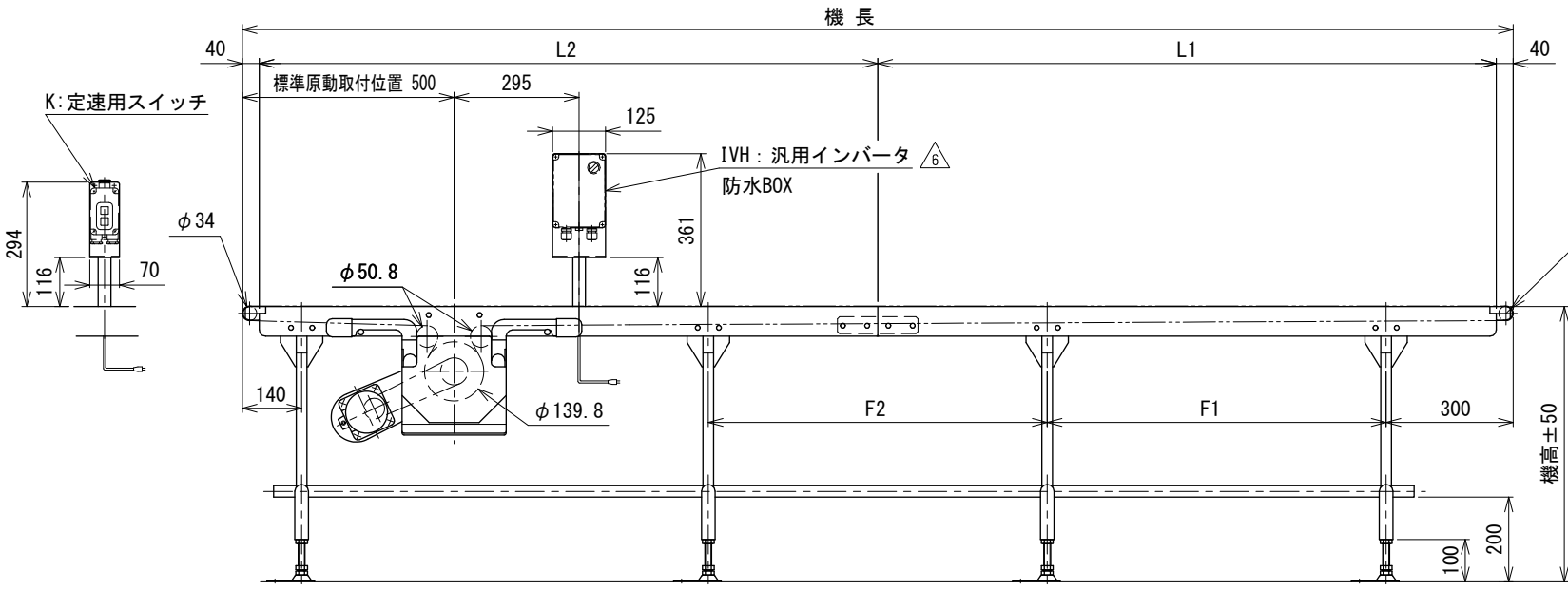


蛇行レスタイプ (VG)
中間断面図

ベルト幅 mm	C1
150	294
200	294
250	294
300	294
350	344
400	394



機長	L1	L2	脚数量 (原動下除く)	F1	F2
3500	1710	1710	2	1300	----
4000	1960	1960	2	1550	----
4500	2210	2210	2	1800	----
5000	2460	2460	3	1450	1380
5500	2710	2710	3	1600	1580
6000	2960	2960	3	1800	1680

注1 本図はベルト幅250 mmの場合です
 注2 蛇行レスタイプ (VG) の場合、基本外観は変わりませんがテールローラ、ドライブプリー、
 トラフにベルト裏サン用のV溝が付きます

△6	スピコンインバータ廃止	技術情報サービス	年 月 日		シリーズ名	フードベヤシリーズ	図名	本体組立図 UHベルト幅 400 mm以下,機長 300 cmを超え 600 cmまで
			改訂	改訂記事				