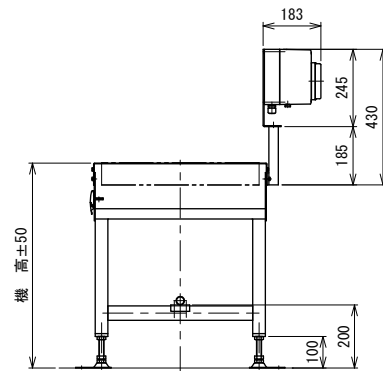


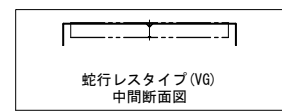
注1 本図はUH原動タイプ、ベルト幅500 mm、機長200 cm、機高650 mmの場合です

注2 蛇行レスタイプ(VG)の場合、基本外観は変わりませんがテールローラドライブプリー、フレームにベルト裏サン用のV溝が付きます

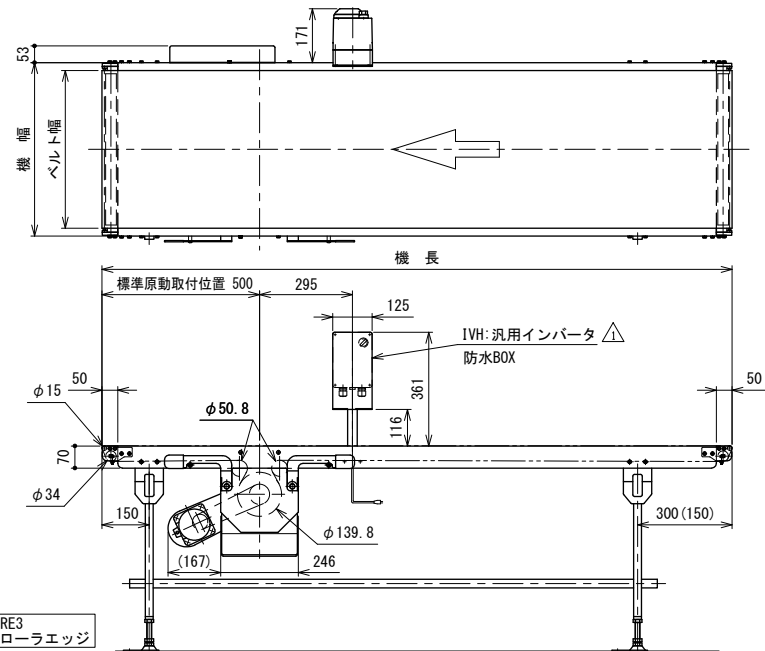
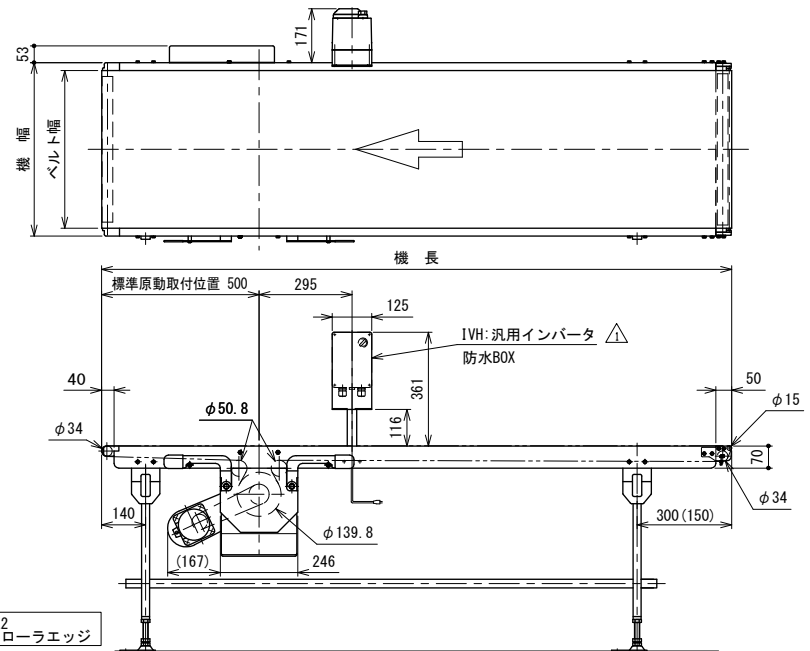
注3 () 寸法は機長100 cmを超え150 cm未満の場合です



中間断面図



蛇行レスタイプ(VG) 中間断面図



改訂 番号	誤記訂正	技術情報サービス MARUYASU KIKAI CO.,LTD.	年 / 月 / 日	シリーズ名	フードベヤシリーズ	図名	本体組立図 UH ベルト幅450~600 mm機長 100 cmを超え 300 cm以下	A2
	改訂 記事		尺度	1/12	機種	Fシリーズオプション ローラエッジ	図面 番号	W_TBCUH_RE_020_1