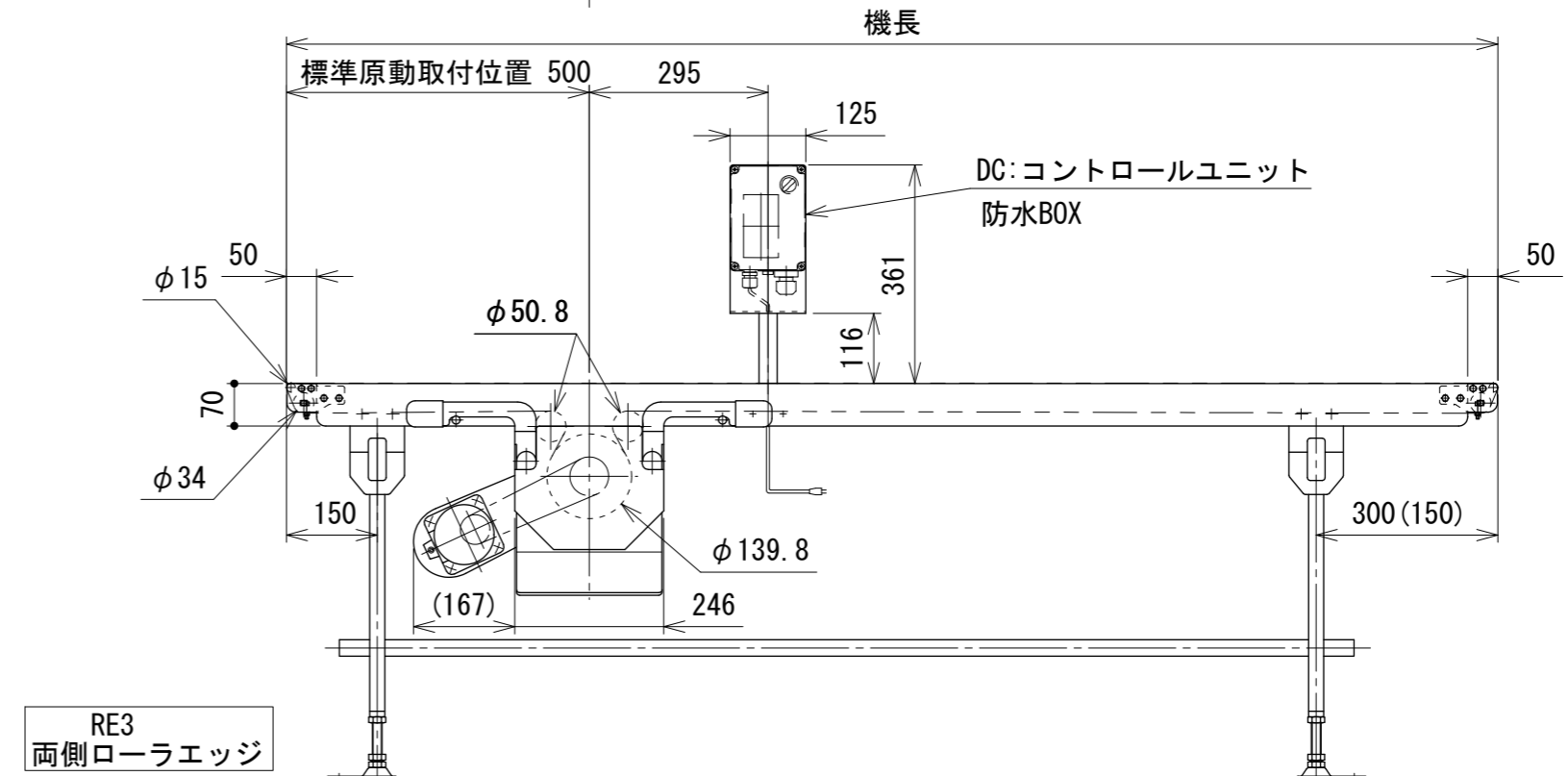
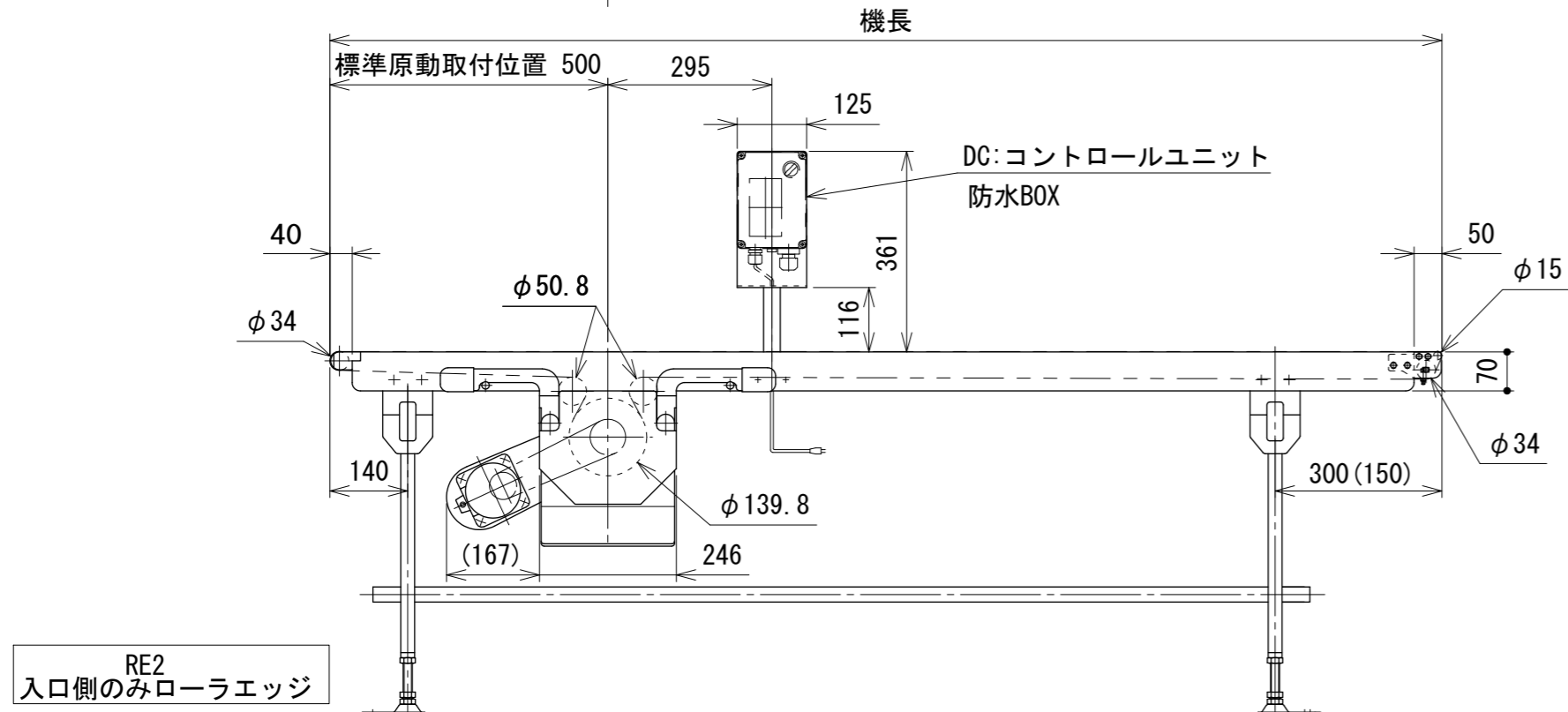
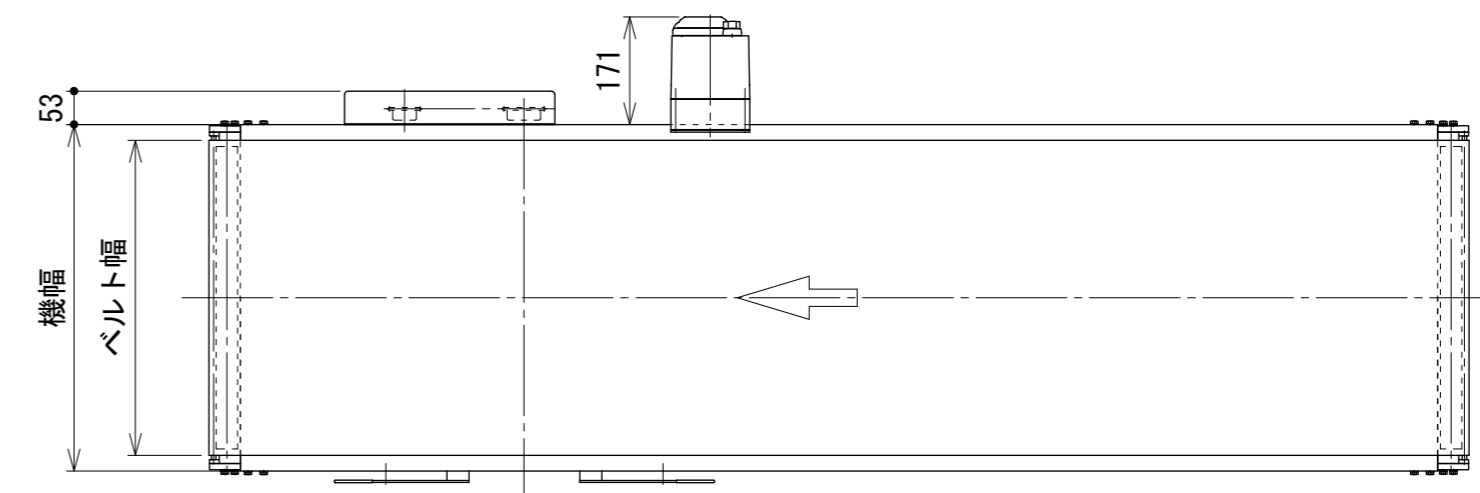
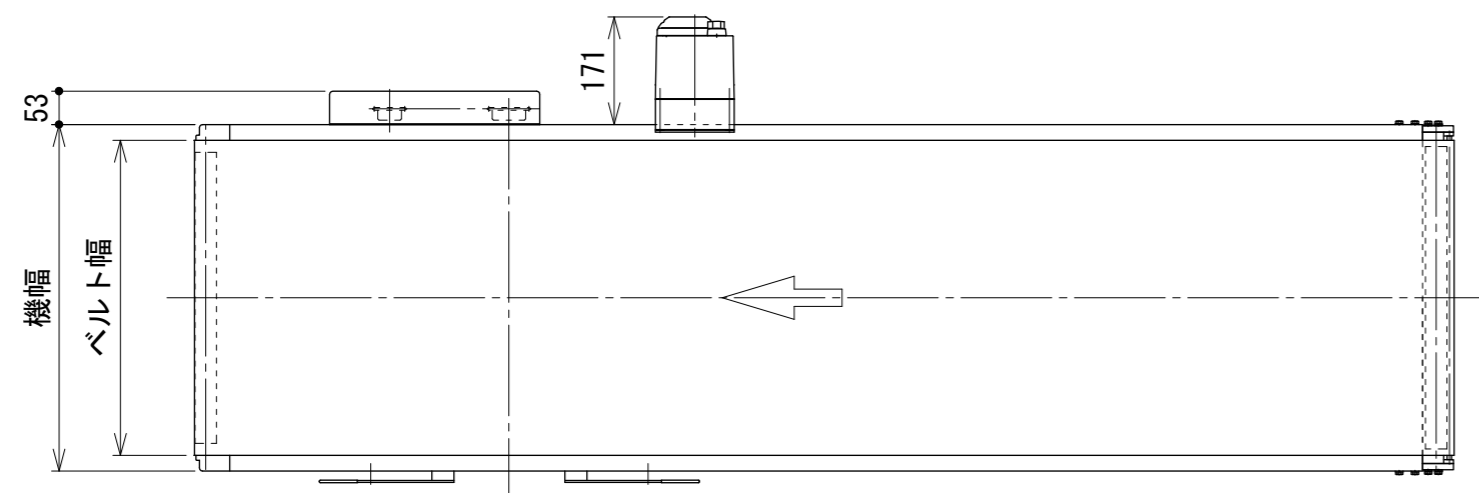
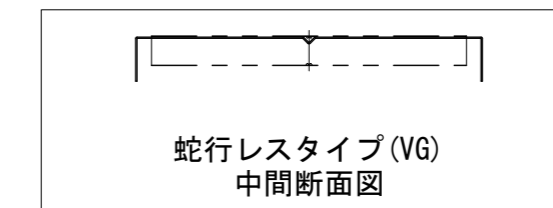
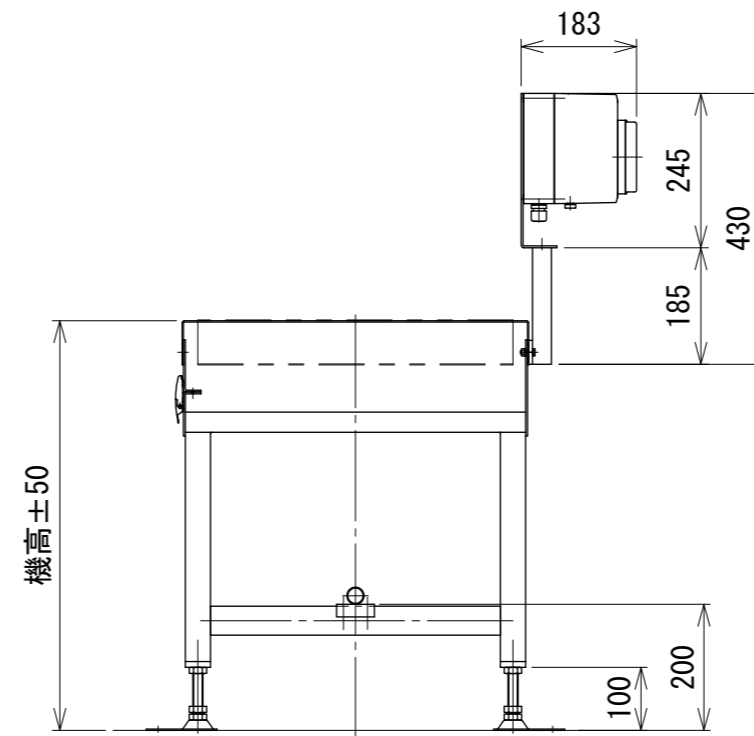
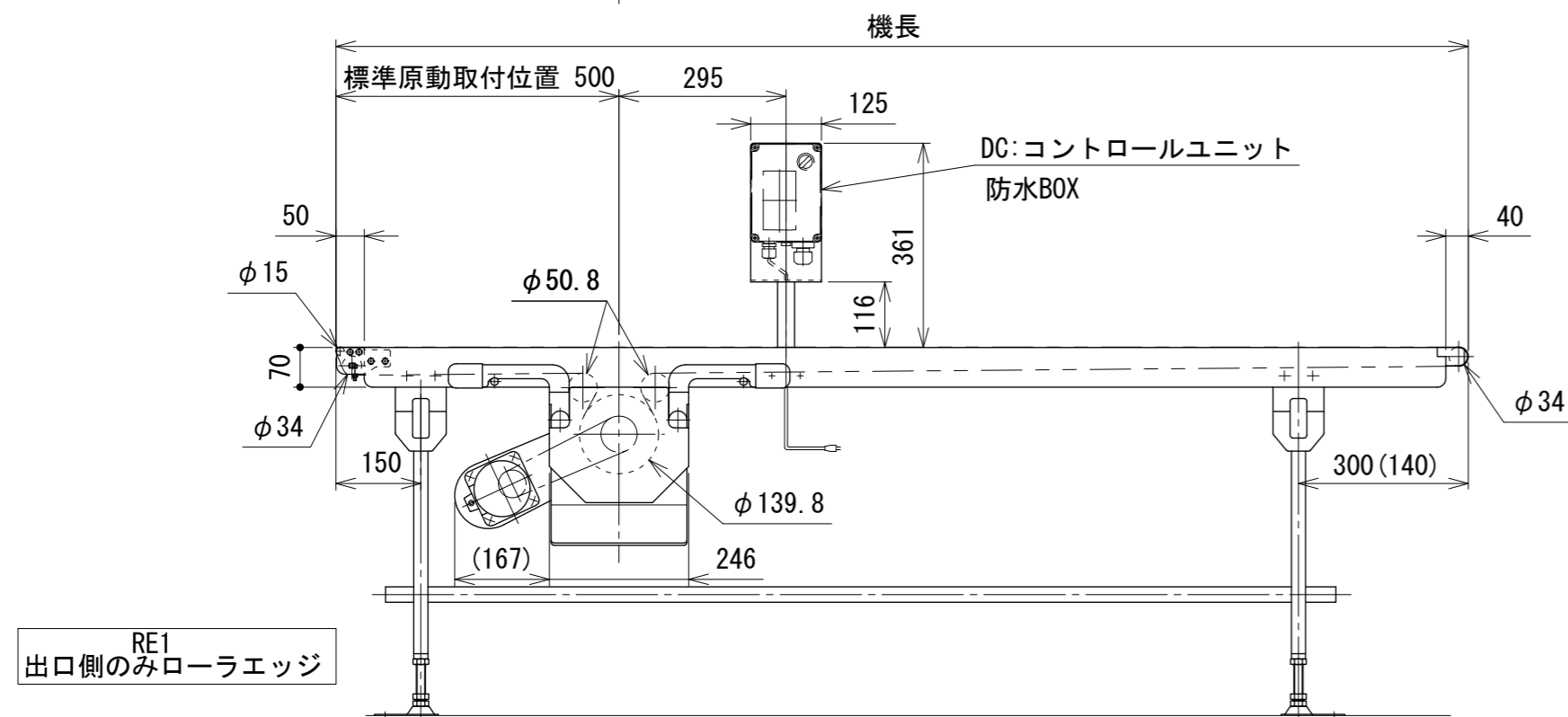


注1 本図はUH原動タイプ、ベルト幅500 mm、機長200 cm、機高650 mmの場合です

注2 蛇行レスタイプ(VG)の場合、基本外観は変わりませんがテールローラ
ドライブプリー、フレームにベルト裏サン用のV溝が付きます

注3 () 寸法は機長100 cmを超え150 cm未満の場合です



△	改訂	改訂記事
番号		

技術情報サービス	年/月/日	シリーズ名	フードベヤシリーズ	図名	本体組立図 UH ベルト幅450~600 mm、機長 100 cmを超え 300 cm以下	A2
MARUYASU KIKAI CO.,LTD.	2020.5.1	機種	Fシリーズオプション ローラエッジ	図面番号	W_TBCUH_RE_020	
	尺度					
