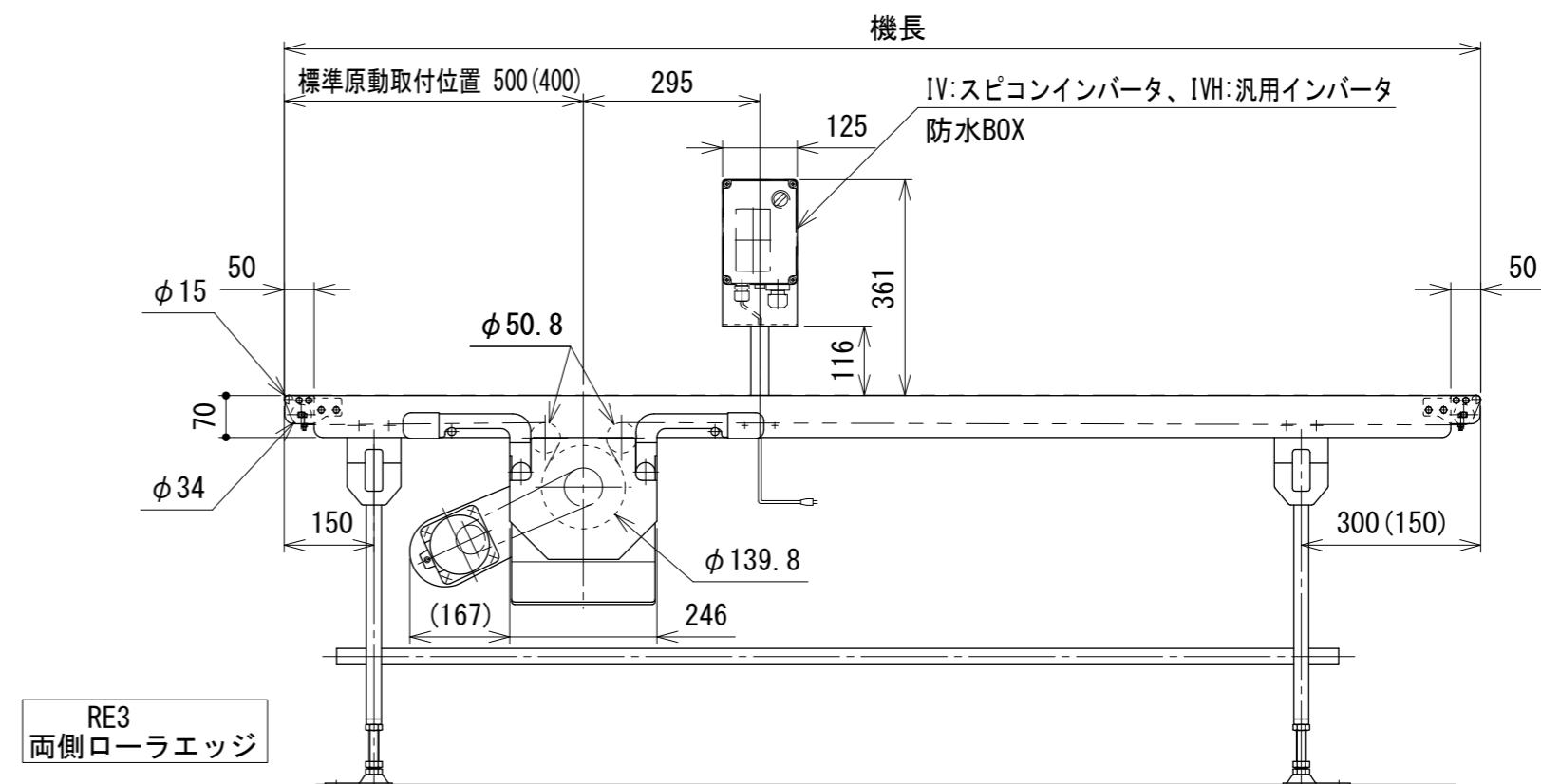
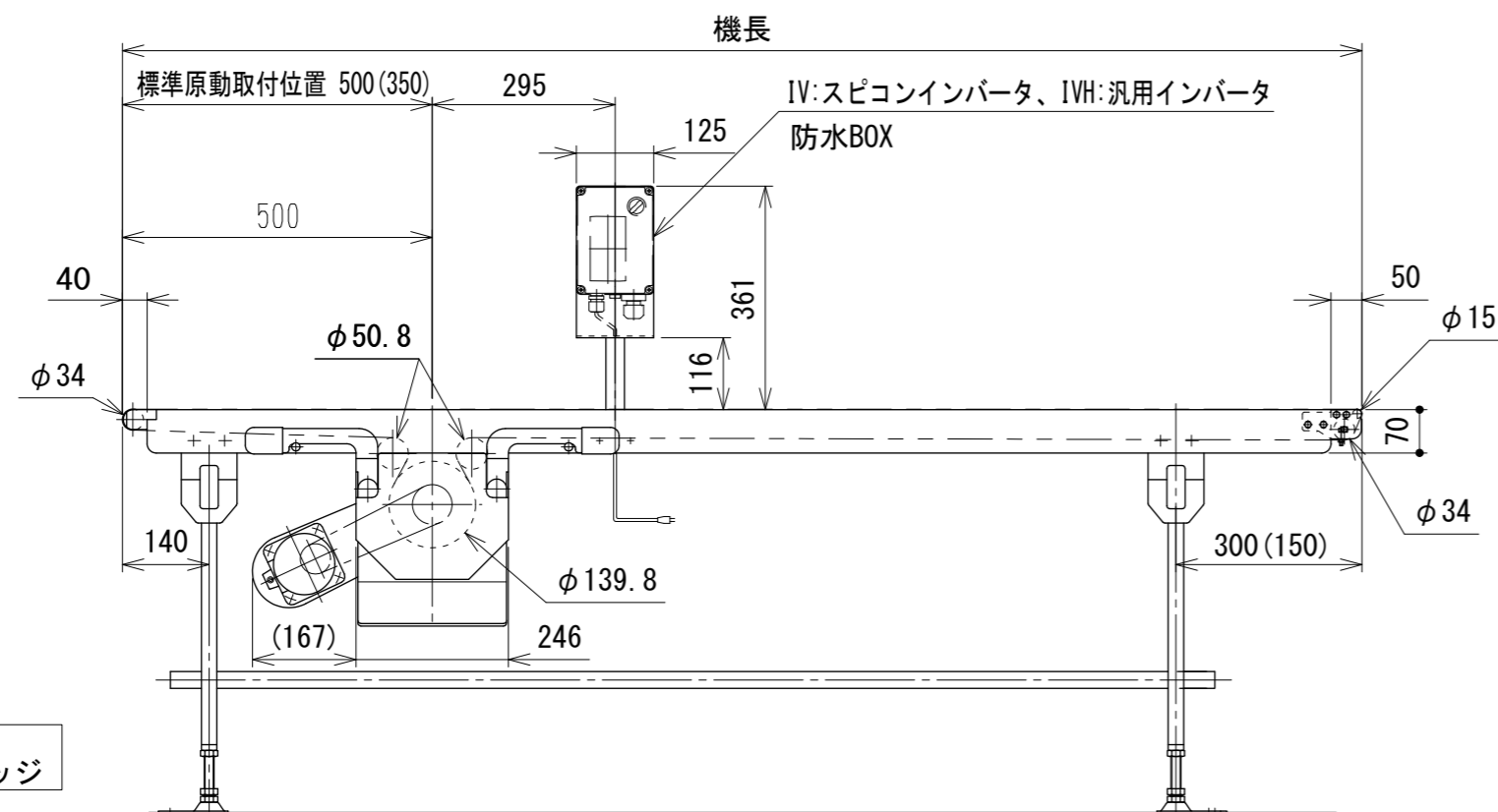
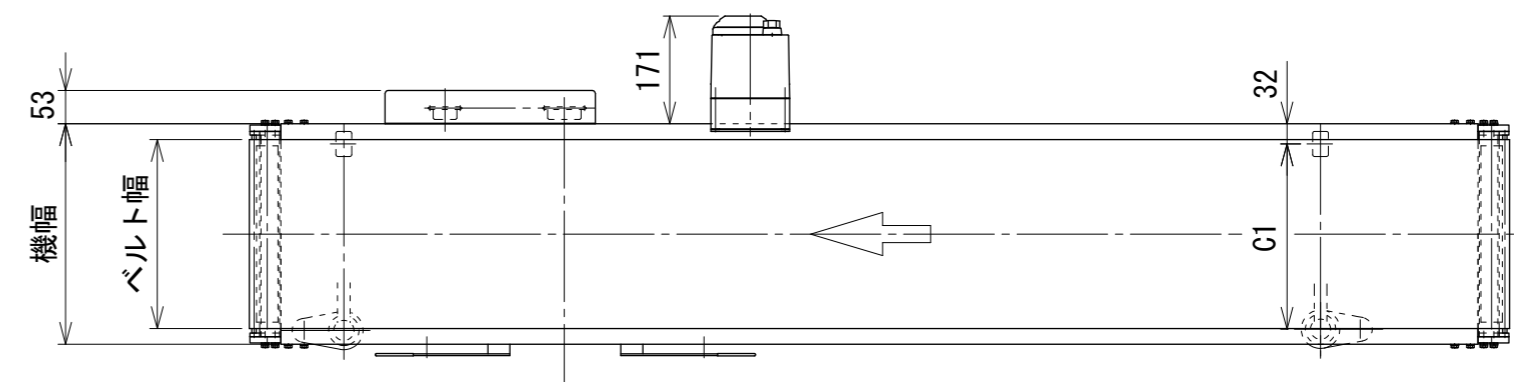
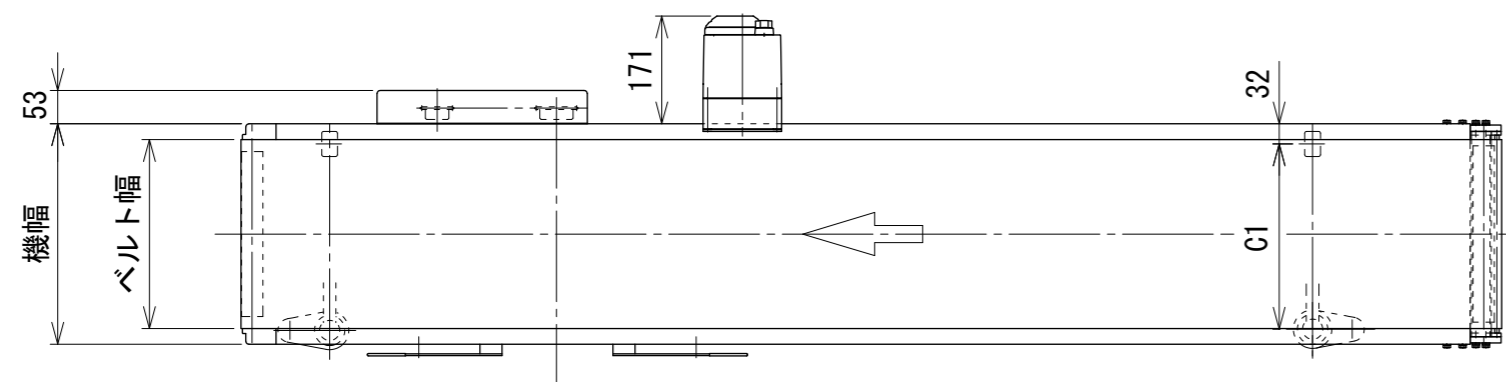


ベルト幅 mm	C1
150	274
200	274
250	274
300	274
350	324
400	374

注1 本図はUH原動タイプ、ベルト幅300 mm、機長200 cm、機高650 mmの場合です

注1 蛇行レスタイプ (VG) の場合、基本外観は変わりませんがテールローラ
ドライブプーリ、フレームにベルト裏サン用のV溝が付きます

注2 () 寸法は機長100 cmを超え150 cm未満の場合です



改訂 番号	改訂記事
----------	------

技術情報サービス
MARUYASU KIKAI CO., LTD.

年 / 月 / 日	2020.5.1
尺度	1/12

シリーズ名	フードベヤシリーズ
機種	Fシリーズオプション ローラエッジ

図名	本体組立図 UH ベルト幅400 mm以下、機長 100 cmを超え 300 cm以下	A2
図面 番号		W_TBCUH_RE_010