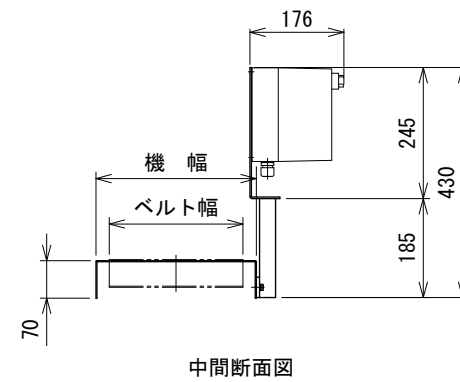
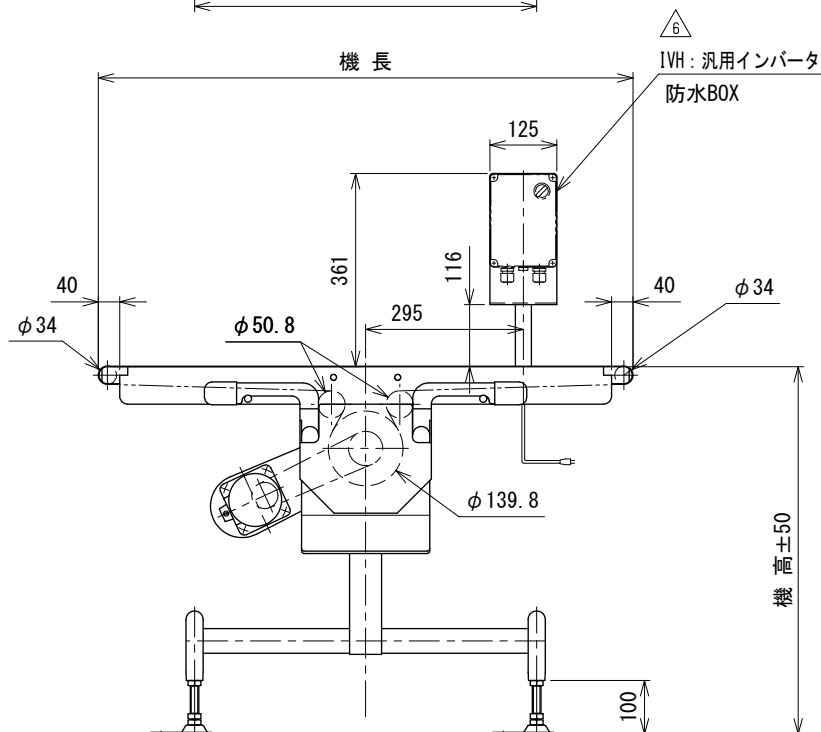
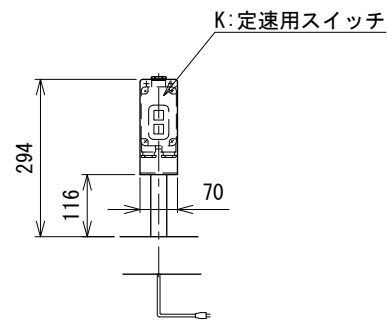


ベルト幅 mm	A	C
150	640	304
200	640	304
250	640	304
300	640	304
350	760	364
400	760	364



注1 本図はベルト幅250 mm、機長100 cmの場合です

注2 蛇行レスタイプ (VG) の場合、基本外観は変わりませんがテールローラ、ドライブプリー、トラフにベルト裏サン用のV溝が付きます

△6	スピコンインバータ廃止	技術情報サービス	年 月 日		シリーズ名	フードベヤシリーズ	図名	本体組立図 UDベルト幅 400 mm以下,機長 80 cm以上 100 cm以下
			改訂 番号	改訂 記事				