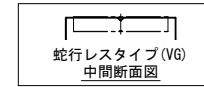
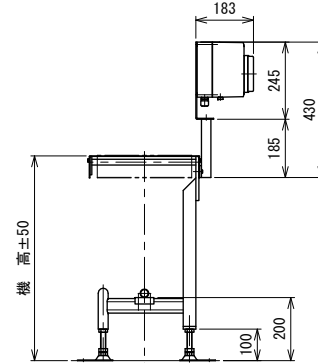
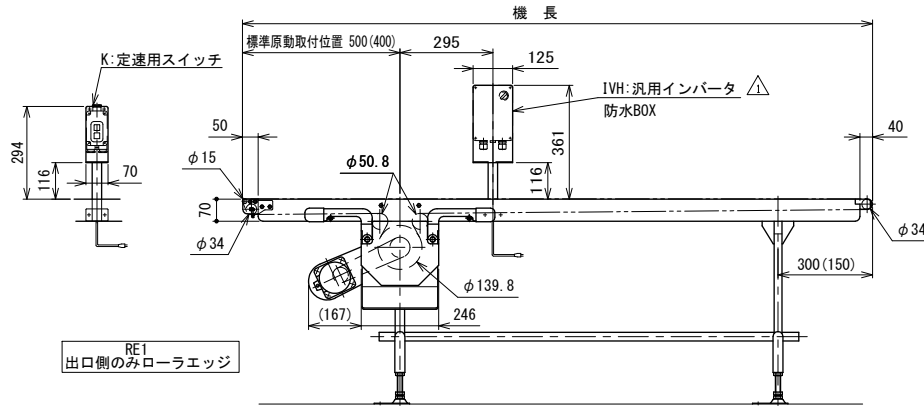


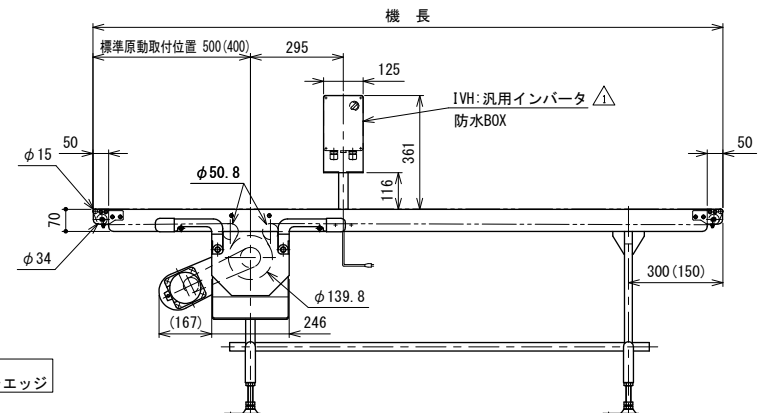
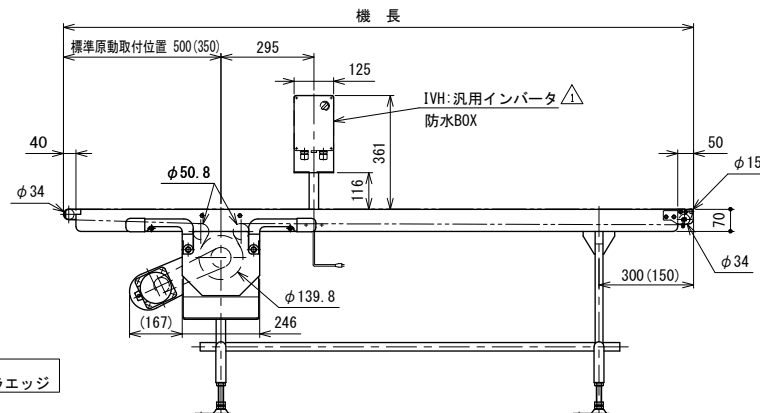
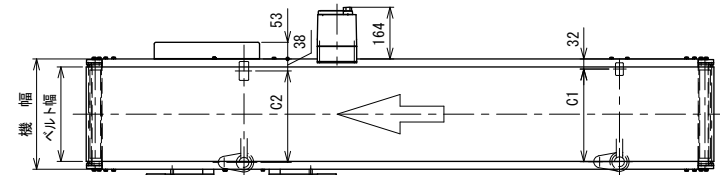
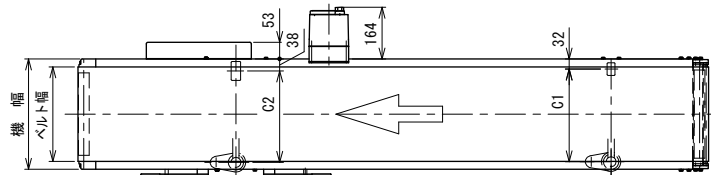
注1 本図はUD原動タイプ、ベルト幅300 mm、機長200 cm、機高650 mmの場合です

注1 蛇行レスタイプ (VG) の場合、基本外観は変わりませんがテールローラ、ドライブプリー、フレームにベルト裏サン用のV溝が付きます

注2 () 寸法は機長100 cmを超え150 cm未満の場合です



ベルト幅 mm	C1	C2
150	274	260
200	274	260
250	274	260
300	274	260
350	324	310
400	374	360



改訂 番号	誤記訂正
	改訂記事

技術情報サービス	
MARUYASU KIKAI CO.,LTD.	

年 / 月 / 日	シリーズ名	フードベヤシリーズ	図名	本体組立図 UD ベルト幅400 mm以下、機長 100 cmを超え 300 cm以下	A2
尺度	機種	Fシリーズオプション ローラエッジ	図面 番号		W_TBCUD_RE_020_1