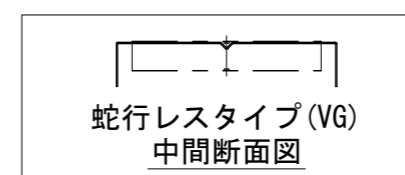
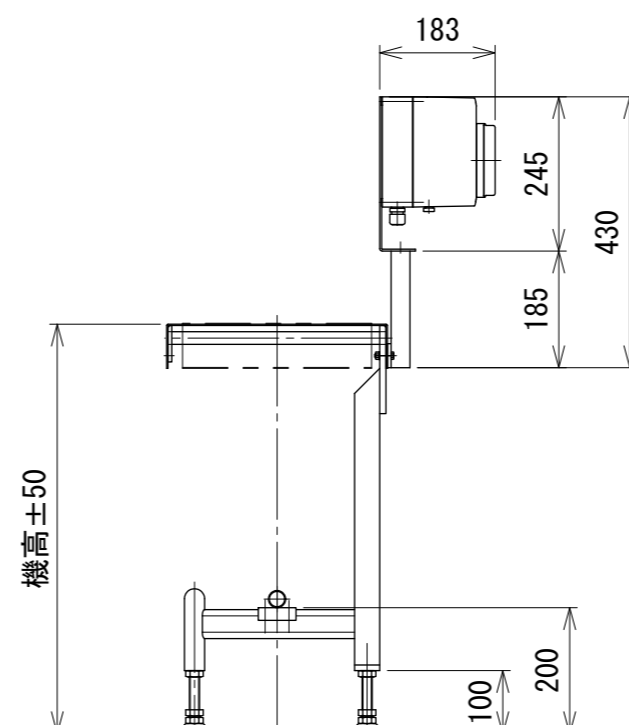
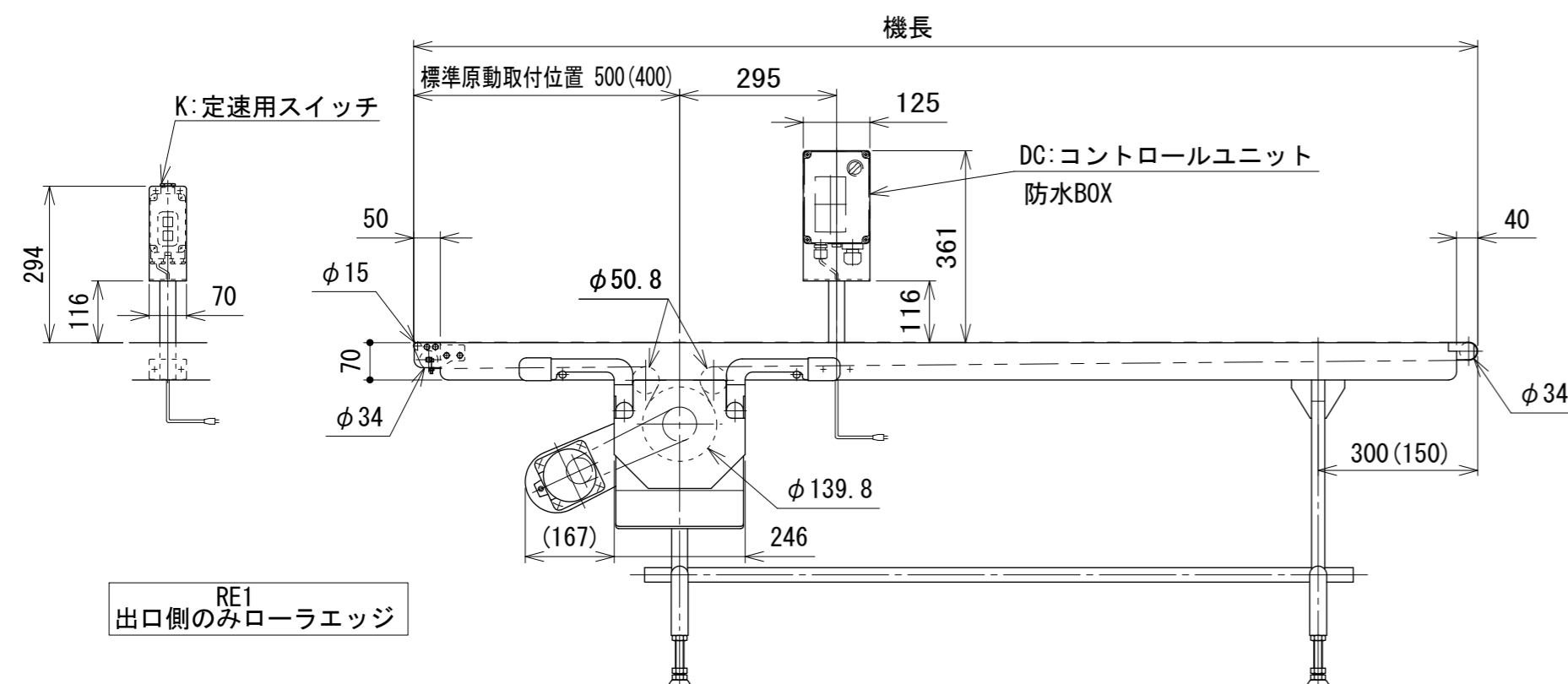


注1 本図はUD原動タイプ、ベルト幅300 mm、機長200 cm、機高650 mmの場合です

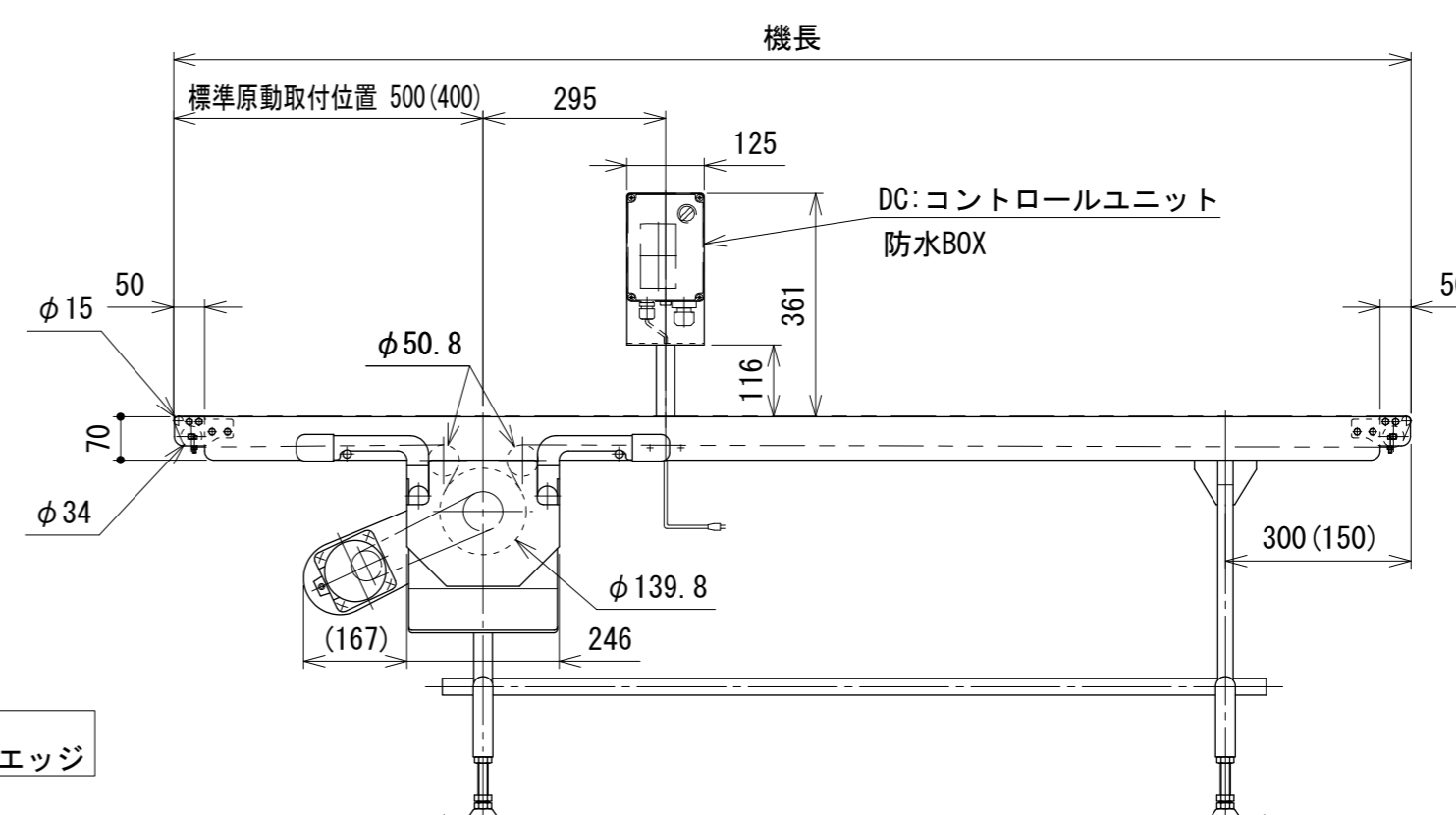
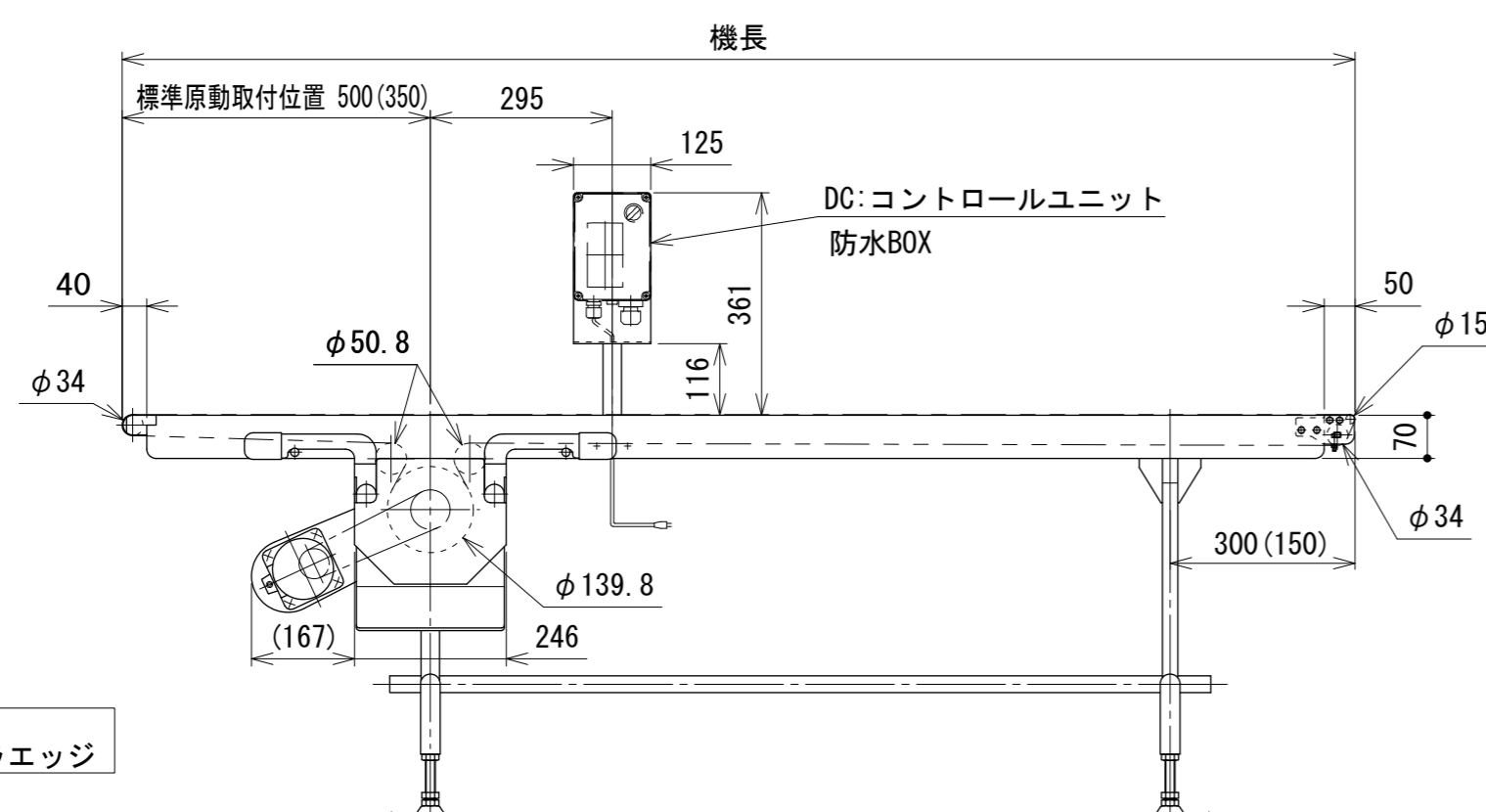
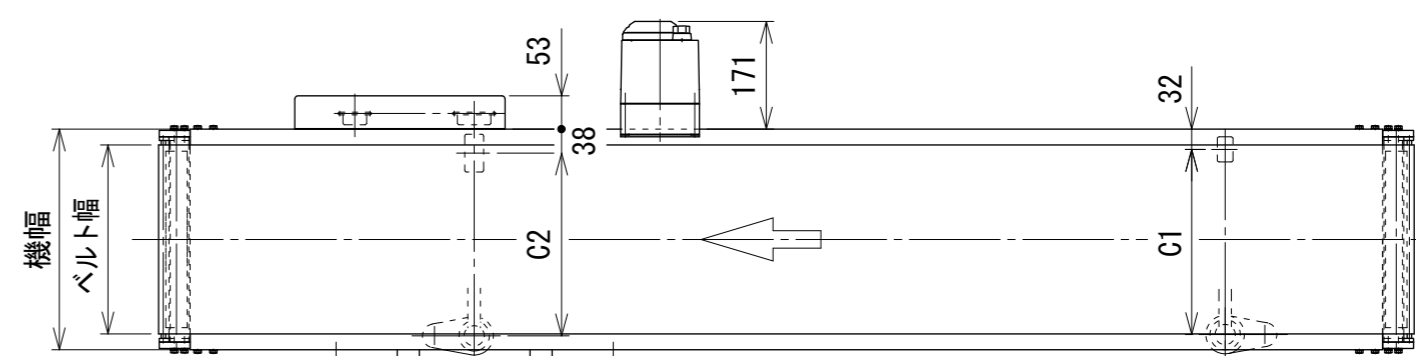
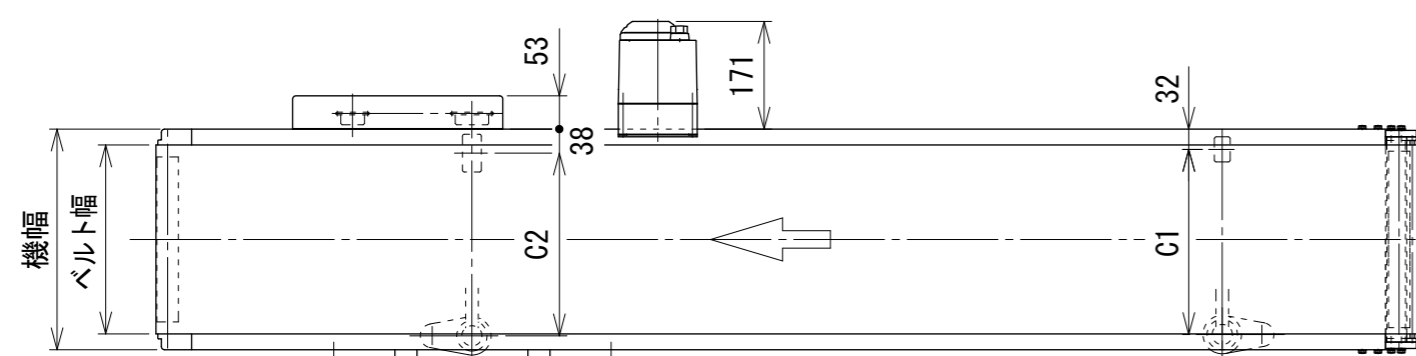
注1 蛇行レスタイプ(VG)の場合、基本外観は変わりませんがテールローラ、ドライブプーリ、フレームにベルト裏サン用のV溝が付きませ

注2 ()寸法は機長100 cmを超え150 cm未満の場合です



ベルト幅 mm	C1	C2
150	274	260
200	274	260
250	274	260
300	274	260
350	324	310
400	374	360

中間断面図



△	改訂記事
---	------

技術情報サービス	年 / 月 / 日
MARUYASU KIKAI CO., LTD.	2020.5.1
尺度	1/12

シリーズ名	フードベヤシリーズ	図名	本体組立図 UD ベルト幅400 mm以下、機長 100 cmを超え 300 cm以下	A2
機種	Fシリーズオプション ローラエッジ	図面番号	W_TBCUD_RE_020	