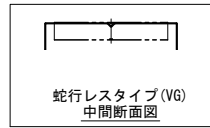
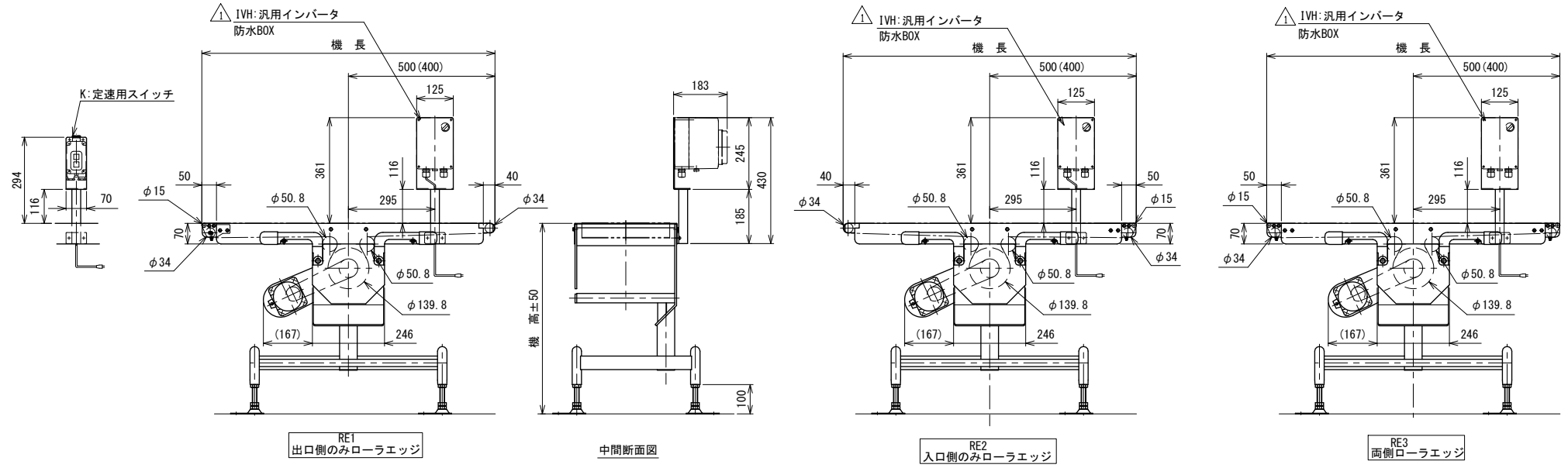
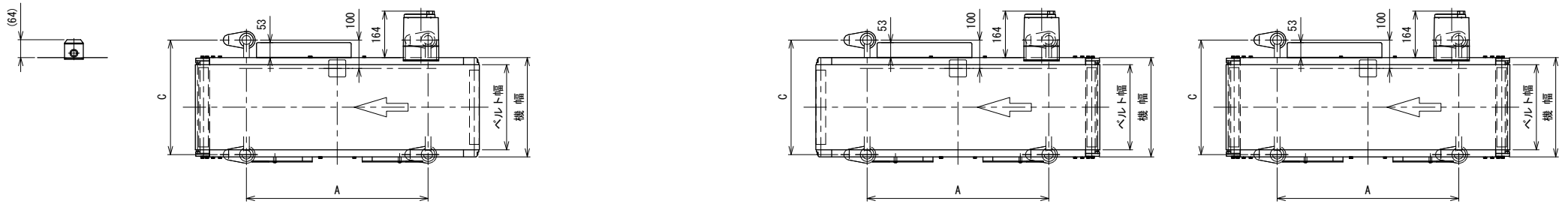


注1 本図はUD原動タイプ、ベルト幅300 mm、機長100 cm、機高650 mmの場合です
 注2 蛇行レスタイプ(V6)の場合、基本外観は変わりませんがテールローラ、ドライブプーリ、フレームにベルト裏サン用のV溝が付きます
 注3 ()寸法は機長80 cmの場合です



ベルト幅 mm	A	C
150	640	404
200	640	404
250	640	404
300	640	404
350	760	464
400	760	464



△ スピコンインバータ廃止
 改訂 改訂記事
 番号

技術情報サービス
 MARUYASU KIKAI CO.,LTD.

年 / 月 / 日	シリーズ名	フードベヤシリーズ	図名	本体組立図 UDベルト幅 400 mm以下、機長 80 cm~100 cm以下	A2
尺度 1/10	機種	Fシリーズオプション ローラエッジ	図面番号	W_TBCUD_RE_010_1	