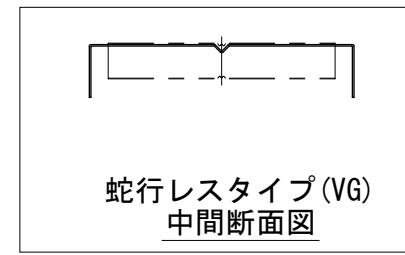
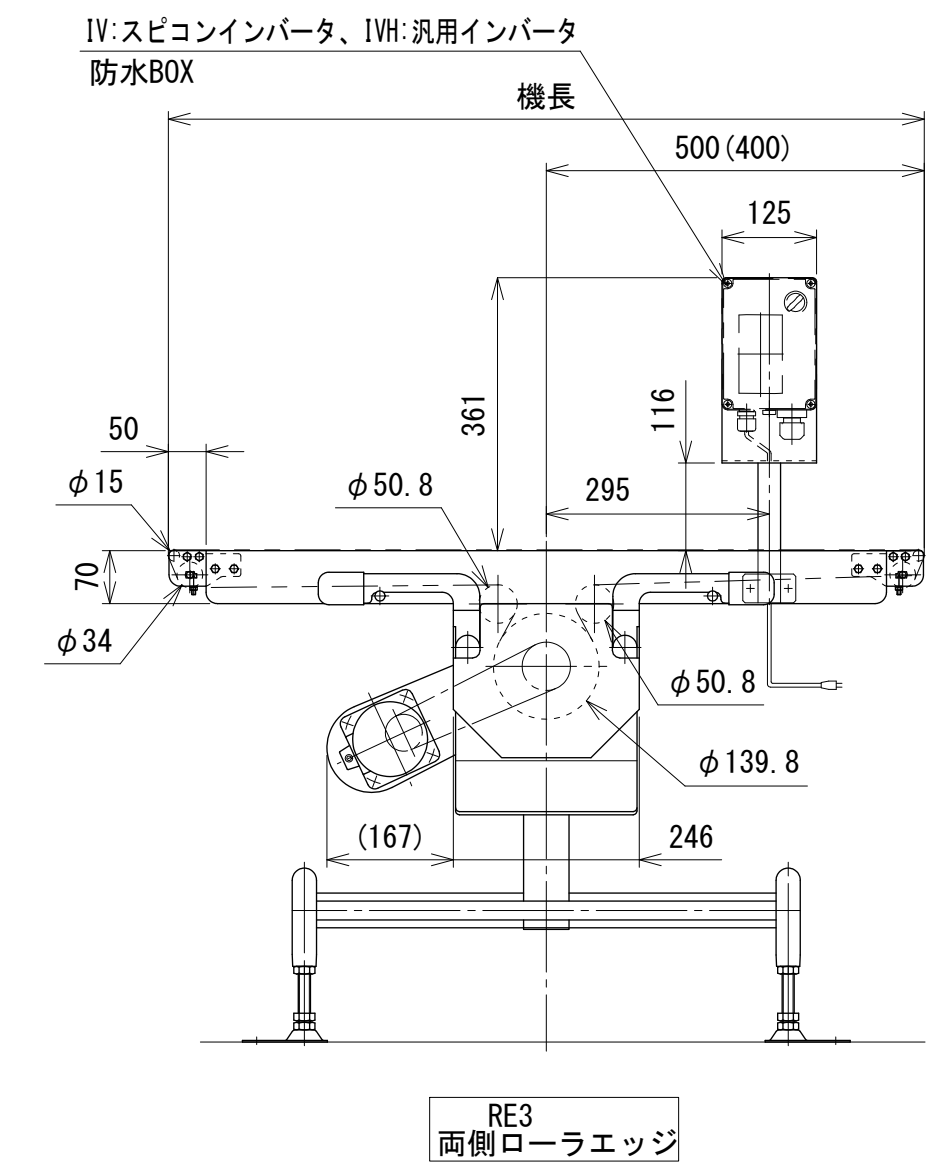
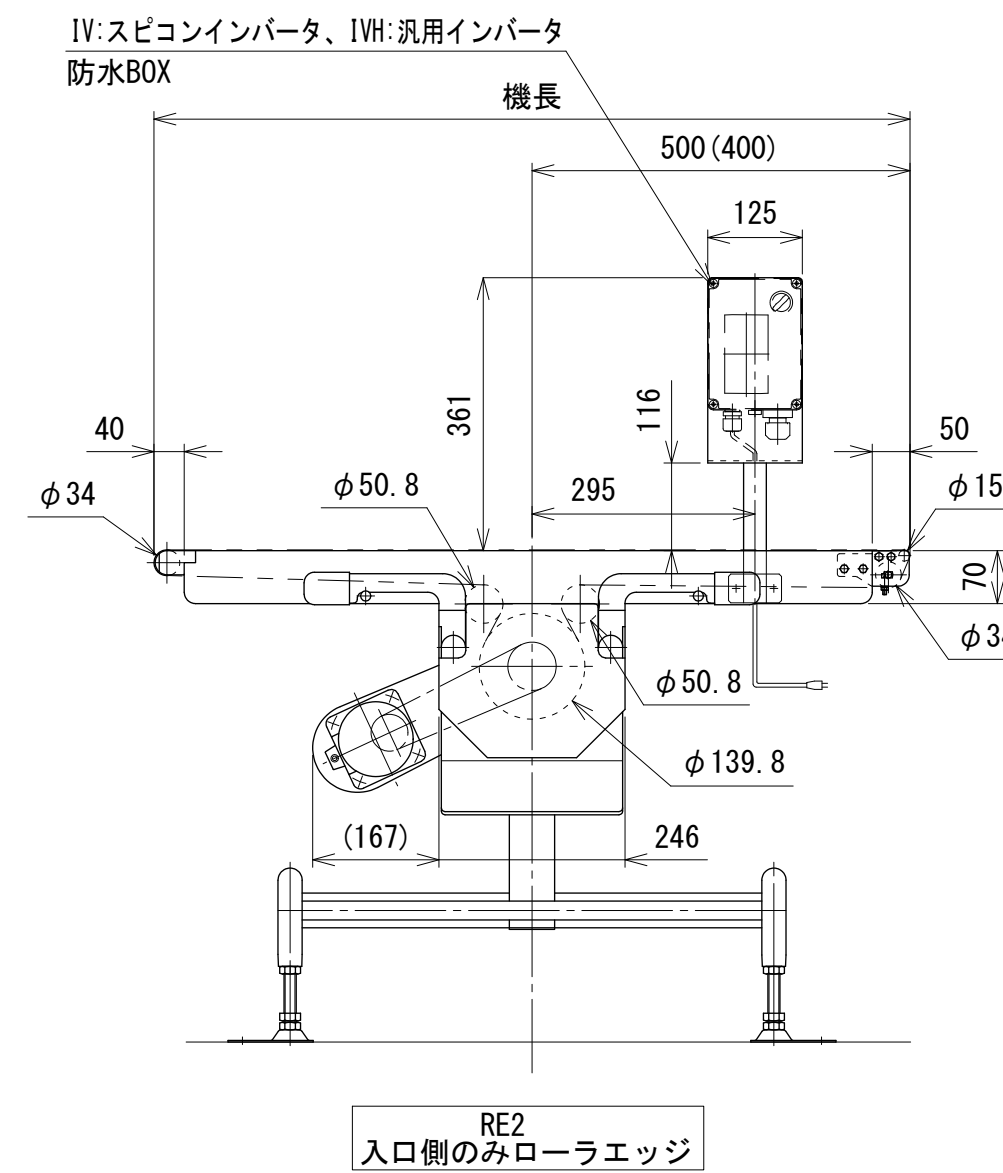
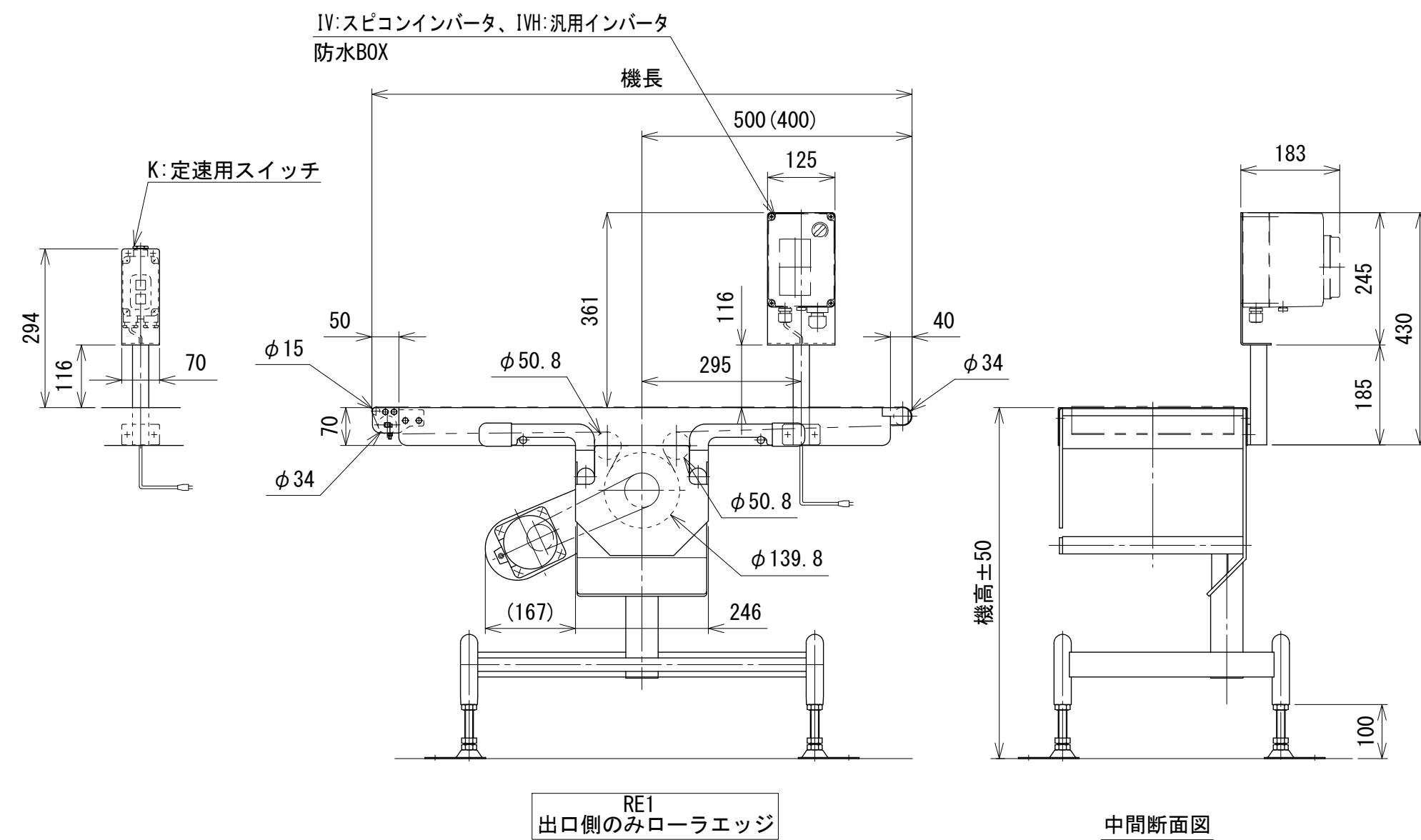
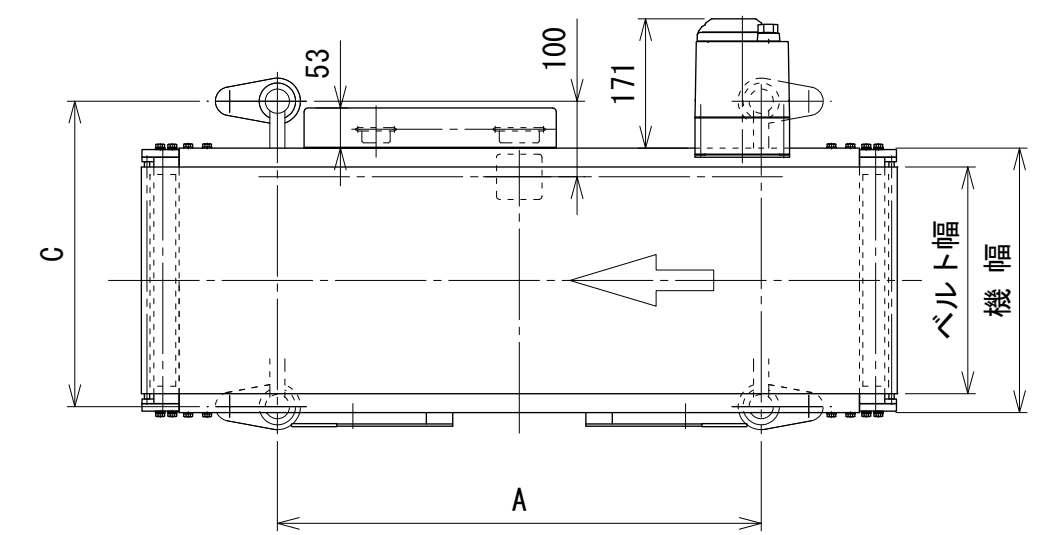
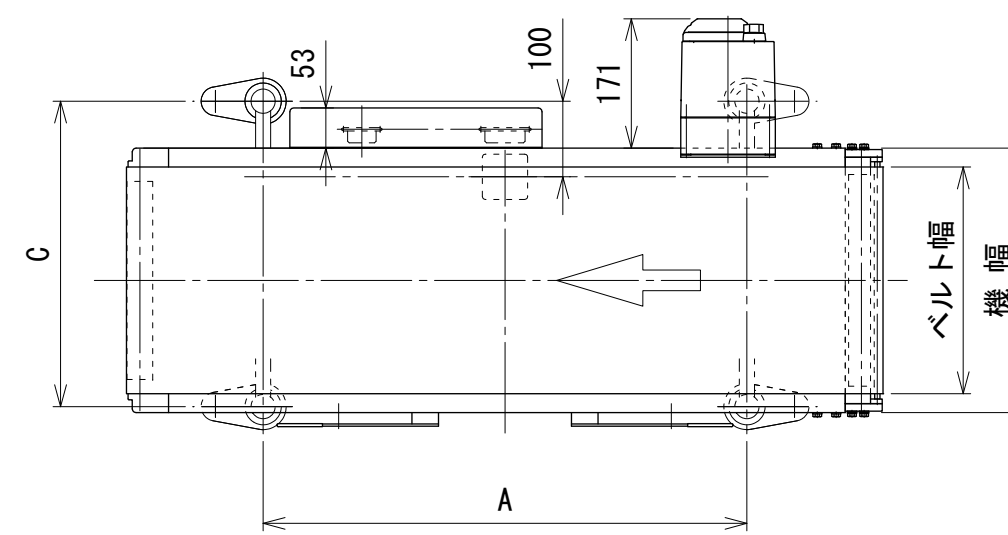
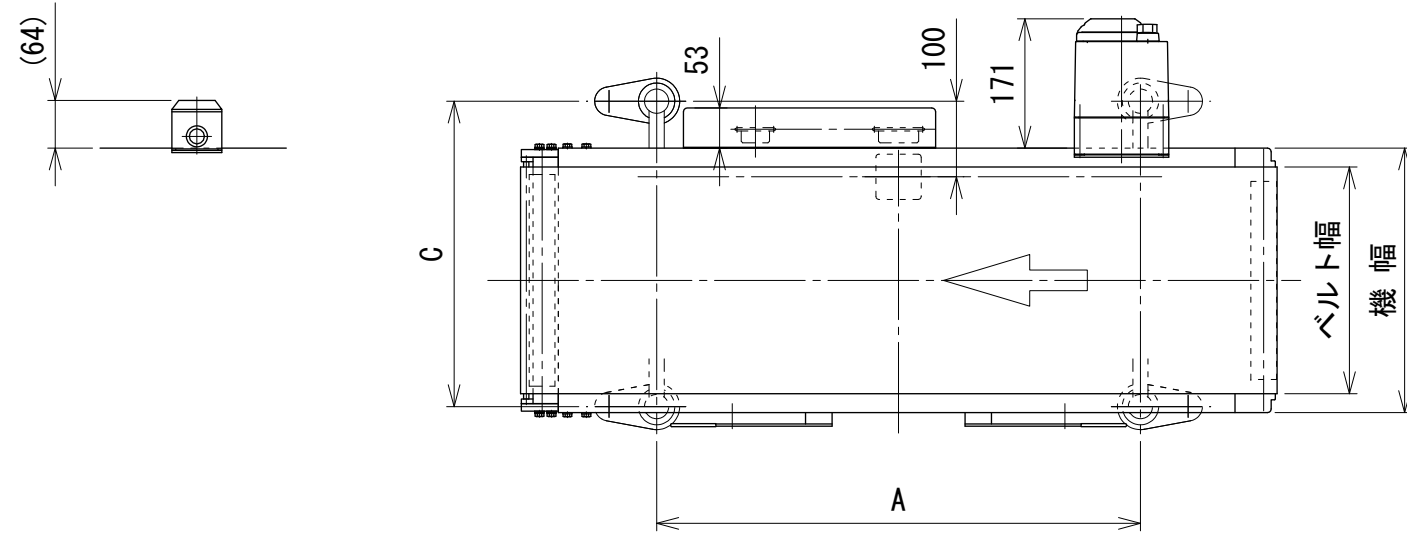


- 注1 本図はUD原動タイプ、ベルト幅300 mm、機長100 cm、機高650 mmの場合です  
 注2 蛇行レスタイプ (VG) の場合、基本外観は変わりませんがテールローラ、ドライブプーリ、フレームにベルト裏サン用のV溝が付きます  
 注3 ( ) 寸法は機長80 cmの場合です



ベルト幅 mm	A	C
150	640	404
200	640	404
250	640	404
300	640	404
350	760	464
400	760	464



△	改訂記事
---	------

技術情報サービス	年 / 月 / 日
MARUYASU KIKAI CO., LTD.	2020.5.1

シリーズ名	フードベヤシリーズ	図名	本体組立図 UDベルト幅 400 mm以下、機長 80 cm~100 cm以下	A2
機種	Fシリーズオプション ローラエッジ	図面番号	W_TBCUD_RE_010	