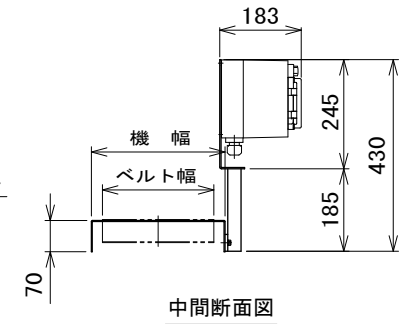
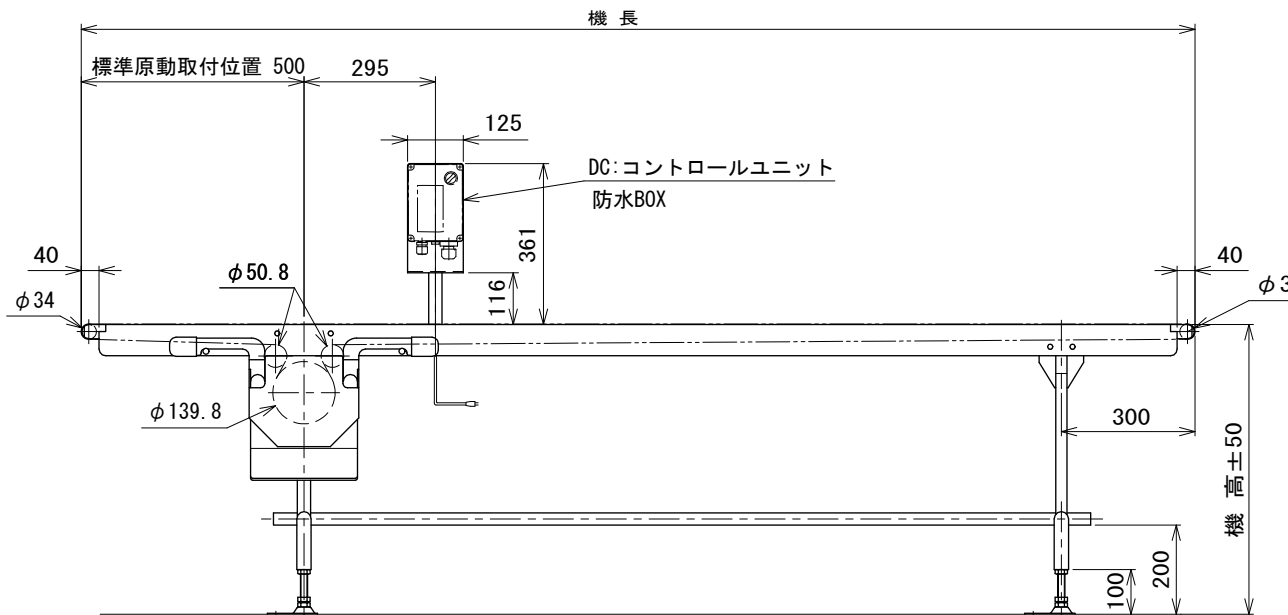
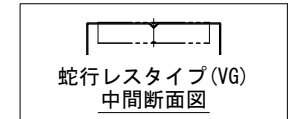
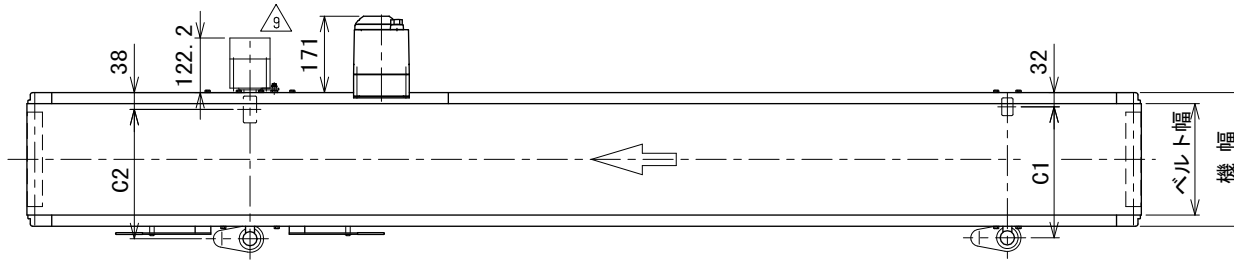


ベルト幅 mm	C1	C2
150	294	290
200	294	290
250	294	290
300	294	290
350	344	340
400	394	390



注1 本図はベルト幅250 mm、機長250 cmの場合です

注2 蛇行レスタイプ (VG) の場合、基本外観は変わりませんがテールローラ、ドライブプリー、トーフにベルト裏サン用のV溝が付きます

△9	スピコンインバータ廃止 トルクアームピン変更	技術情報サービス		年月日	シリーズ名	フードベヤシリーズ	図名	本体組立図 HSベルト幅 400 mm以下、機長 100 cmを超え 300 cm以下
		改訂 番号	改訂 記事	MARUYASU KIKAI CO., LTD.	尺度	1/12	機種	TBC