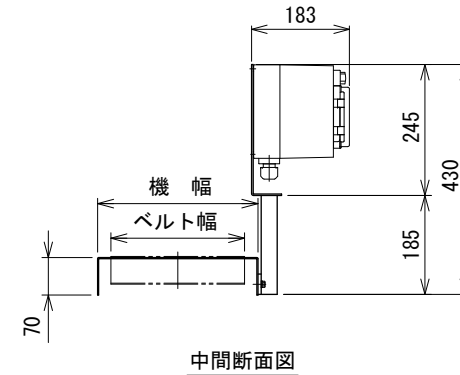
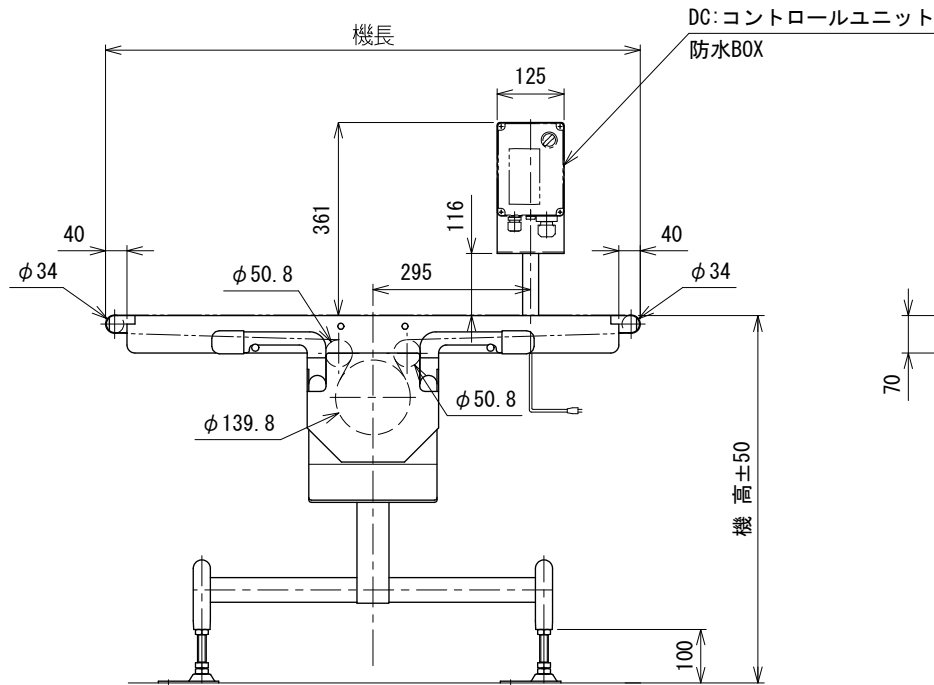
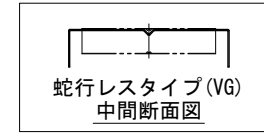
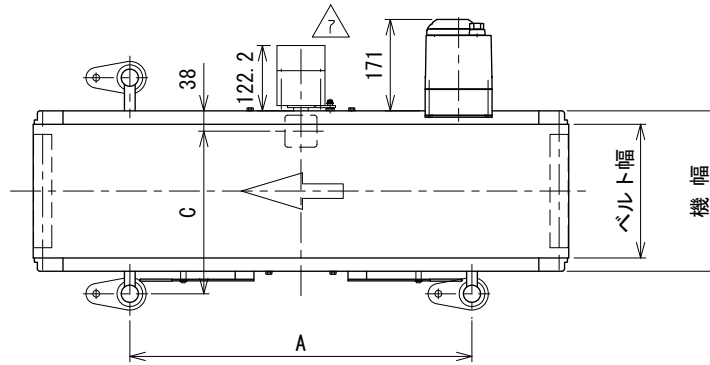


ベルト幅 mm	A	C
150	640	304
200	640	304
250	640	304
300	640	304
350	760	364
400	760	364



注1 本図はベルト幅250 mm、機長100 cmの場合です

注2 蛇行レスタイプ (VG) の場合、基本外観は変わりませんがテールローラ、ドライブプリー、トラフにベルト裏サン用のV溝が付きます

改訂 番号	改訂 記事	技術情報サービス MARUYASU KIKAI CO., LTD.	年 月 日	シリーズ名	フードベヤシリーズ	図名	本体組立図 HSベルト幅 400 mm以下,機長 80 cm以上 100 cm以下
			尺 度	機 種	TBC	図面 番号	W_TBCHS_S_005_7