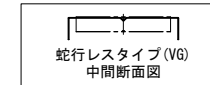
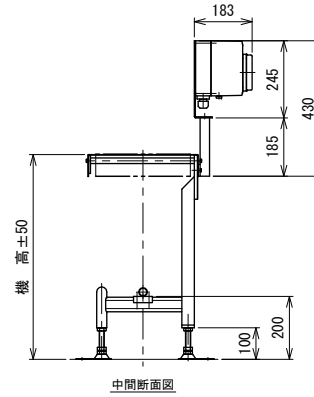
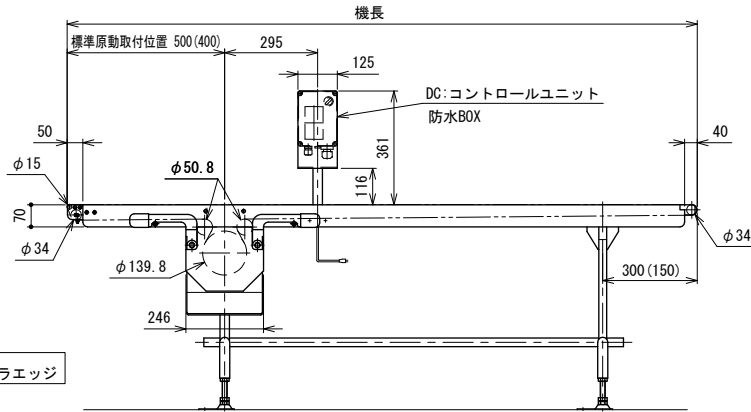


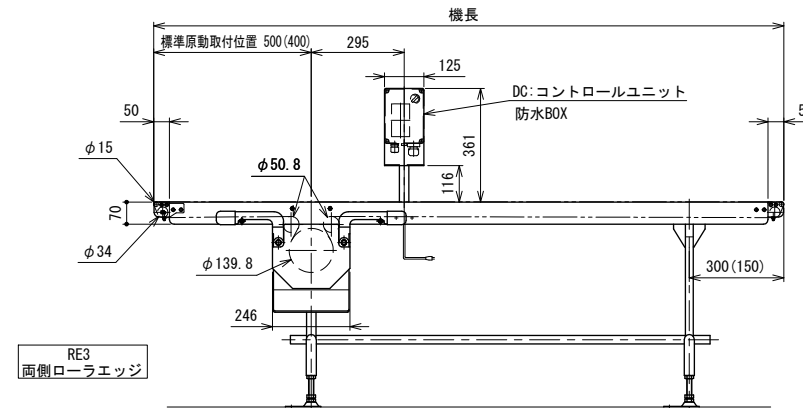
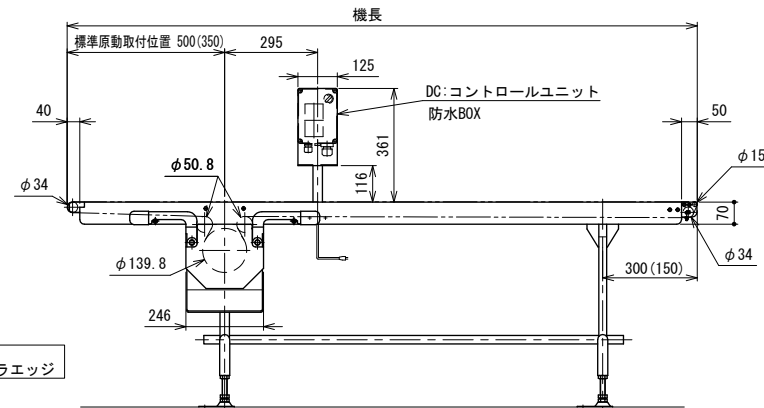
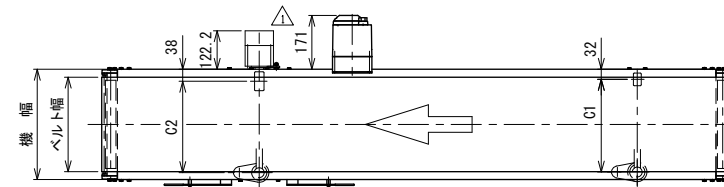
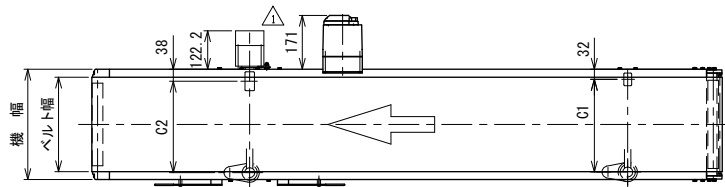
注1 本図はHS原動タイプ、ベルト幅300 mm、機長200 cm、機高650 mmの場合です

注2 蛇行レスタイプ (VG) の場合、基本外観は変わりませんがテールローラ、ドライブプリー、フレームにベルト裏サン用のV溝が付きます

注3 () 寸法は機長100 cmを超え150 cm未満の場合です



| ベルト幅 mm | C1 | C2 |
|------------|-----|-----|
| 150 | 274 | 260 |
| 200 | 274 | 260 |
| 250 | 274 | 260 |
| 300 | 274 | 260 |
| 350 | 324 | 310 |
| 400 | 374 | 360 |



| | |
|----------|----------|
| △ | トルクアーム変更 |
| 改訂 番号 | 改訂記事 |

| |
|-------------------------|
| 技術情報サービス |
| MARUYASU KIKAI CO.,LTD. |

| | | | | | |
|-----------|-------|-------------------|----------|---|------------------|
| 年 / 月 / 日 | シリーズ名 | フードベヤシリーズ | 図名 | 本体組立図 HS ベルト幅400 mm以下、機長 100 cmを超え 300 cm以下 | A2 |
| 尺度 | 機種 | Fシリーズオプション ローラエッジ | 図面 番号 | | W_TBCHS_RE_020_1 |