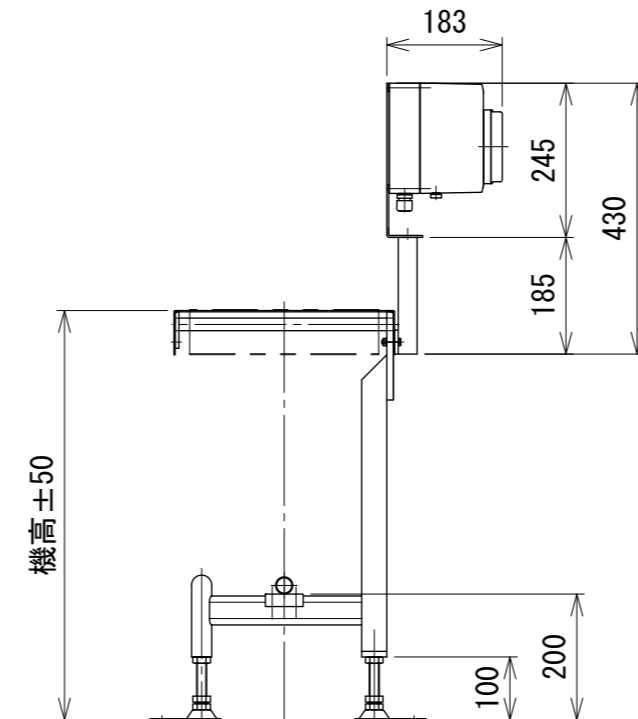
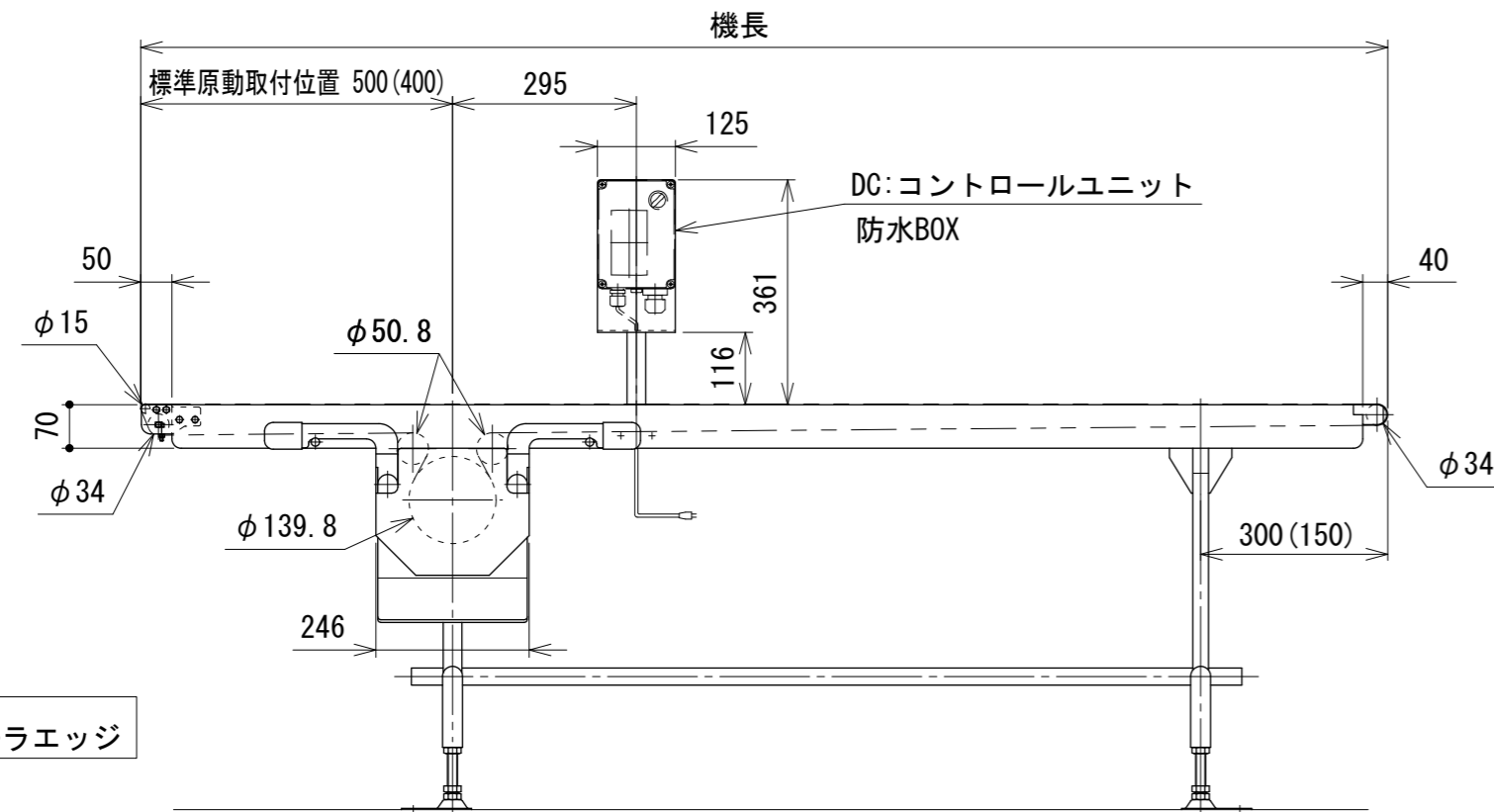


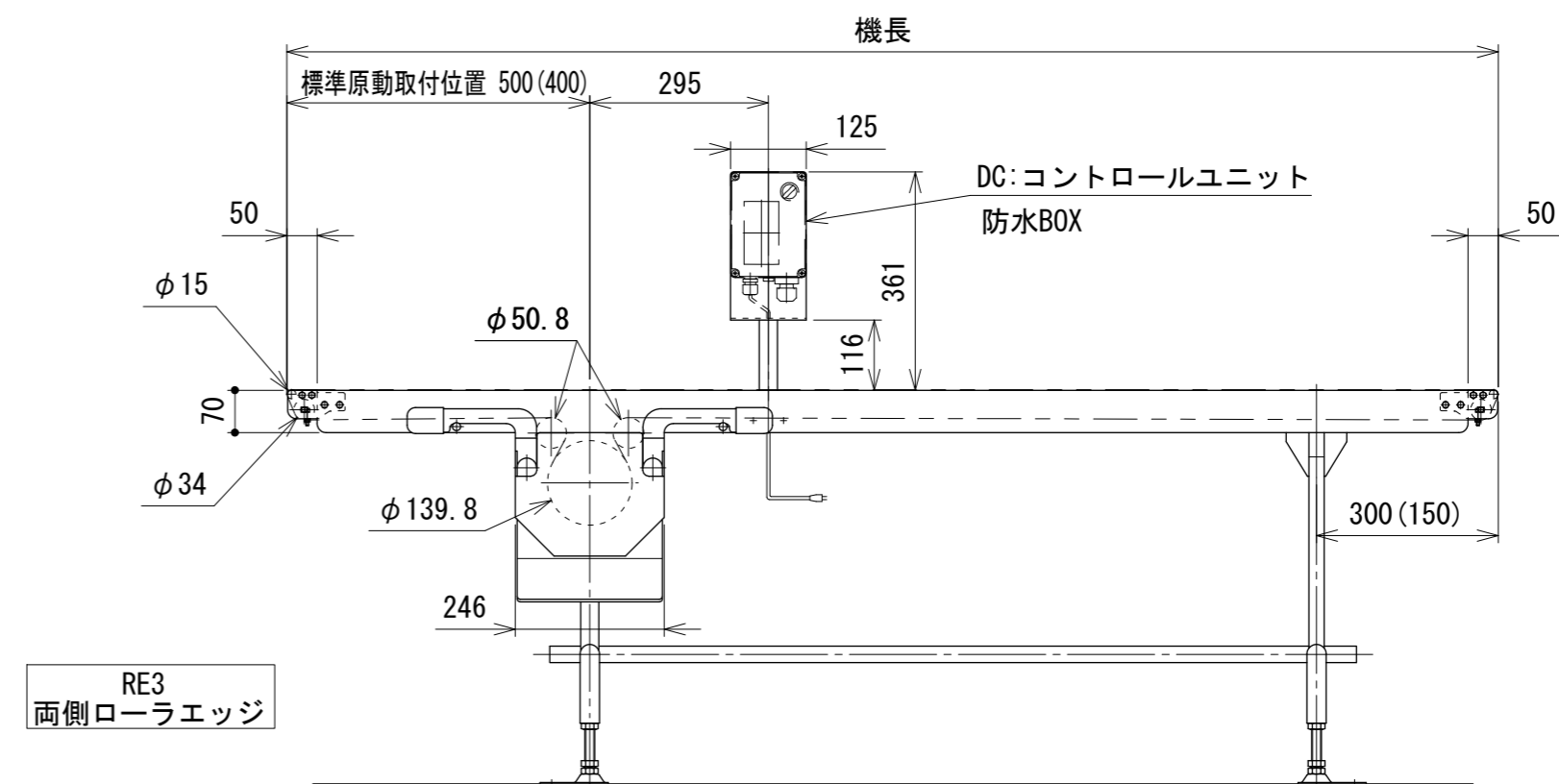
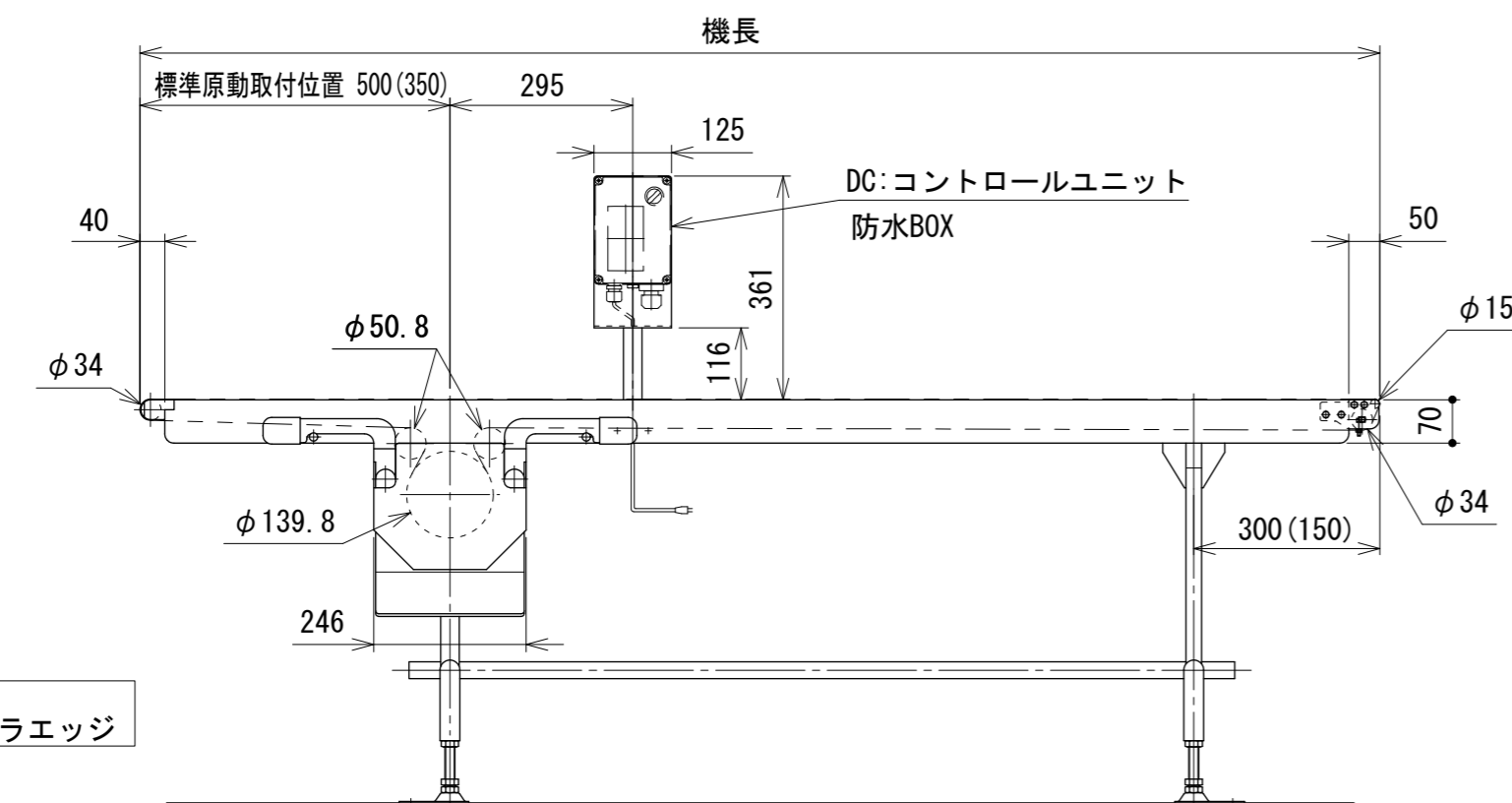
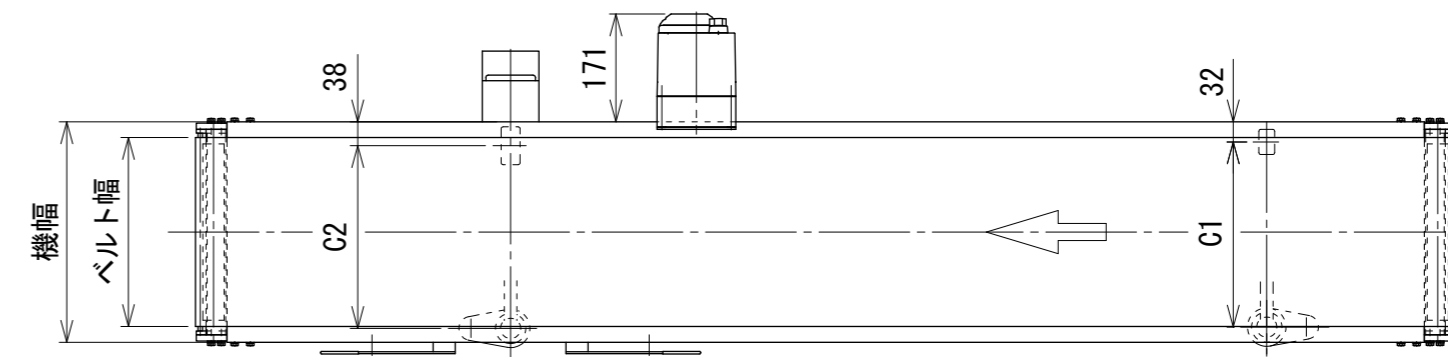
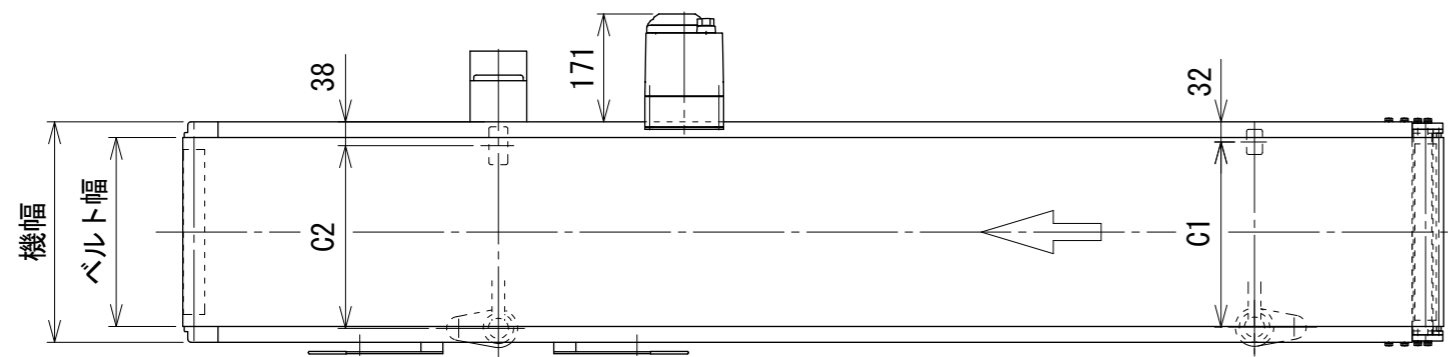
注1 本図はHS原動タイプ、ベルト幅300 mm、機長200 cm、機高650 mmの場合です

注2 蛇行レスタイプ(VG)の場合、基本外観は変わりませんがテールローラ、ドライブプーリ、フレームにベルト裏サン用のV溝が付きます

注3 ( ) 寸法は機長100 cmを超え150 cm未満の場合です



ベルト幅 mm	C1	C2
150	274	260
200	274	260
250	274	260
300	274	260
350	324	310
400	374	360



△ 改訂  
改訂記事

技術情報サービス  
MARUYASU KIKAI CO., LTD.

年 / 月 / 日  
2020.5.1  
尺度  
1/12

シリーズ名  
フードベヤシリーズ  
機種  
Fシリーズオプション ローラエッジ

図名  
本体組立図 HS ベルト幅400 mm以下、機長 100 cmを超え 300 cm以下  
図面  
番号  
W\_TBCHS\_RE\_020

A2