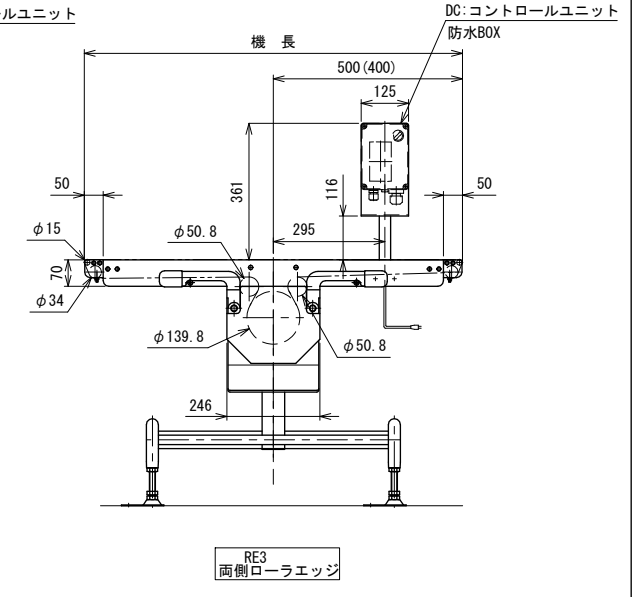
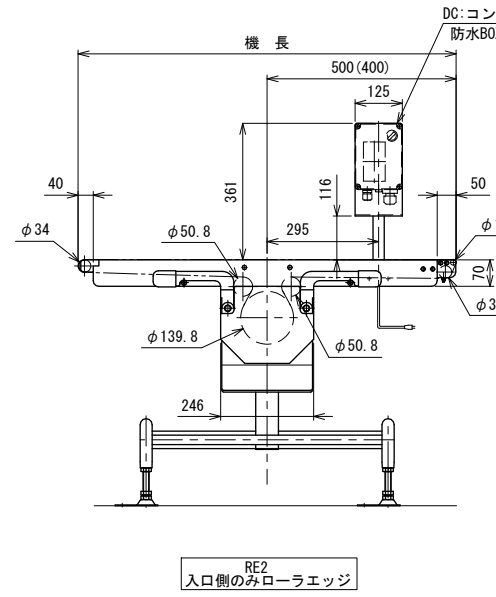
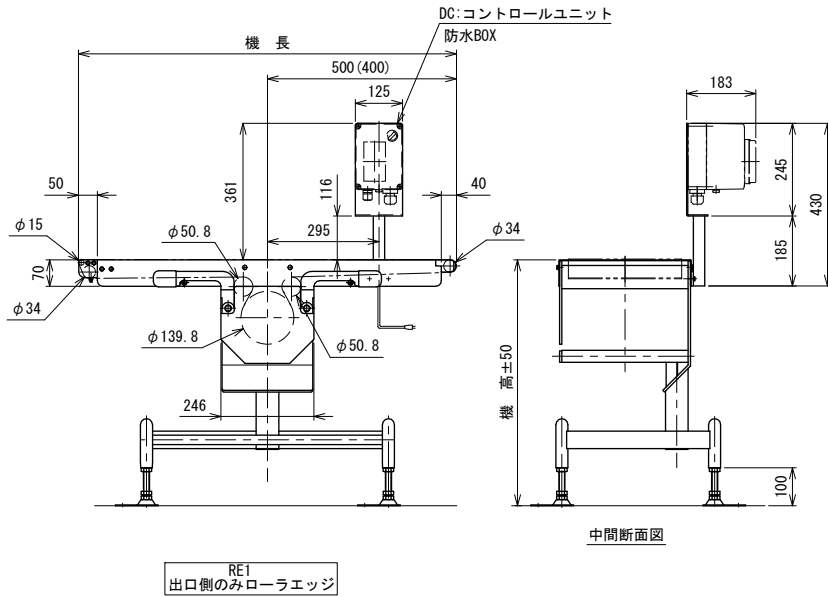
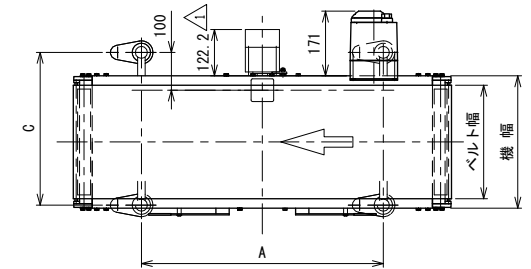
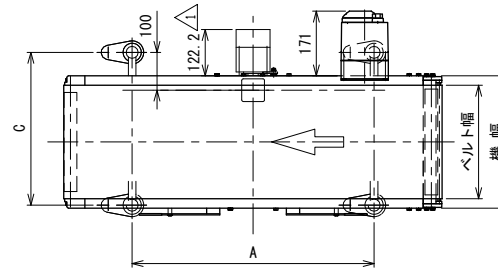
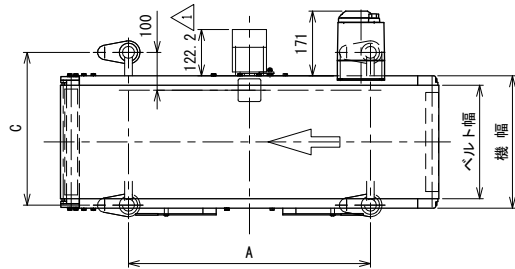
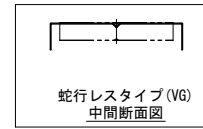


注1 本図はHS原動タイプ、ベルト幅300 mm、機長100 cm、機高650 mmの場合です

注2 蛇行レスタイプ(VG)の場合、基本外観は変わりませんがテールローラ、ドライブプリー、フレームにベルト裏サン用のV溝が付きます

注3 ( )寸法は機長80 cmの場合です

ベルト幅 mm	A	C
150	640	404
200	640	404
250	640	404
300	640	404
350	760	464
400	760	464



改訂 番号	トルクアーム変更
	改訂記事

技術情報サービス MARUYASU KIKAI CO.,LTD.	年 / 月 / 日	シリーズ名	フードベヤシリーズ	図名	本体組立図 HSベルト幅 400 mm以下、機長 80 cm~100 cm以下	A2
	尺度 1/10	機種	Fシリーズオプション ローラエッジ	図面 番号	W_TBCHS_RE_010_1	