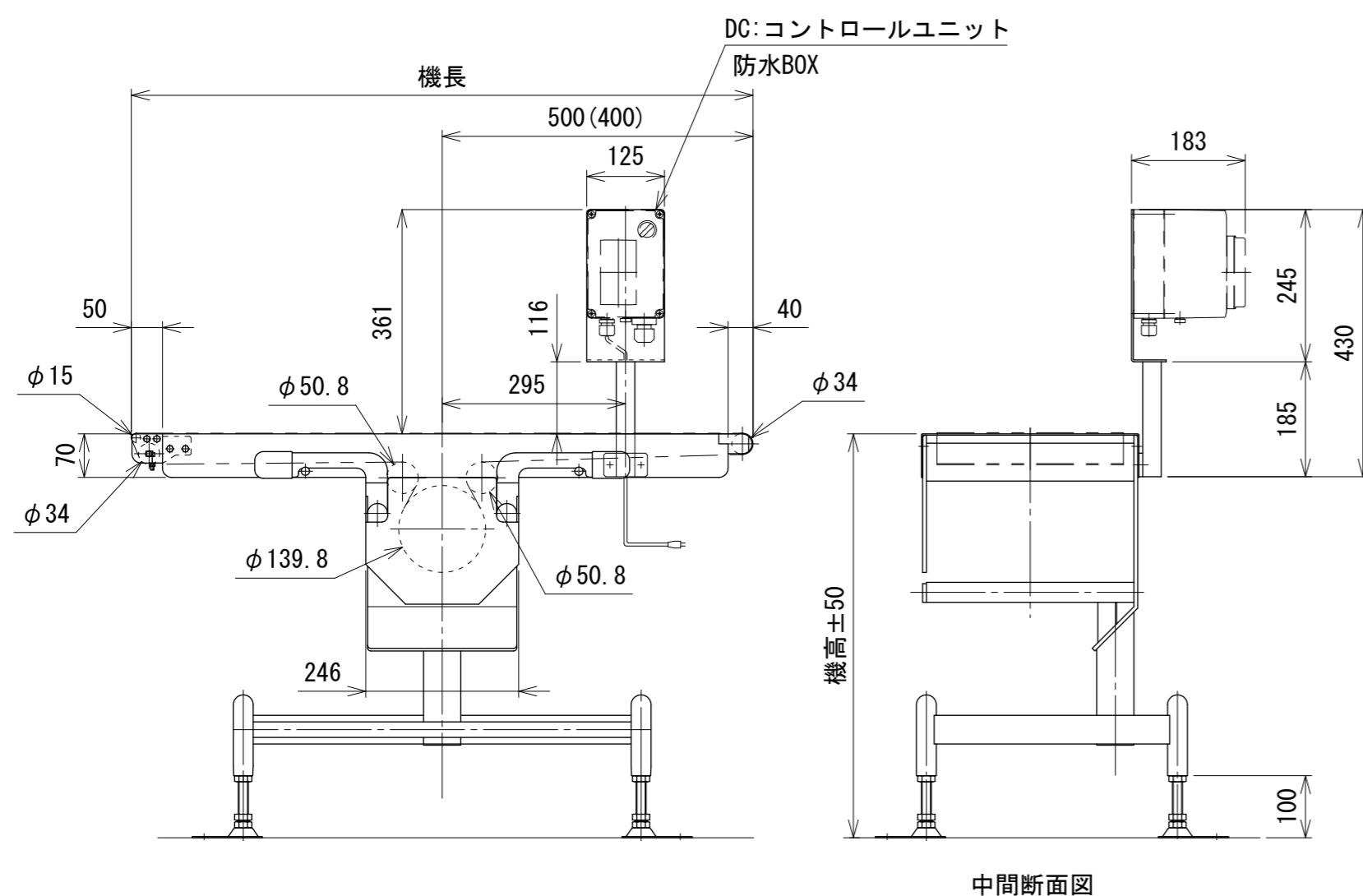
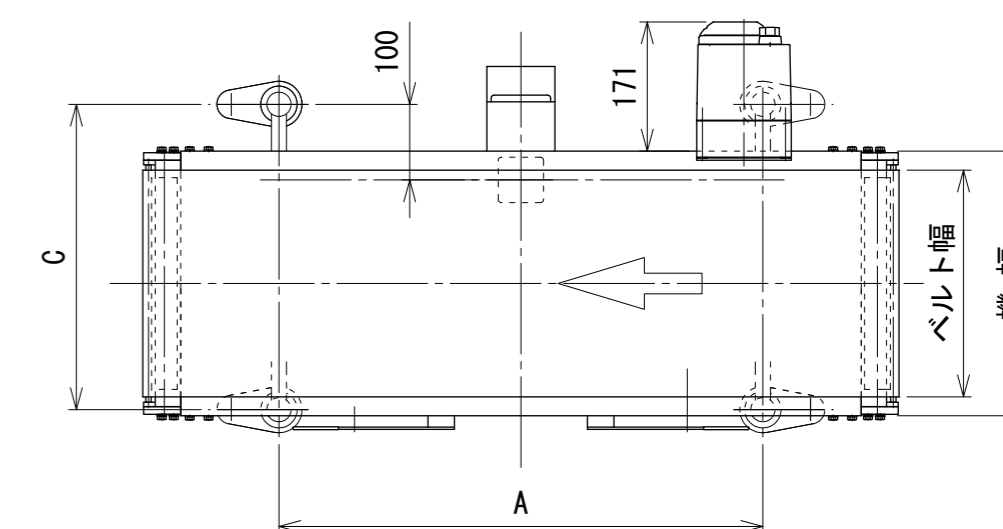
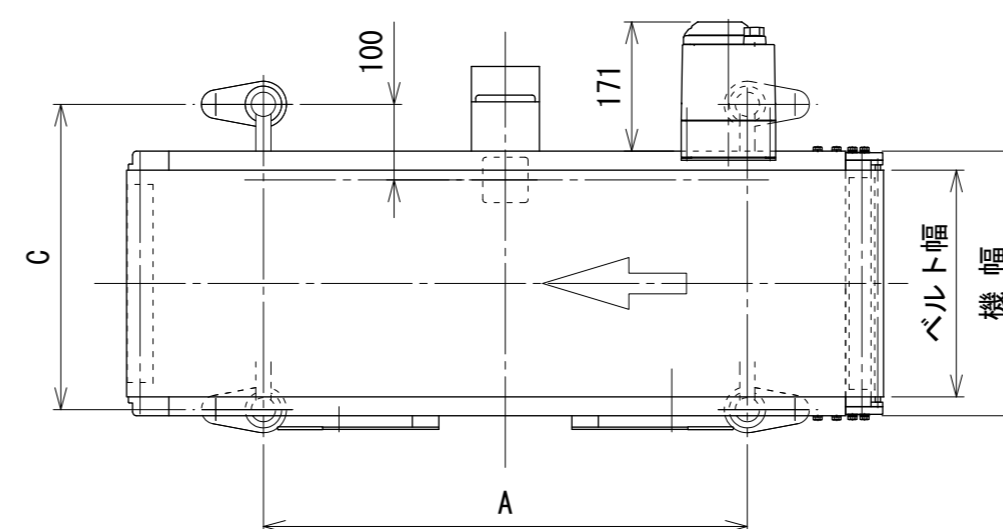
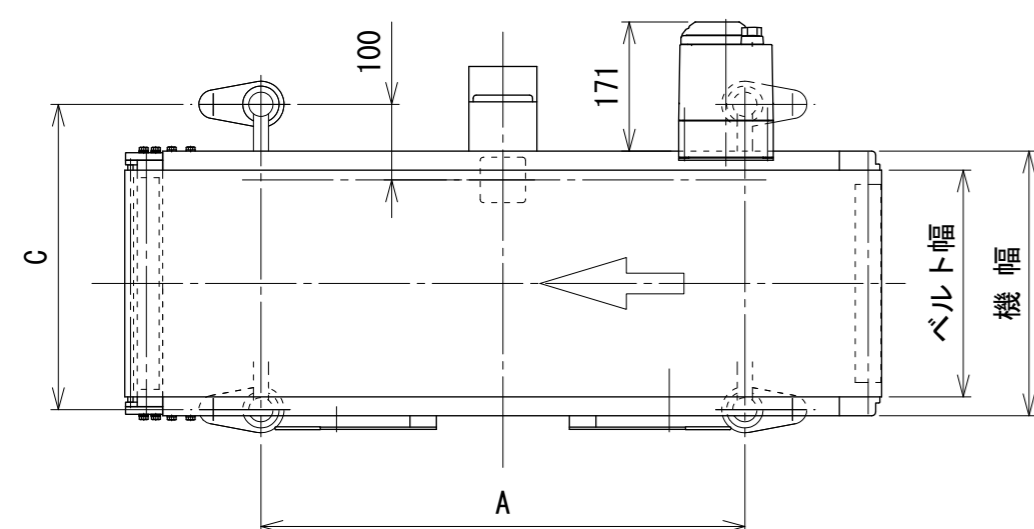
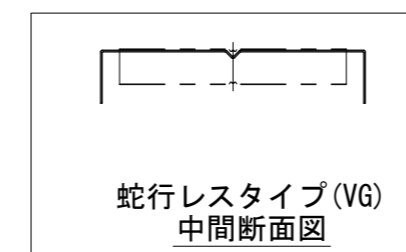


注1 本図はHS原動タイプ、ベルト幅300 mm、機長100 cm、機高650 mmの場合です

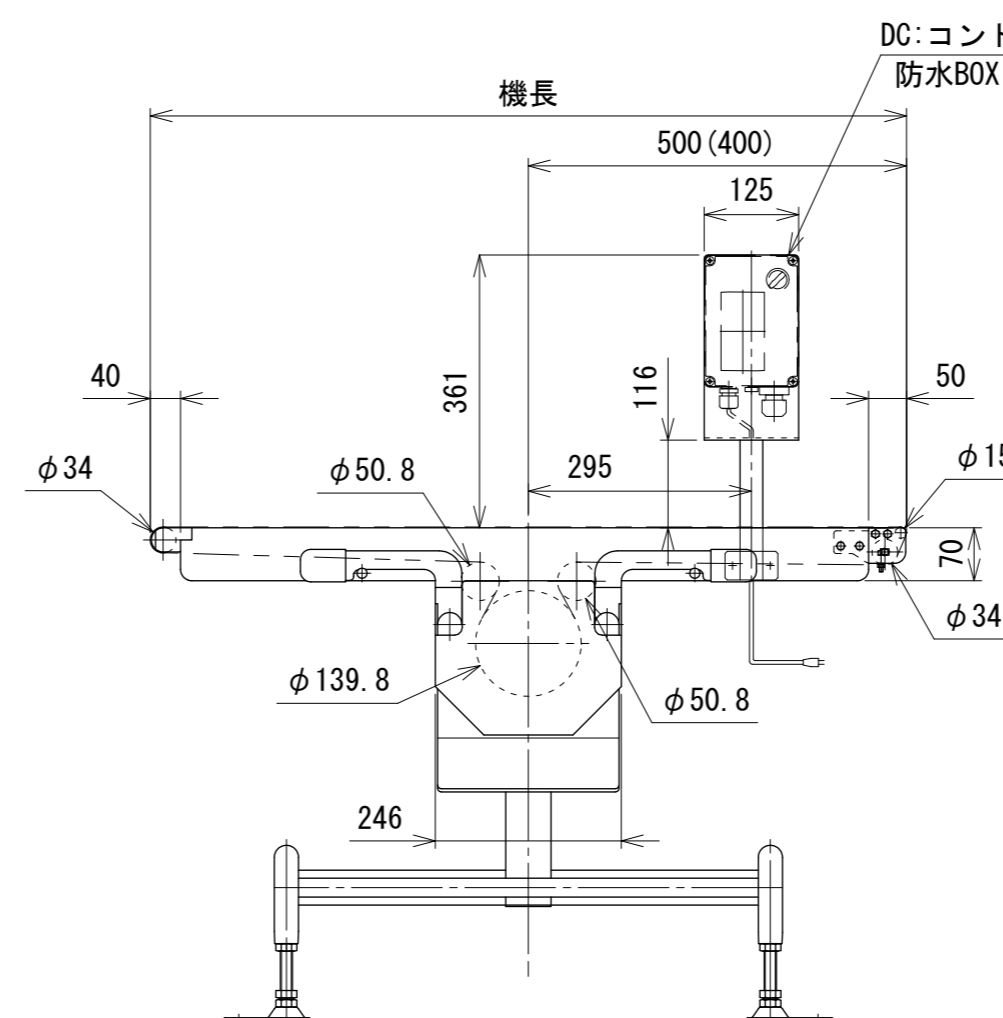
注2 蛇行レスタイプ(VG)の場合、基本外観は変わりませんがテールローラ、ドライブプーリ、フレームにベルト裏サン用のV溝が付きます

注3 ()寸法は機長80 cmの場合です

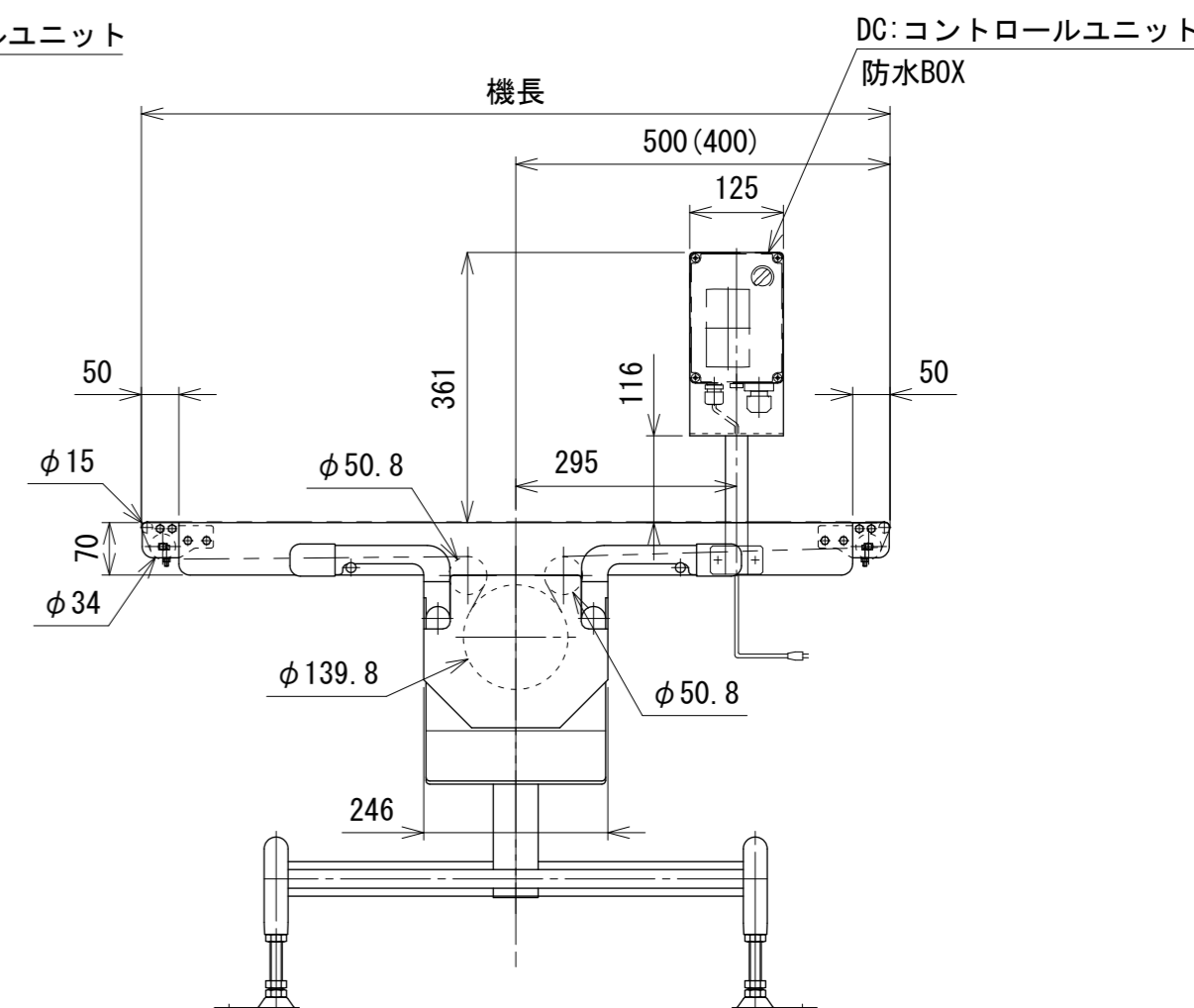
ベルト幅 mm	A	C
150	640	404
200	640	404
250	640	404
300	640	404
350	760	464
400	760	464



RE1
出口側のみローラエッジ



RE2
入口側のみローラエッジ



RE3
両側ローラエッジ

改訂 番号	改訂記事

技術情報サービス MARUYASU KIKAI CO.,LTD.	年 / 月 / 日 2020.5.1	シリーズ名	フードベヤシリーズ	図名	本体組立図 HSベルト幅 400 mm以下,機長 80 cm~100 cm以下	A2
	尺度 1/10	機種	Fシリーズオプション ローラエッジ	図面 番号	W_TBCHS_RE_010	