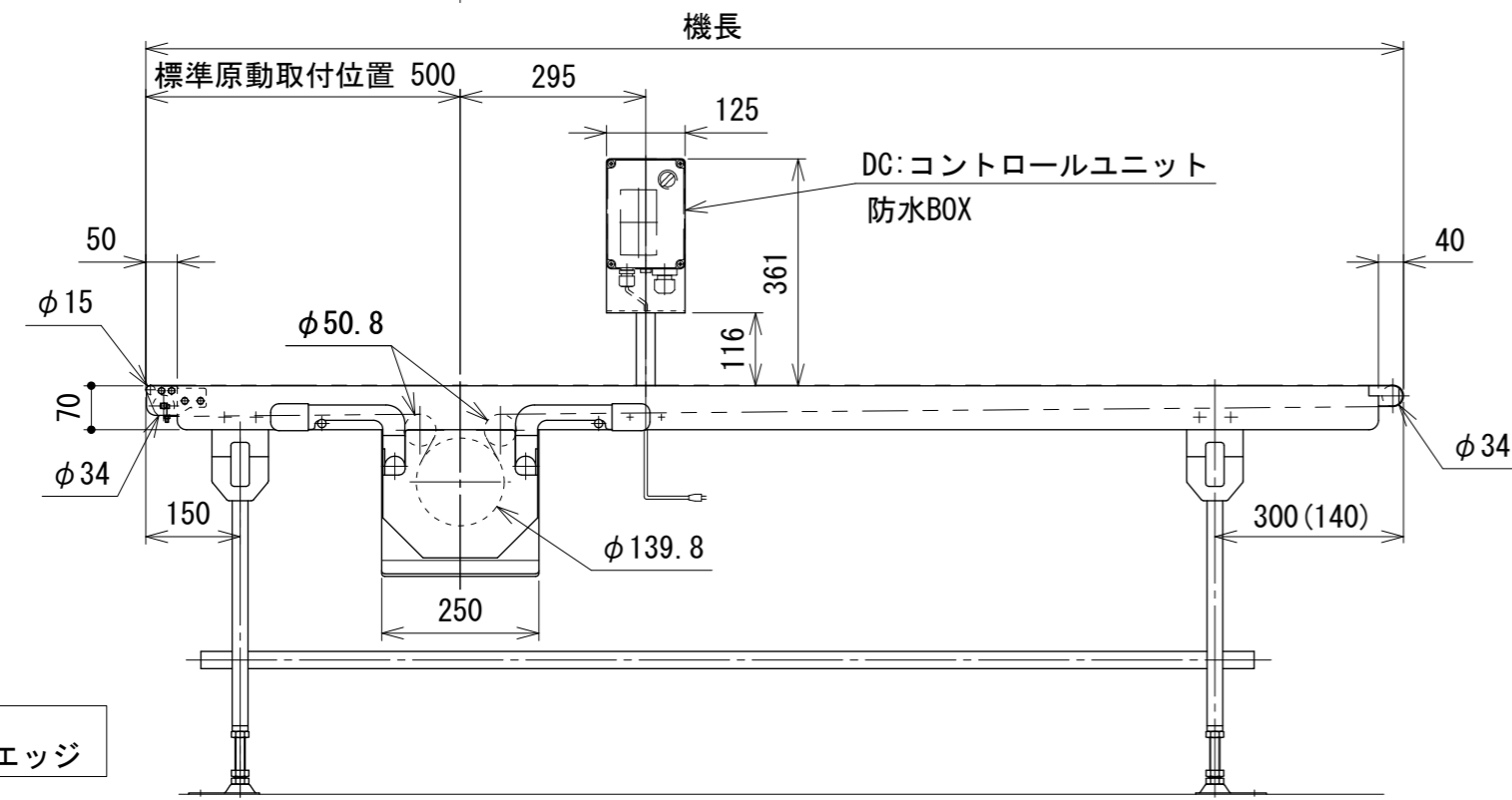


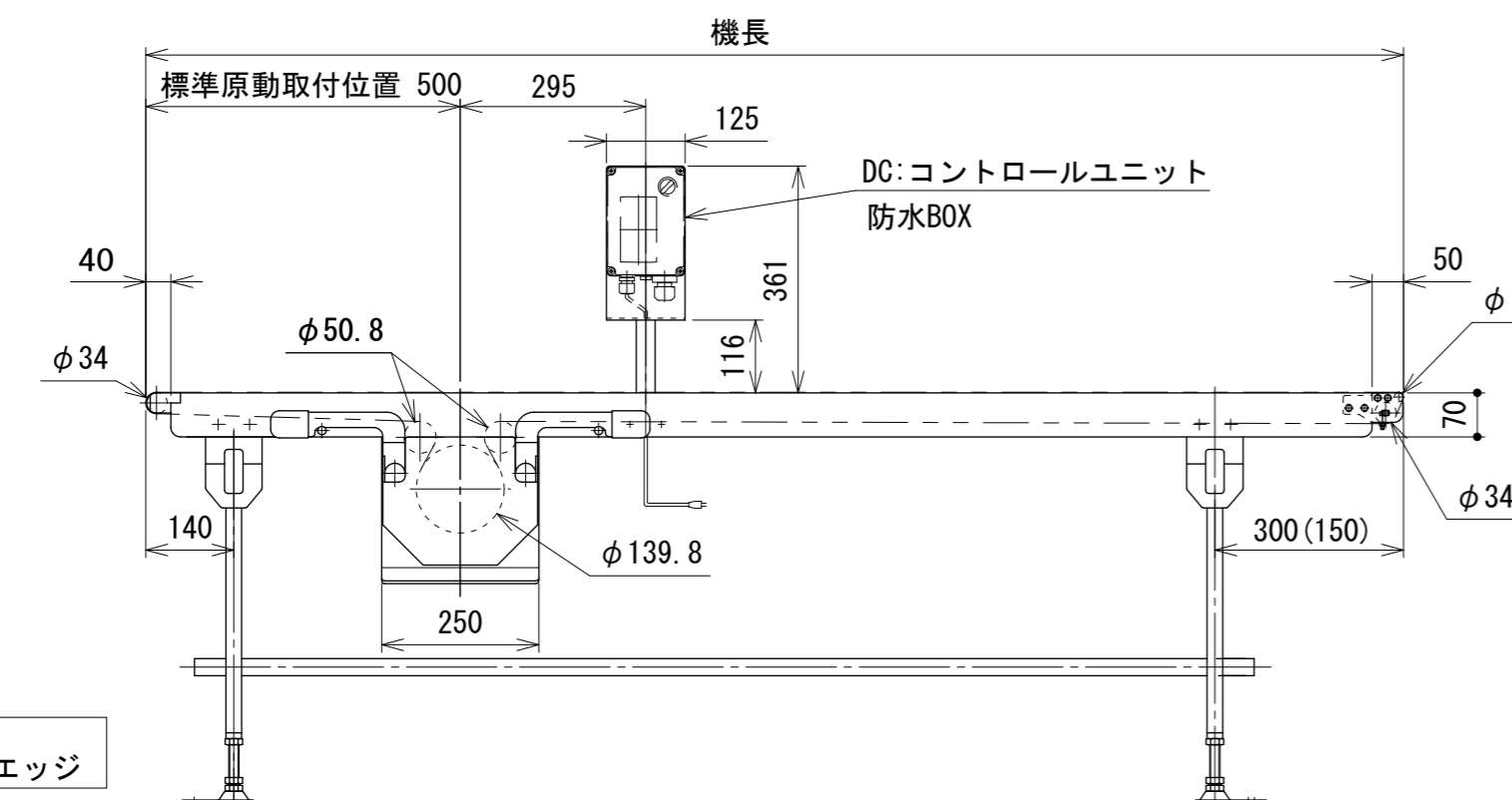
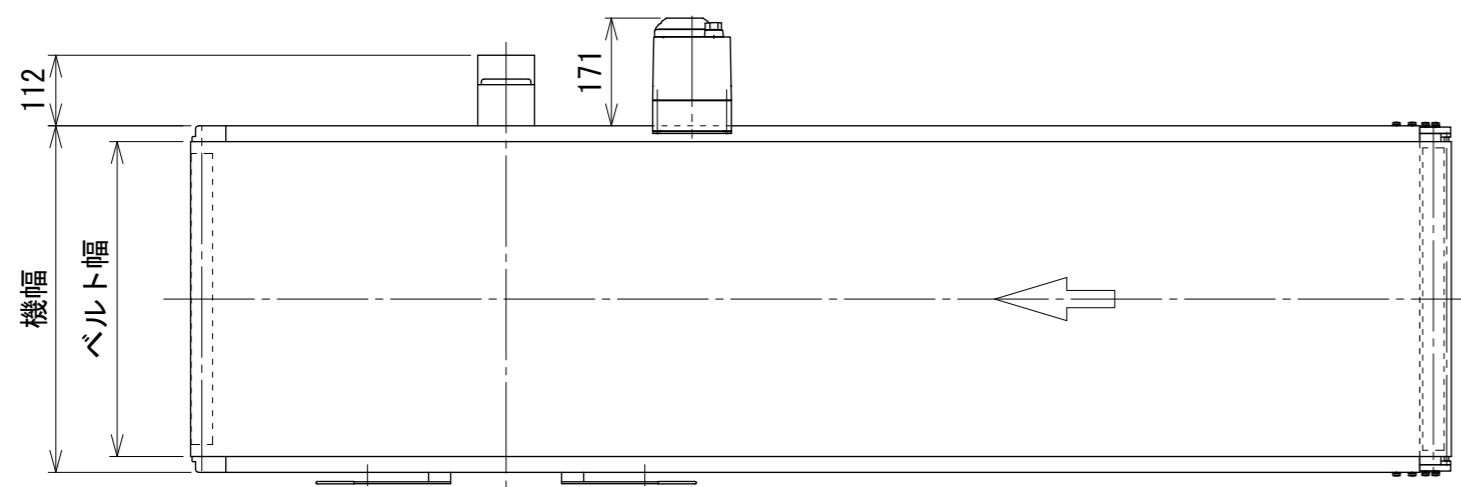
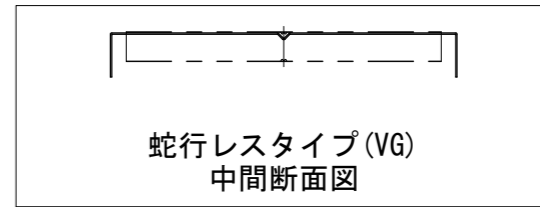
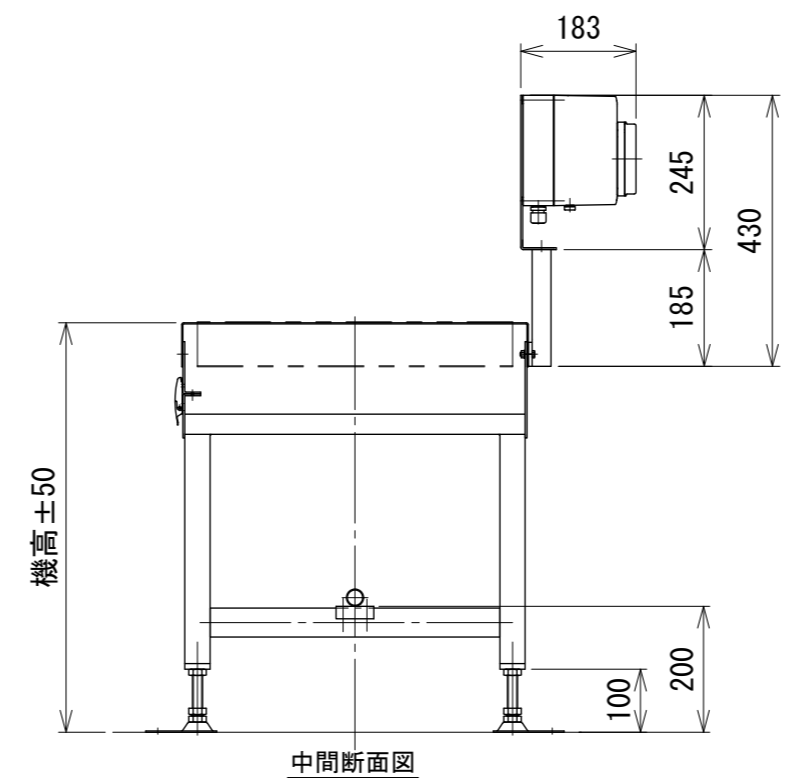
注1 本図はHH原動タイプ、ベルト幅500 mm、機長200 cm、機高650 mmの場合です

注2 蛇行レスタイプ(VG)の場合、基本外観は変わりませんがテールローラ、ドライブプーリ、フレームにベルト裏サン用のV溝が付きます

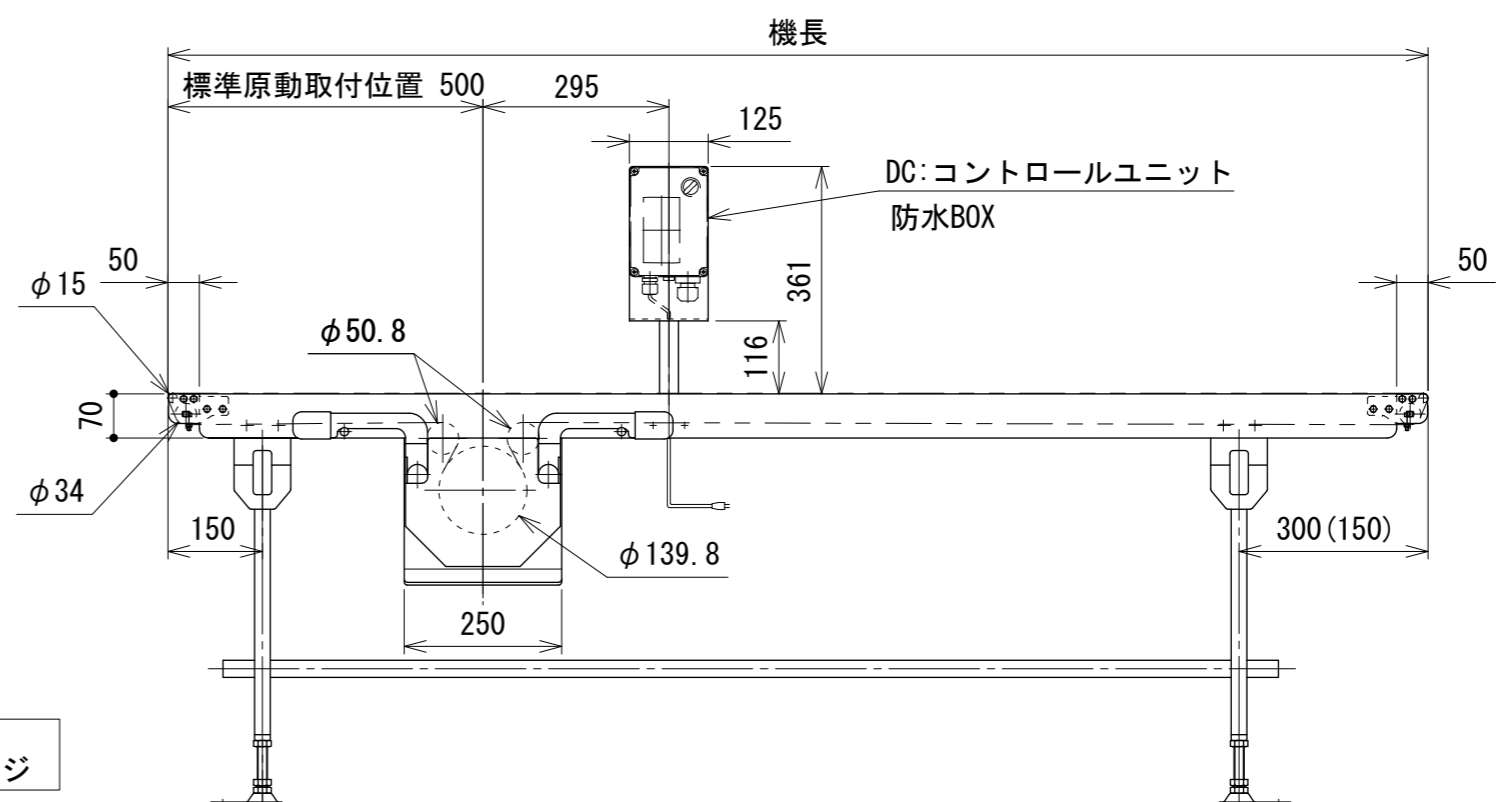
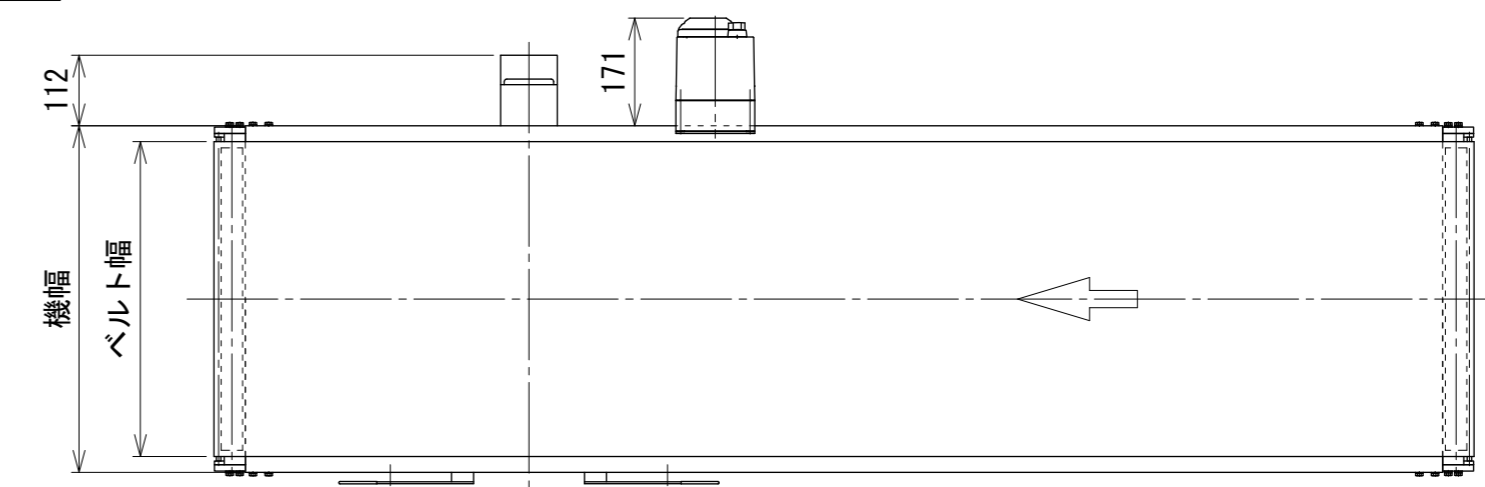
注3 ()寸法は機長100 cmを超え150 cm未満の場合です



RE1
出口側のみローラエッジ



RE2
入口側のみローラエッジ



RE3
両側ローラエッジ

| | | | | | | | | | |
|----------|----------|-------------------------|--|-----------|-------|-------------------|----------|--|----|
| 改訂 番号 | 改訂 記事 | 技術情報サービス | | 年 / 月 / 日 | シリーズ名 | フードベヤシリーズ | 図名 | 本体組立図 冊 ベルト幅450~600 mm、機長 100 cmを超え 300 cm以下 | A2 |
| | | MARUYASU KIKAI CO.,LTD. | | 2020.5.1 | 機種 | Fシリーズオプション ローラエッジ | 図面 番号 | W_TBCHH_RE_020 | |
| | | | | 尺度 | | | | | |