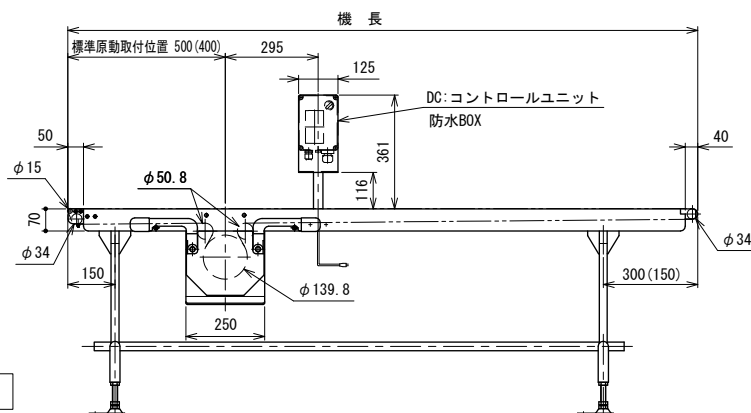


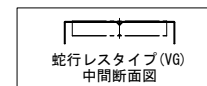
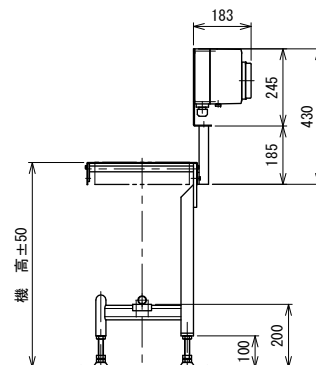
注1 本図はHH原動タイプ、ベルト幅300 mm、機長200 cm、機高650 mmの場合です

注2 蛇行レスタイプ(VG)の場合、基本外観は変わりませんがテールローラ、ドライブプーリ、フレームにベルト裏サン用のV溝が付きます

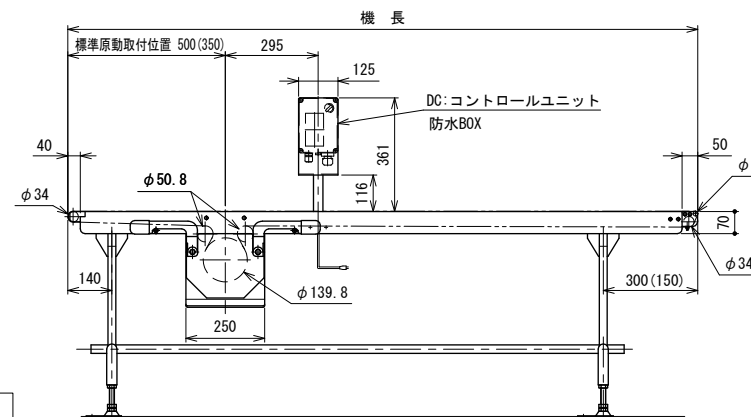
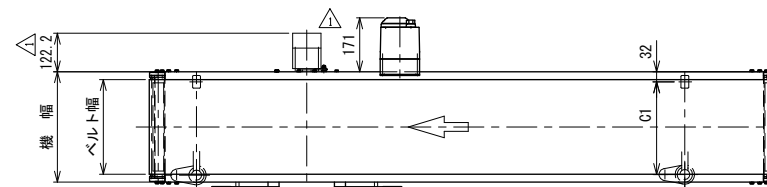
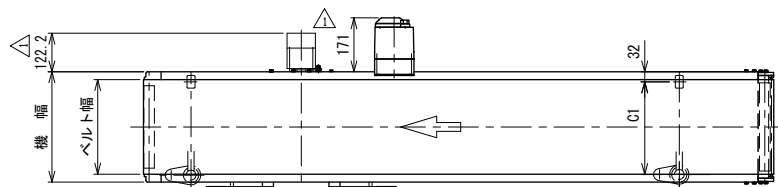
注3 ( ) 寸法は機長100 cmを超え150 cm未満の場合です



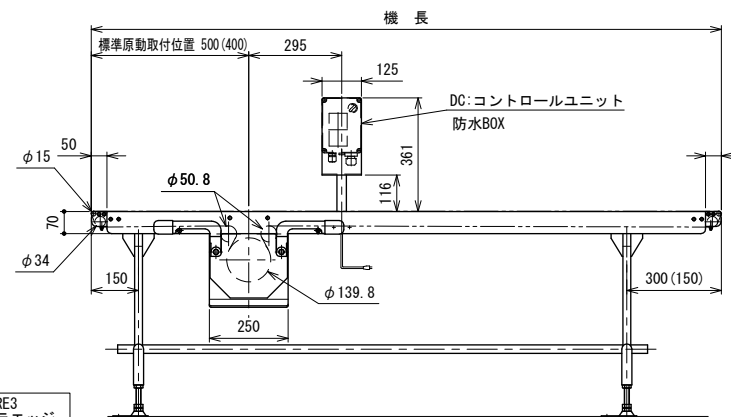
RE1  
出口側のみローラエッジ



ベルト幅 mm	C1
150	274
200	274
250	274
300	274
350	324
400	374



RE2  
入口側のみローラエッジ



RE3  
両側ローラエッジ

△	トルクアーム変更
改訂 番号	改訂記事

技術情報サービス
MARUYASU KIKAI CO.,LTD.

年 / 月 / 日	シリーズ名	フードベヤシリーズ	図名	本体組立図 冊 ベルト幅400 mm以下、機長 100 cmを超え 300 cm以下	A2
尺度	機種	Fシリーズオプション ローラエッジ	図面 番号		W_TBCHH_RE_010_1