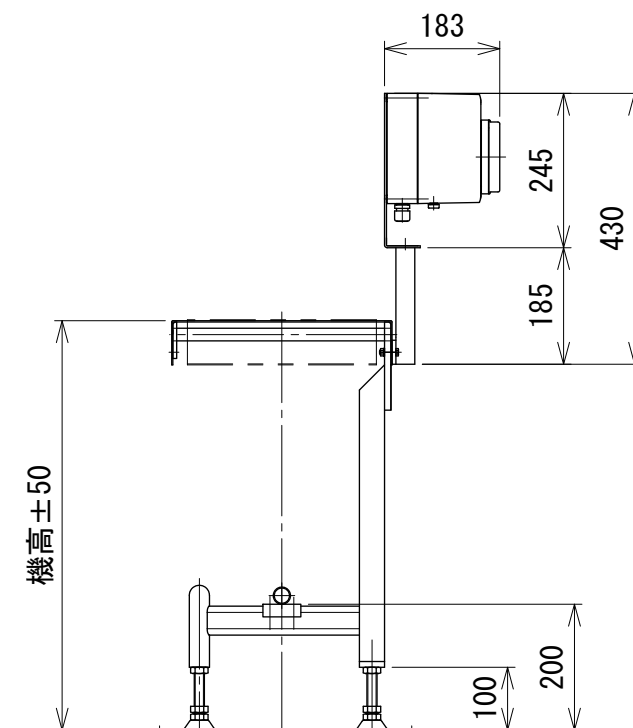


RE1  
出口側のみローラエッジ

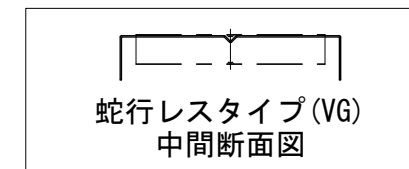
注1 本図はHH原動タイプ、ベルト幅300 mm、機長200 cm、機高650 mmの場合です

注2 蛇行レスタイプ(VG)の場合、基本外観は変わりませんがテールローラ、ドライブプーリ、フレームにベルト裏サン用のV溝が付きます

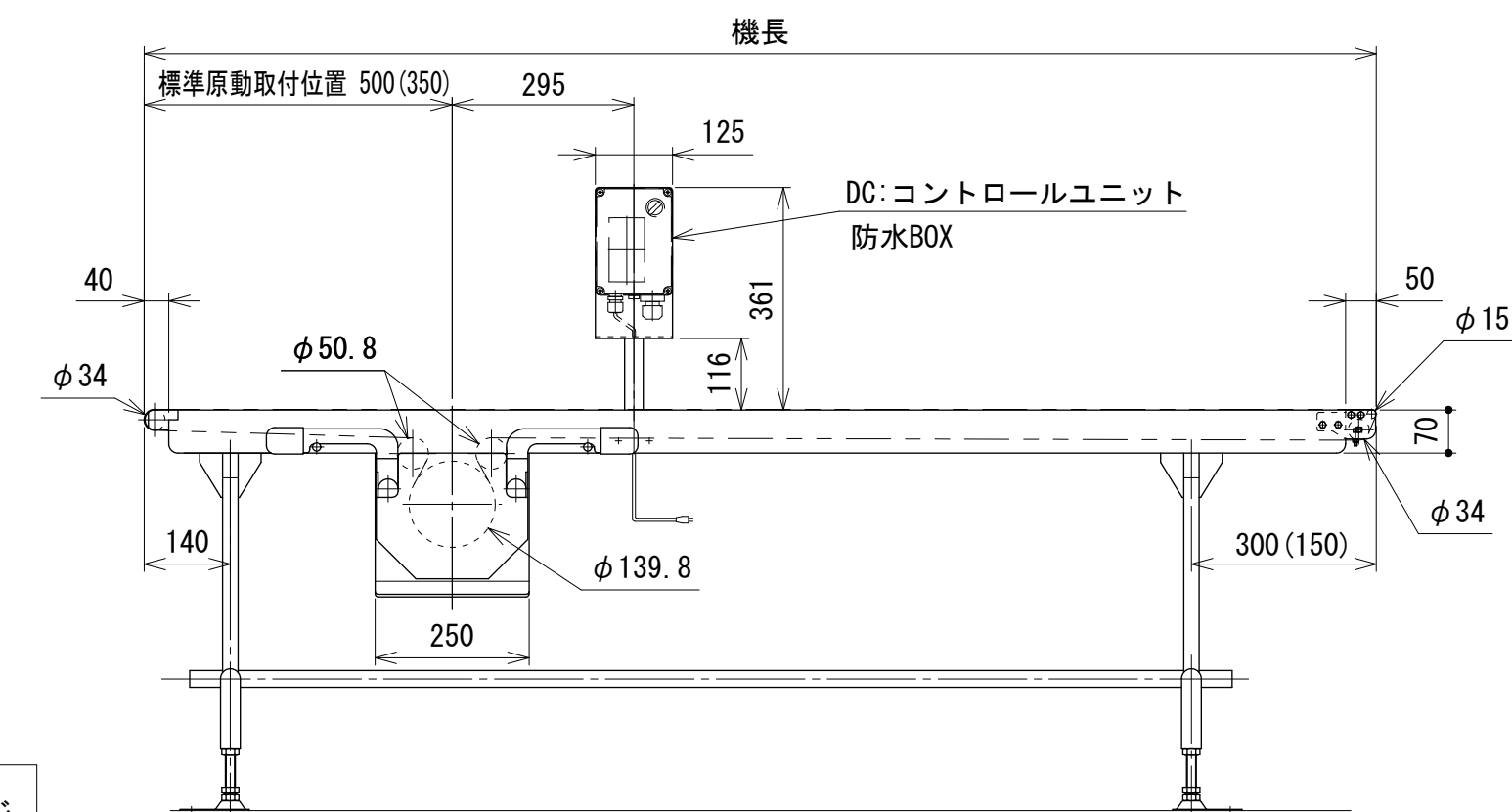
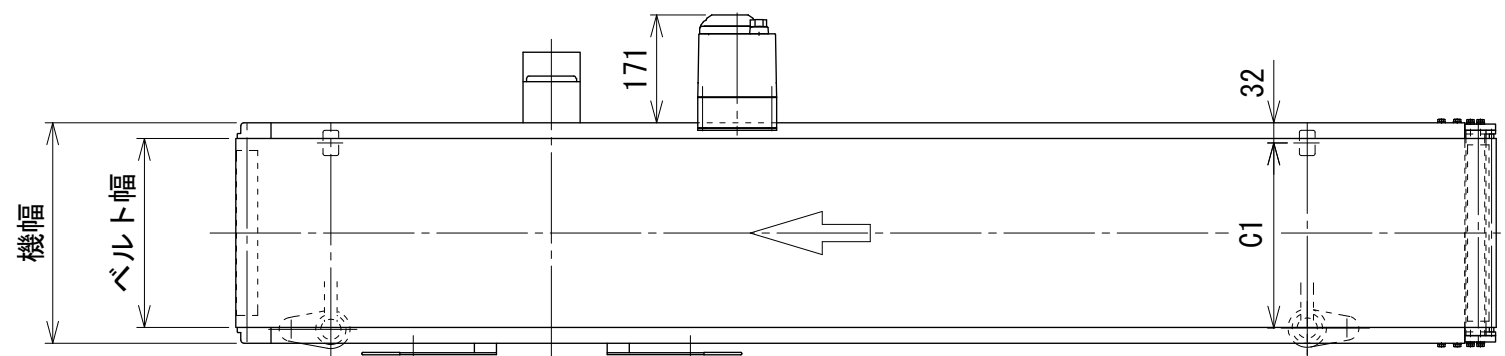
注3 ( ) 寸法は機長100 cmを超え150 cm未満の場合です



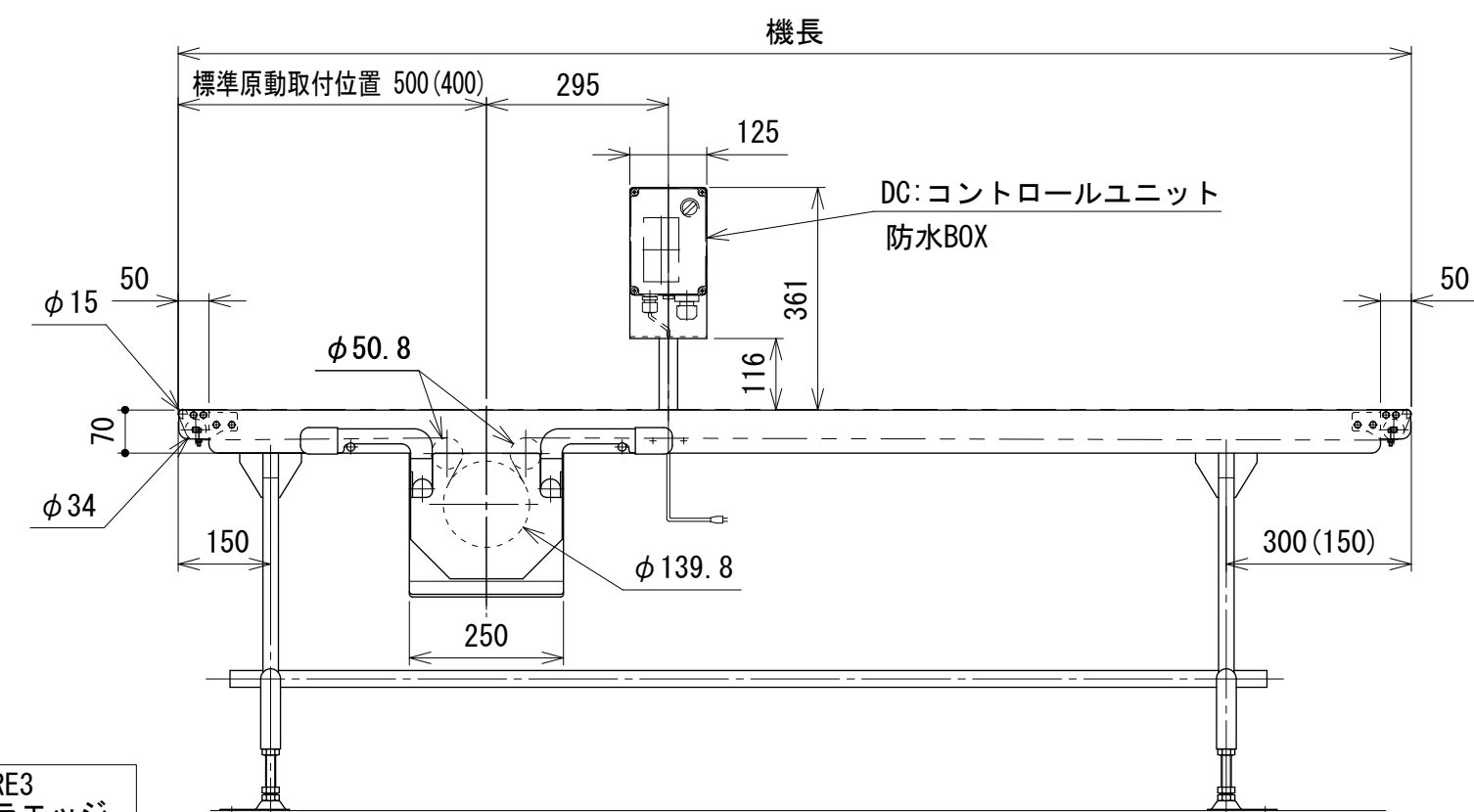
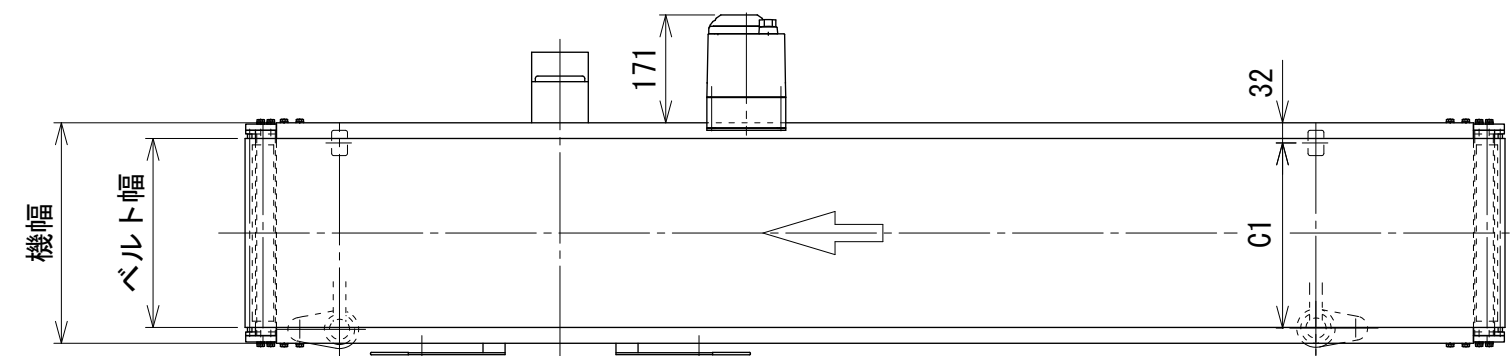
中間断面図



ベルト幅 mm	C1
150	274
200	274
250	274
300	274
350	324
400	374



RE2  
入口側のみローラエッジ



RE3  
両側ローラエッジ