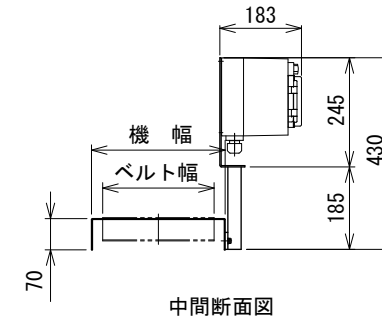
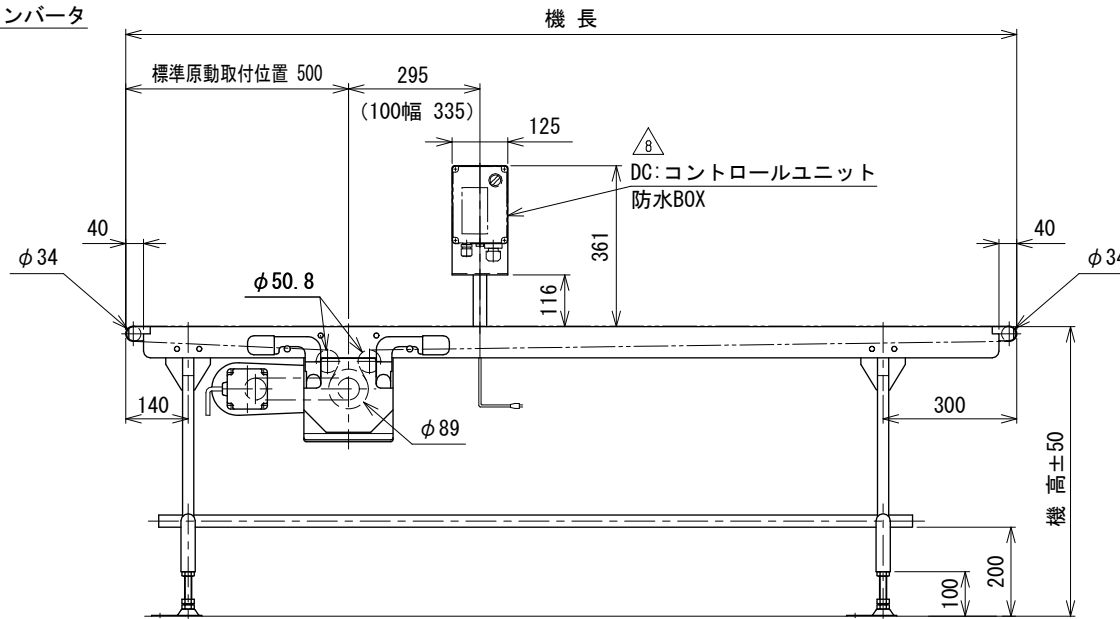
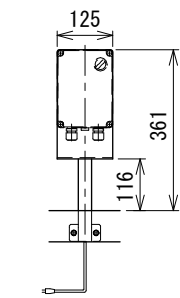
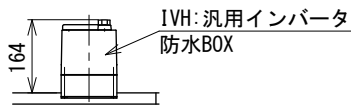


ベルト幅 mm	C1
100	294
150	294
200	294
250	294
300	294
350	344
400	394



注1 本図はベルト幅250 mm、機長200 cmの場合です

注2 蛇行レスタイプ (VG) の場合、基本外観は変わりませんがテールローラ、ドライブプリー、トラフにベルト裏サン用のV溝が付きます

△8	スピコンインバータ廃止	技術情報サービス	年 月 日		シリーズ名	フードベヤシリーズ	図名	本体組立図 UHベルト幅 400 mm以下,機長 150 cmを超え 300 cm以下
			改訂 番号	改訂 記事				