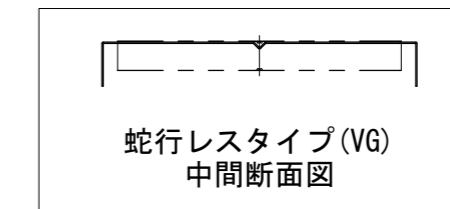
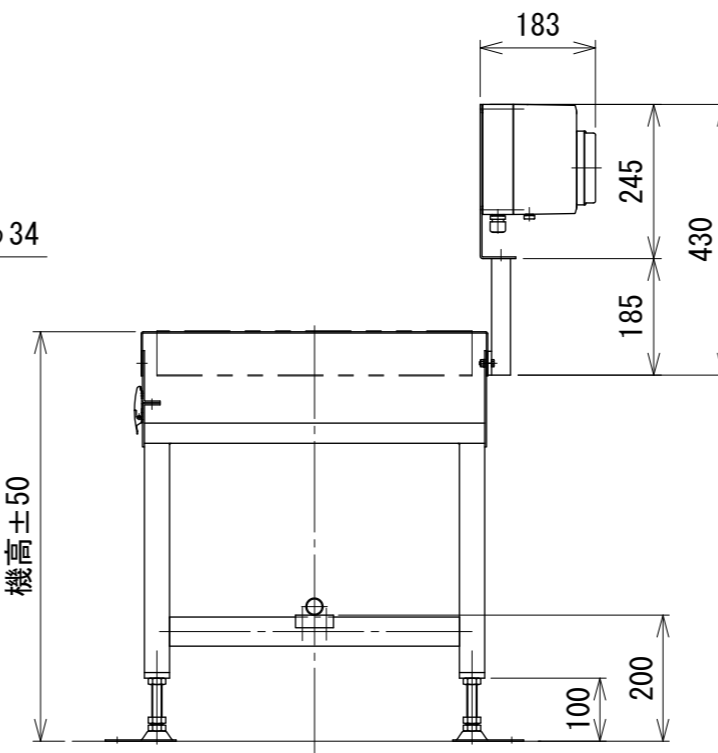
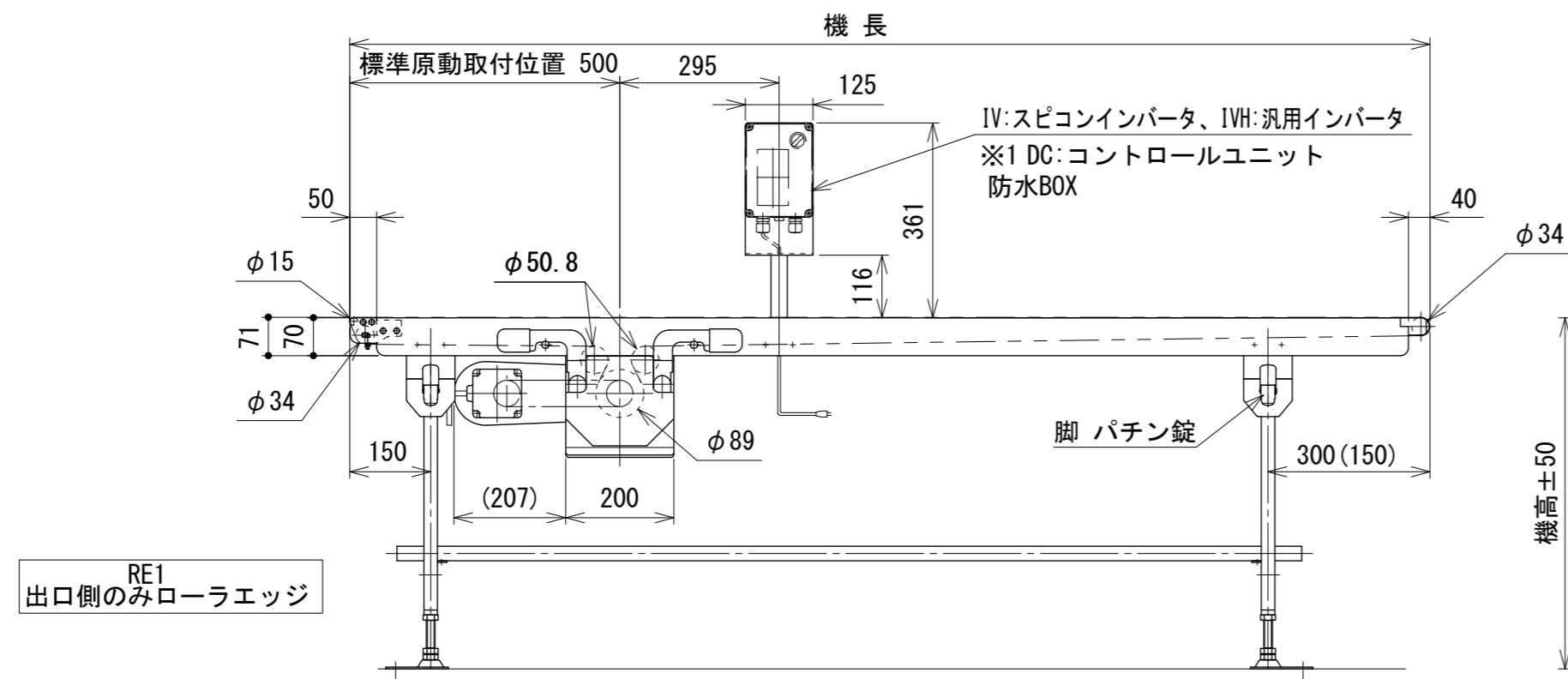


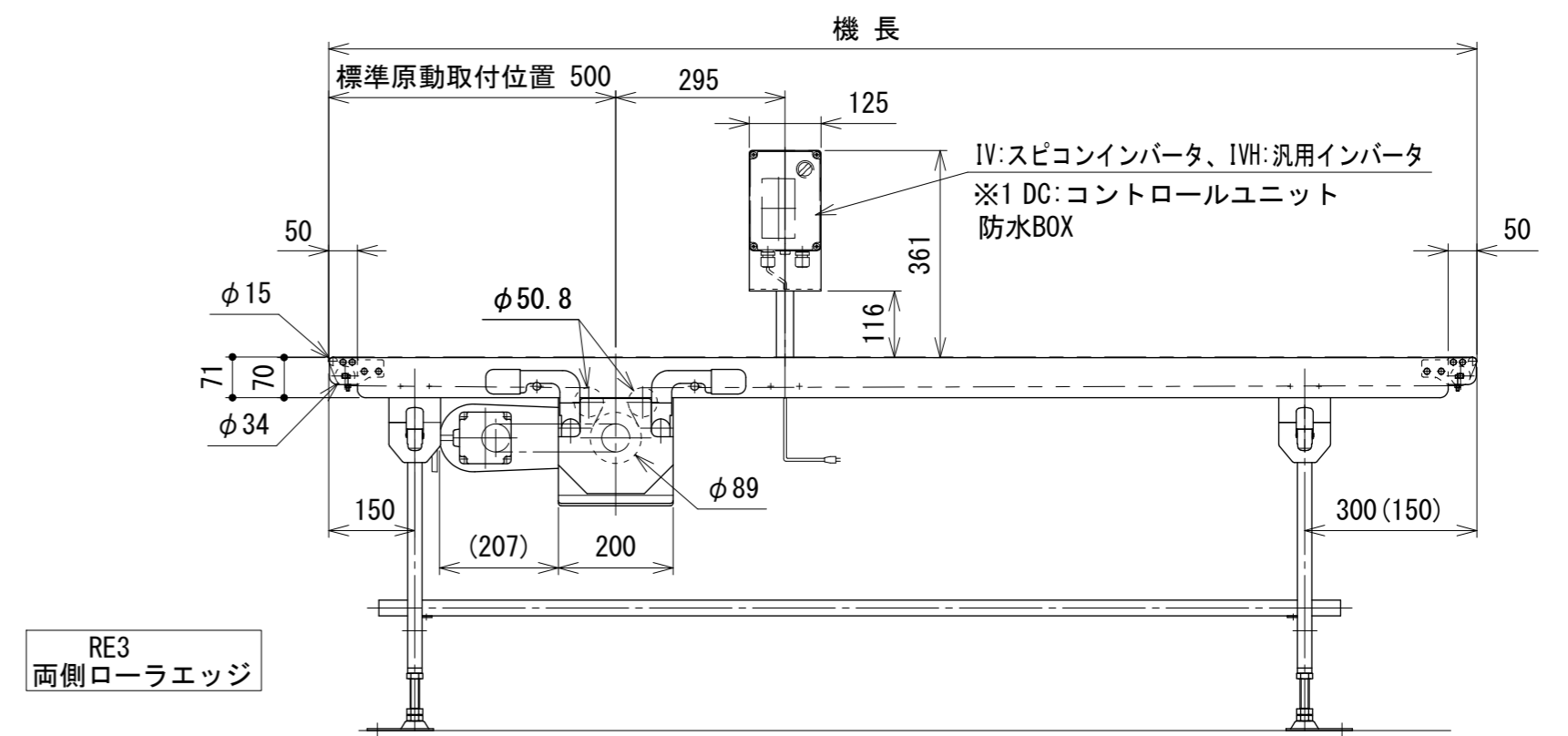
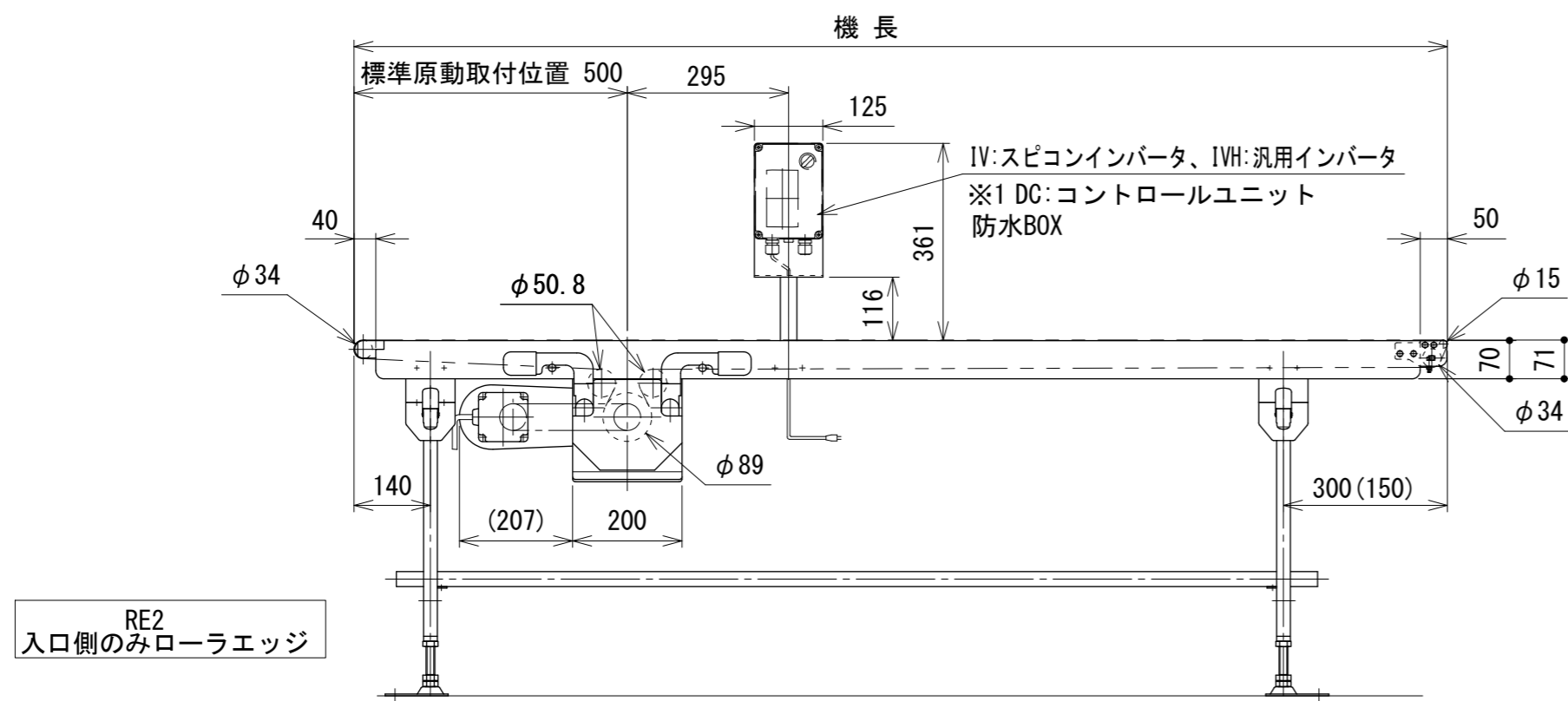
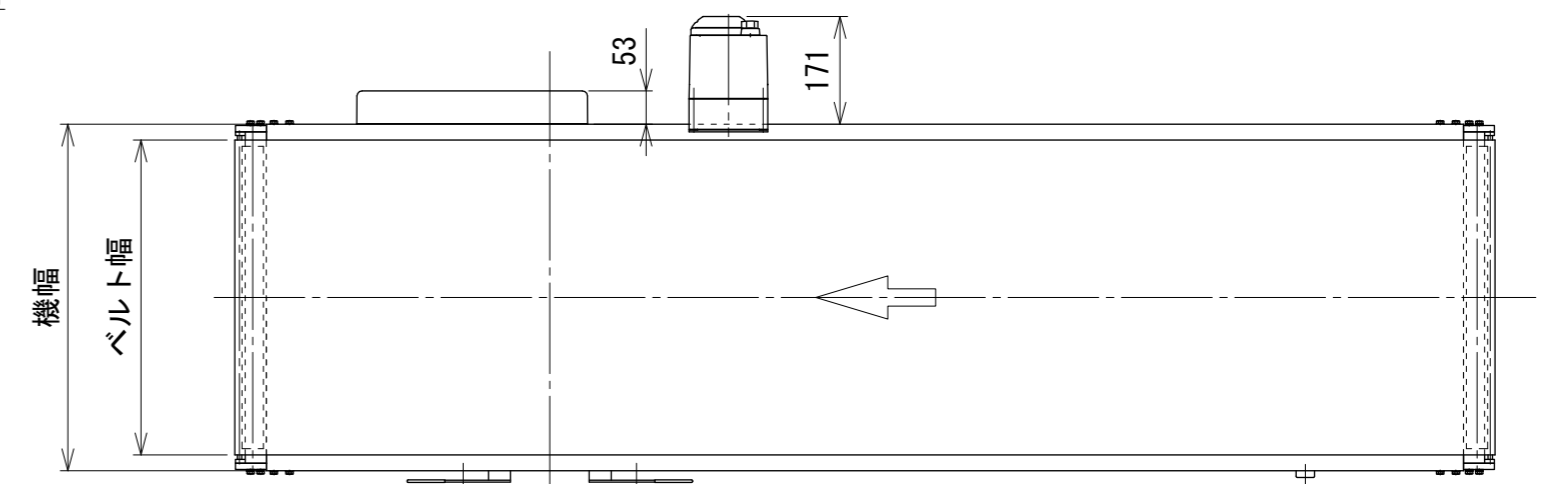
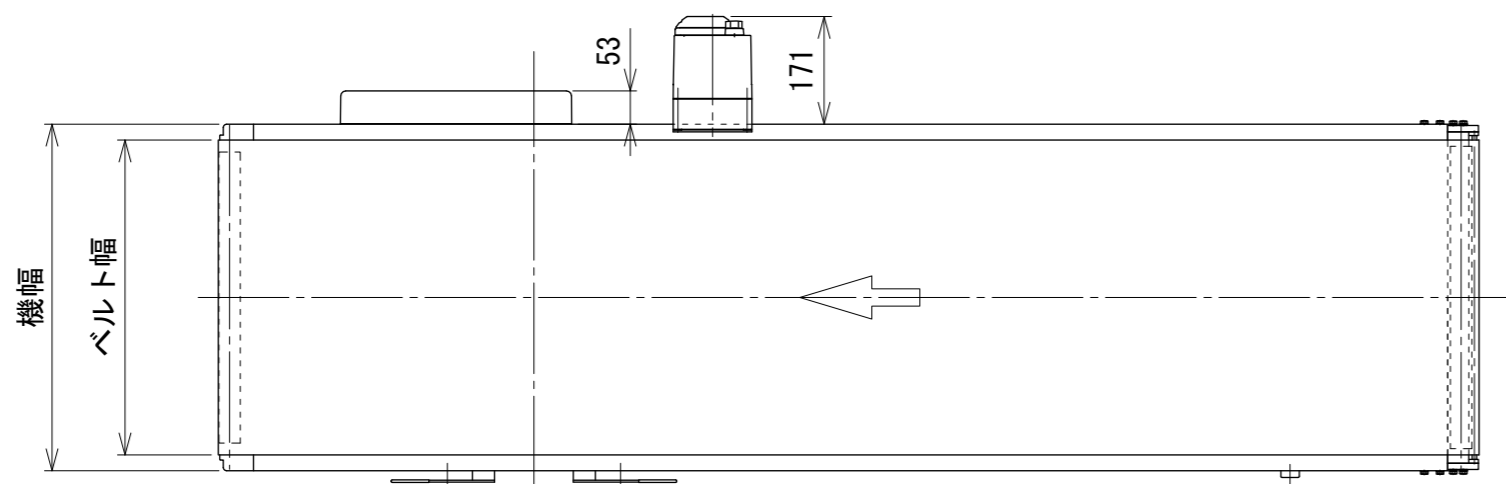
注1 本図はUH原動タイプ、ベルト幅500 mm、機長200 cm、機高650 mmの場合です

注2 蛇行レスタイプ(VG)の場合、基本外観は変わりませんがテールローラ
ドライブプーリ、フレームにベルト裏サン用のV溝が付きます

注3 () 寸法は機長100 cmを超え150 cm未満の場合です



中間断面図



RE2 入口側のみローラエッジ

RE3 両側ローラエッジ

| | | | | | | | | | |
|----------|----------|--------------------------|--|-----------|-------|-----------|----|--|----|
| 改訂 番号 | 改訂 記事 | 技術情報サービス | | 年 / 月 / 日 | シリーズ名 | フードベヤシリーズ | 図名 | 本体組立図 UH ベルト幅 450・500 mm、機長 100 cmを超え 300 cm以下 | A2 |
| | | MARUYASU KIKAI CO., LTD. | | 2020.5.1 | | | | | |