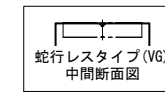
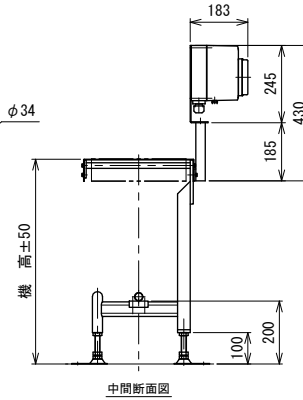
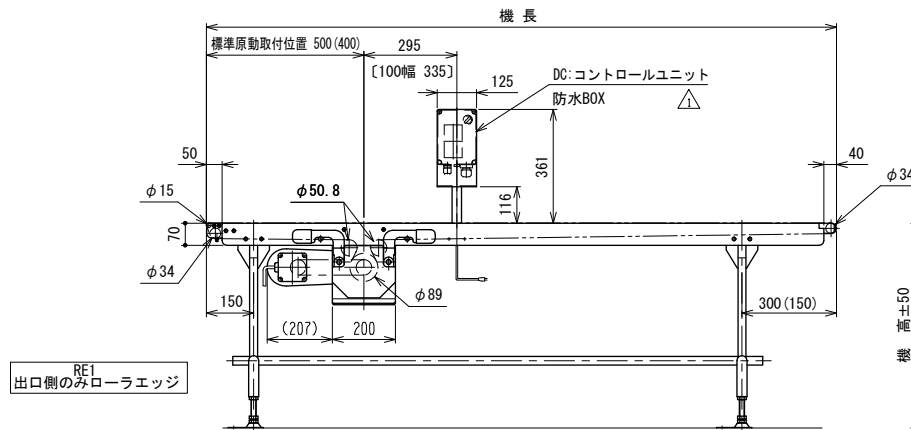
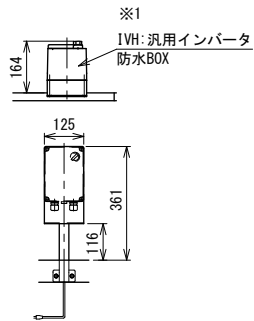
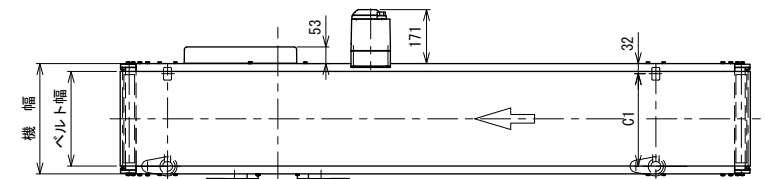
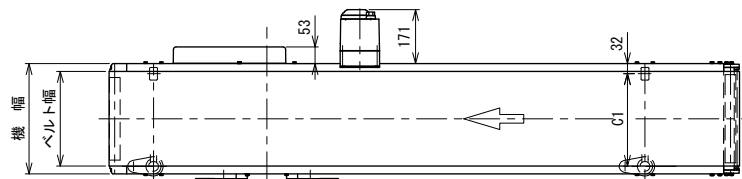


注1 本図はUH原動タイプ、ベルト幅300 mm、機長200 cm、機高650 mmの場合です  
 注2 蛇行レスタイプ(VG)の場合、基本外観は変わりませんがテールローラ  
 ドライブプーリ、フレームにベルト裏サン用のV溝が付きます  
 注3 ( )寸法は機長100 cmを超え150 cm未満の場合です

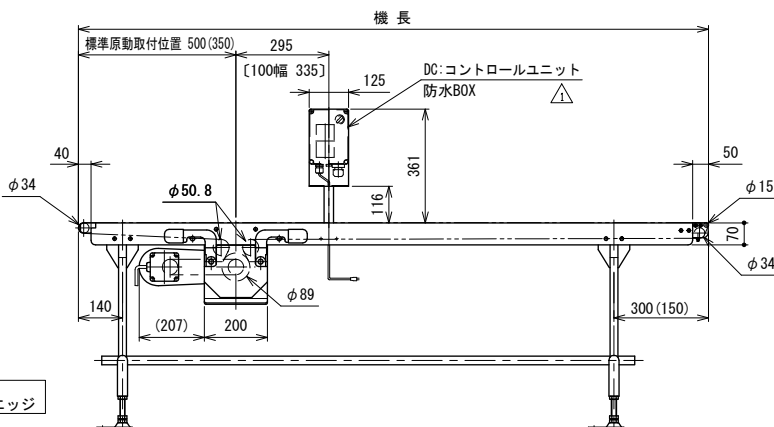


ベルト幅 mm	C1
100	274
150	274
200	274
250	274
300	274
350	324
400	374

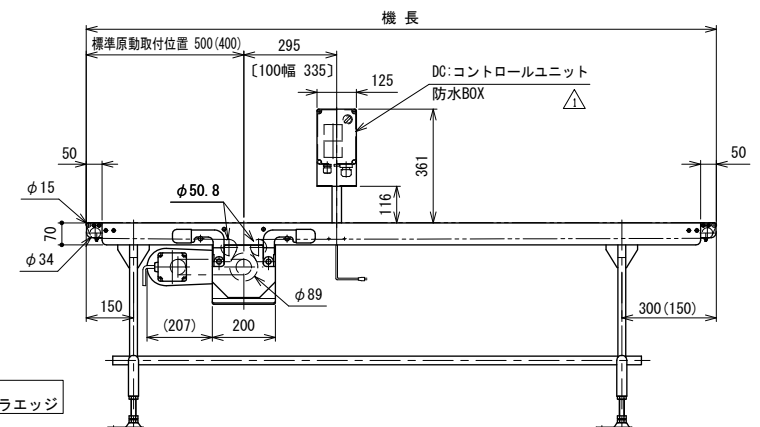
RE1  
出口側のみローラエッジ



RE2  
入口側のみローラエッジ



RE3  
両側ローラエッジ



△	スピコンインバータ廃止
改訂 番号	改訂記事

技術情報サービス
MARUYASU KIKAI CO.,LTD.

年 / 月 / 日	シリーズ名	フードベヤシリーズ	図名	本体組立図 UH ベルト幅 400 mm以下、機長 100 cmを超え 300 cm以下	A2
尺度	機種	Fシリーズオプション ローラエッジ	図面 番号	W_TBC200UH_RE_010_1	