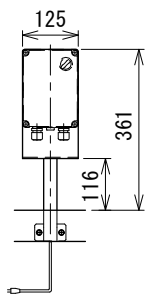
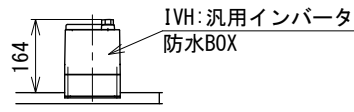
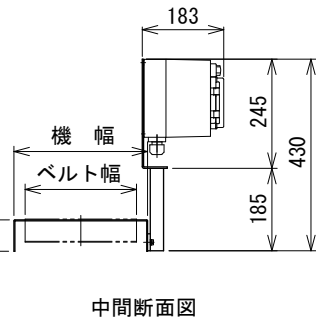
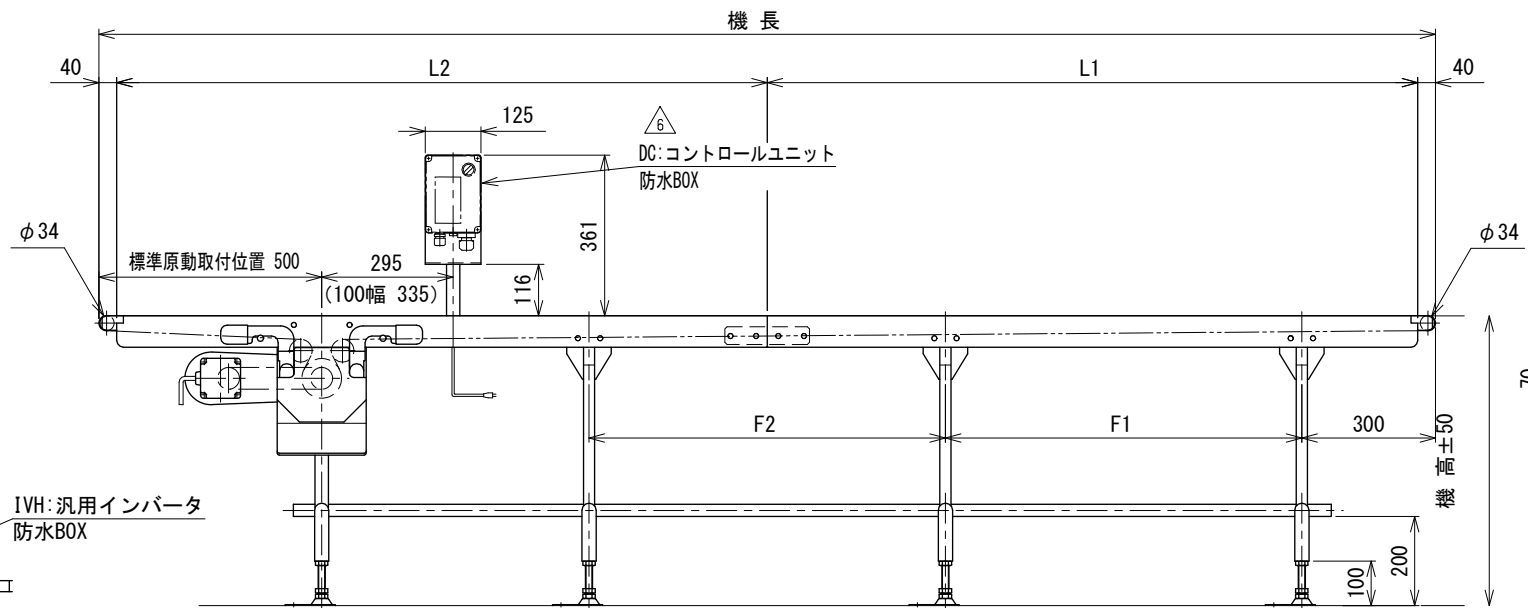


ベルト幅 mm	C1	C2
100	294	290
150	294	290
200	294	290
250	294	290
300	294	290
350	344	340
400	394	390



機長	L1	L2	脚数量 (原動下除く)	F1	F2
3500	1710	1710	2	1300	----
4000	1960	1960	2	1550	----
4500	2210	2210	2	1800	----
5000	2460	2460	3	1450	1380
5500	2710	2710	3	1600	1580
6000	2960	2960	3	1800	1680

注1 本図はベルト幅250 mmの場合です
 注2 蛇行レスタイプ (VG) の場合、基本外観は変わりませんがテールローラ、ドライブプリー、トラフにベルト裏サン用のV溝が付きます

△5	スピコンインバータ廃止	技術情報サービス	年 月 日		シリーズ名	フードベヤシリーズ	図名	本体組立図 UDベルト幅 400 mm以下,機長 300 cmを超え 600 cmまで
			改訂	改訂記事				