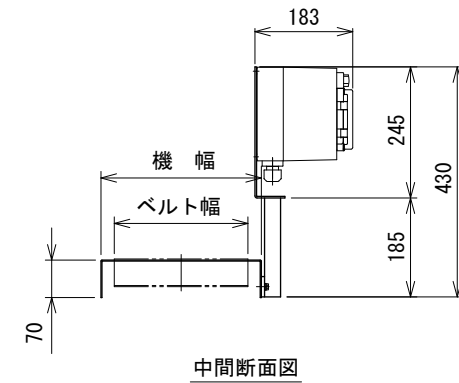
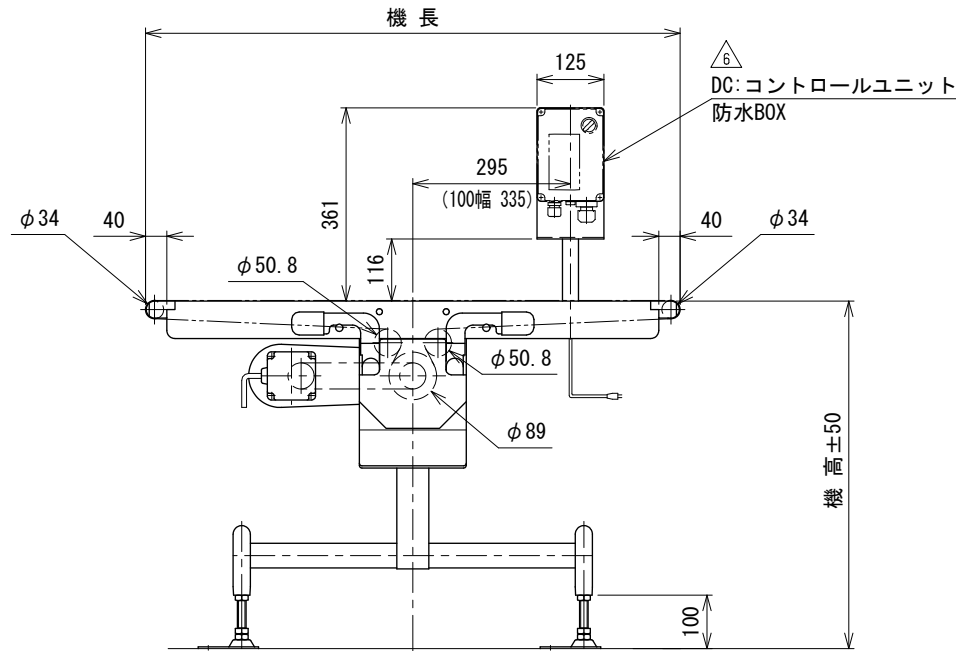
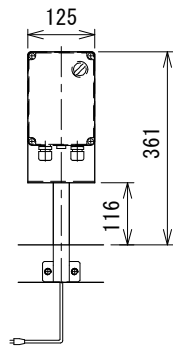
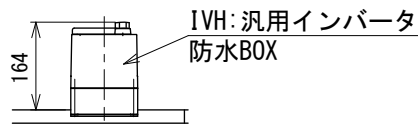
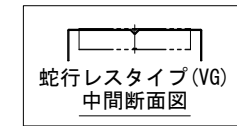
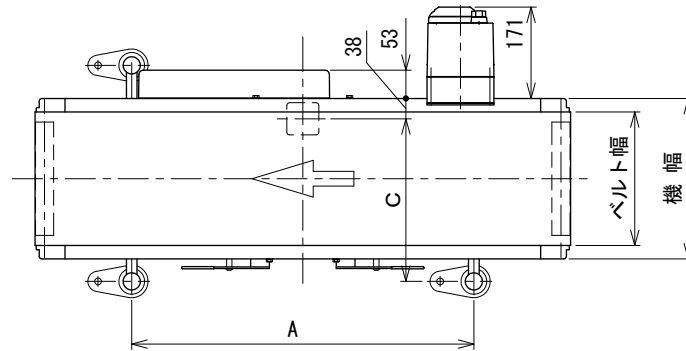


| ベルト幅 mm | A | C |
|------------|-----|-----|
| 100 | 640 | 304 |
| 150 | 640 | 304 |
| 200 | 640 | 304 |
| 250 | 640 | 304 |
| 300 | 640 | 304 |
| 350 | 760 | 364 |
| 400 | 760 | 364 |



注1 本図はベルト幅250 mm、機長100 cmの場合です

注2 蛇行レスタイプ (VG) の場合、基本外観は変わりませんがテールローラ、ドライブプリー、トラフにベルト裏サン用のV溝が付きます

| | | | | | | | | |
|----|-------------|----------|----------|----------|-------|-----------|----|---|
| △6 | スピコンインバータ廃止 | 技術情報サービス | 年 月 日 | | シリーズ名 | フードベヤシリーズ | 図名 | 本体組立図 UDベルト幅 400 mm以下,機長 50 cm以上 100 cm以下 |
| | | | 改訂 番号 | 改訂 記事 | | | | |