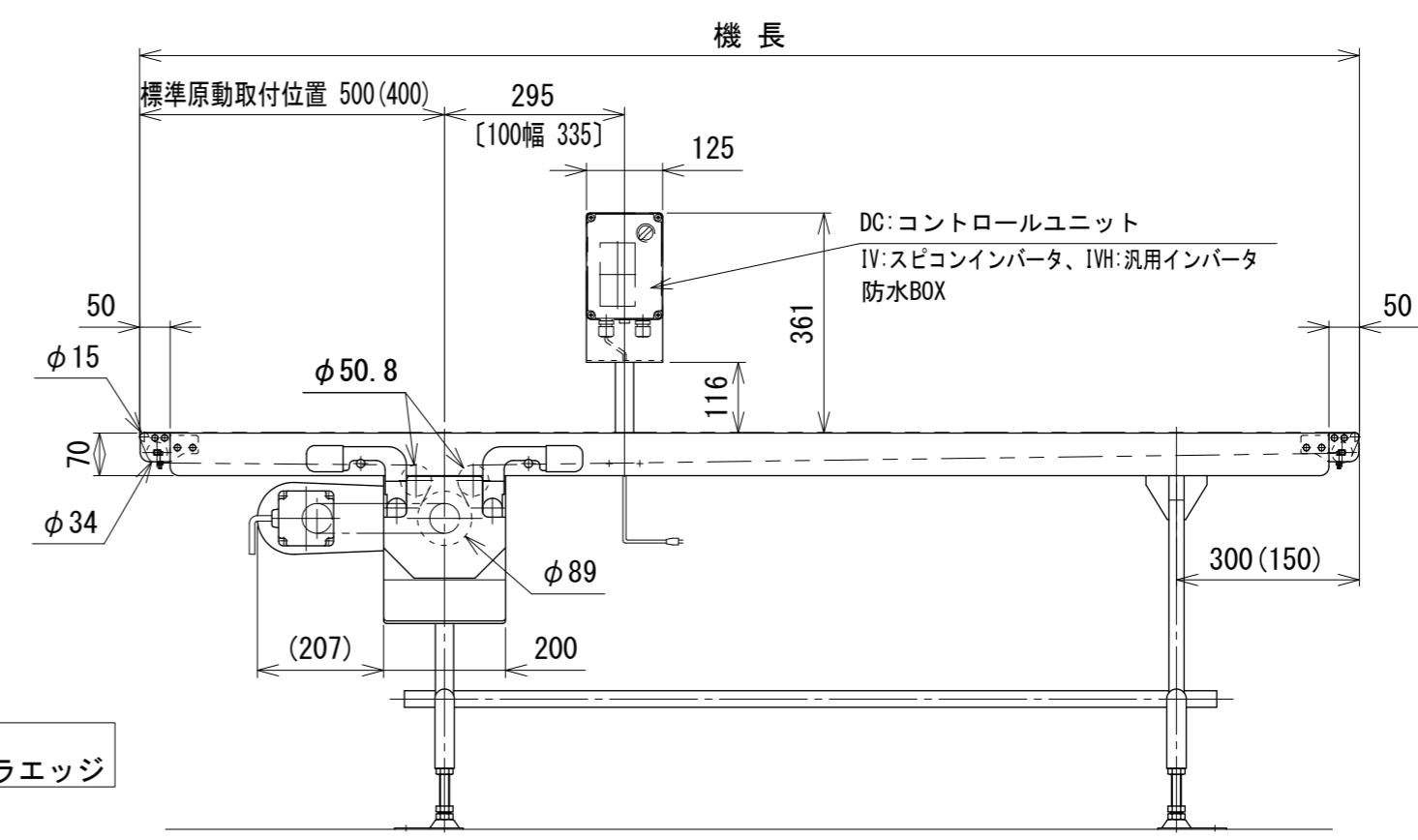
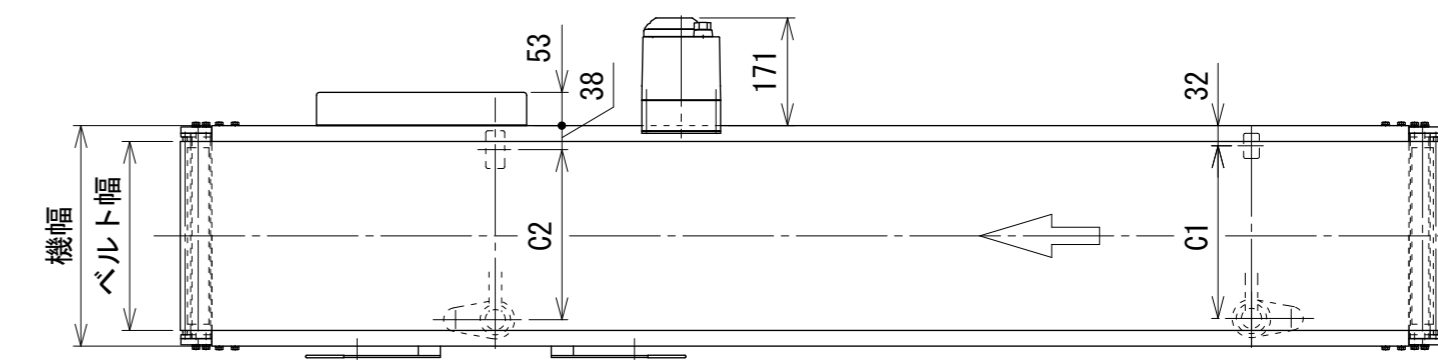
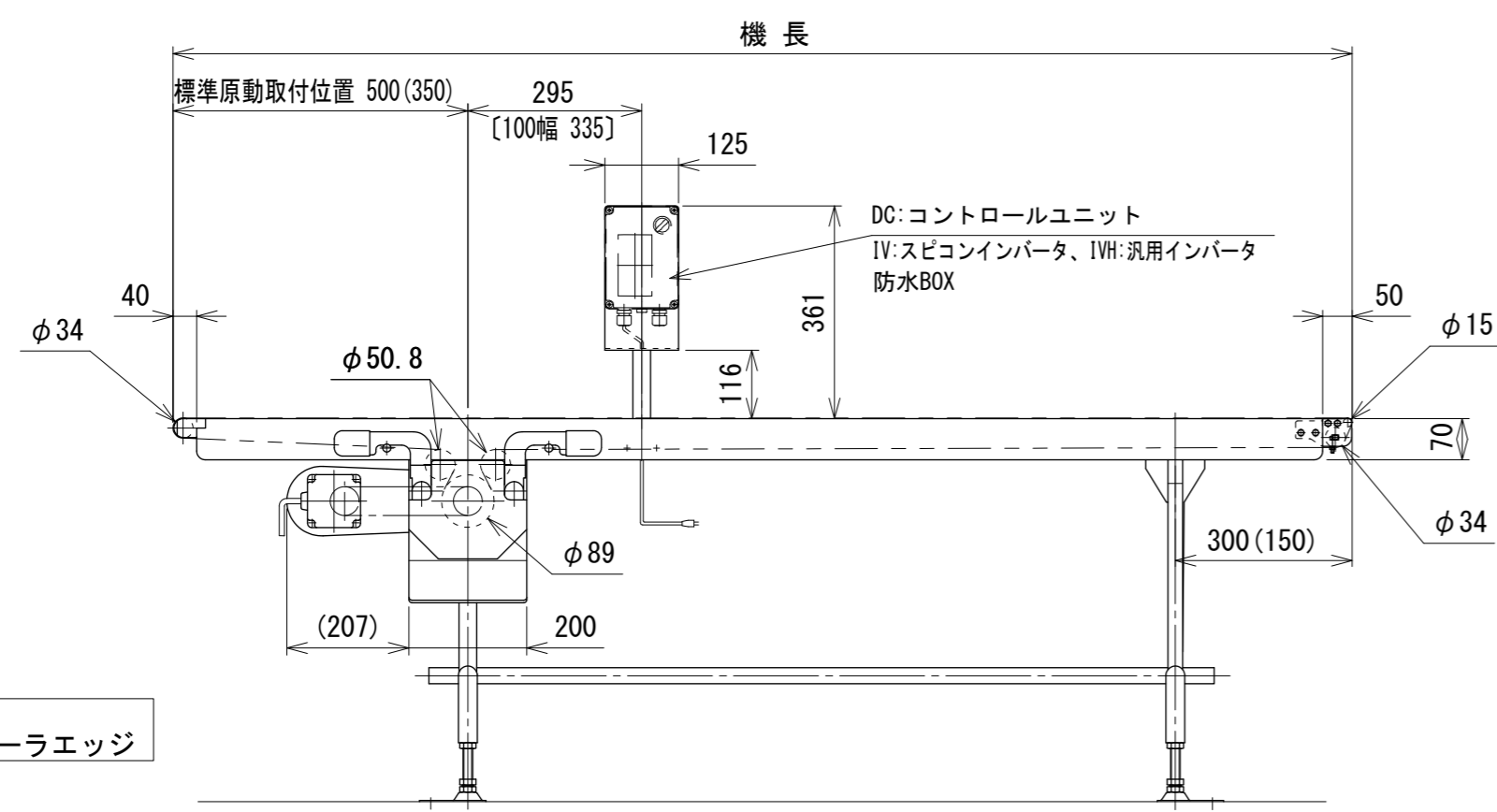
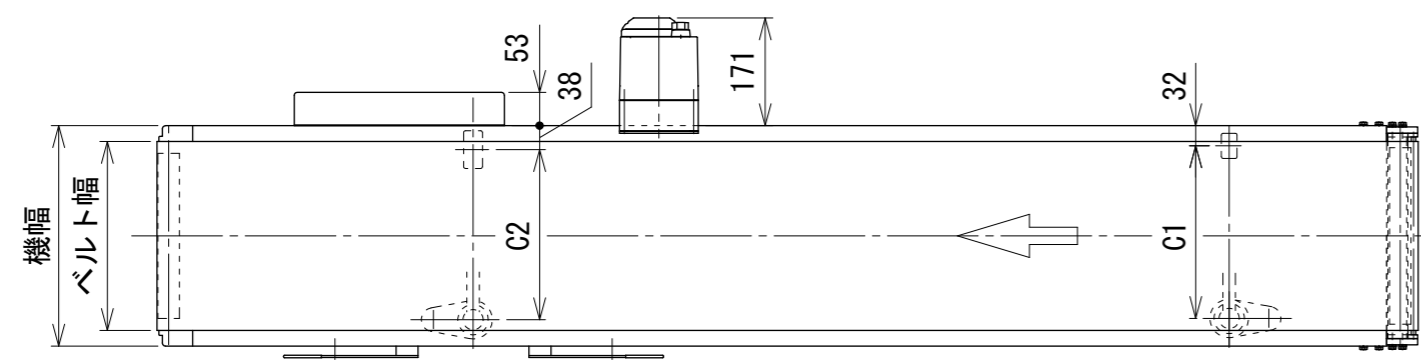


ベルト幅 mm	C1	C2
100	274	260
150	274	260
200	274	260
250	274	260
300	274	260
350	324	310
400	374	360

注1 本図はUD原動タイプ、ベルト幅300 mm、機長200 cm、機高650 mmの場合です

注2 蛇行レスタイプ (VG) の場合、基本外観は変わりませんがテールローラ、ドライブプーリ、フレームにベルト裏サン用のV溝が付きます

注3 () 寸法は機長100 cmを超え150 cm未満の場合です



改訂記事

技術情報サービス
MARUYASU KIKAI CO., LTD.

年 / 月 / 日
2020.5.1
尺度
1/12

シリーズ名
フードベヤシリーズ
機種
Fシリーズオプション ローラエッジ

図名
本体組立図 UDベルト幅 400 mm以下、機長 100 cmを超え 300 cm以下
図面番号
W_TBC200UD_RE_020

A2