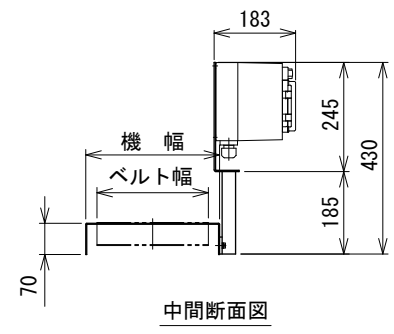
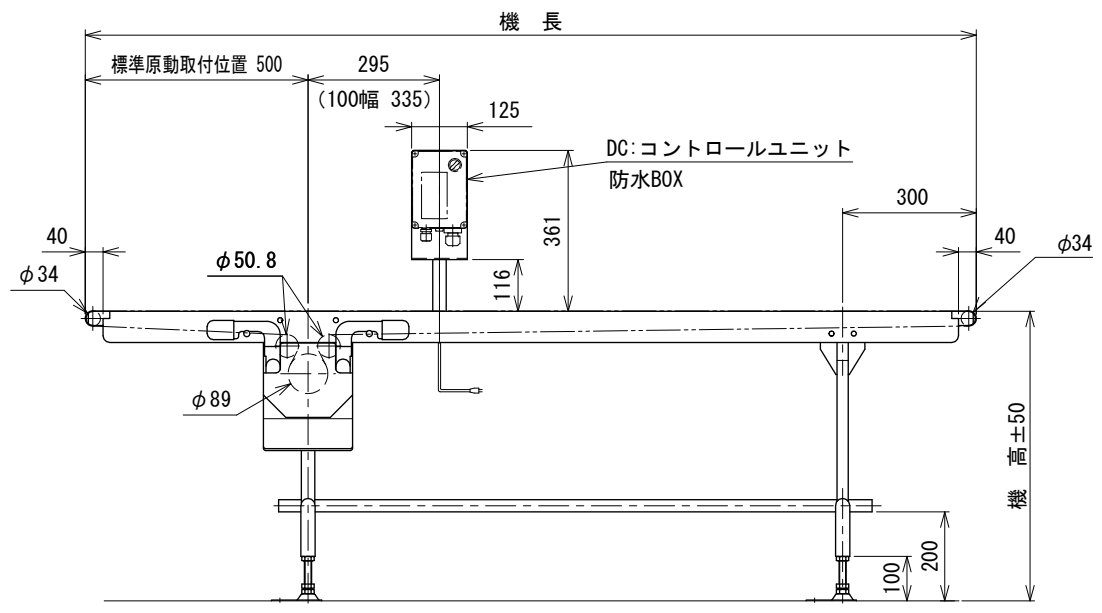
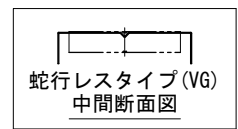


ベルト幅 mm	C1	C2
100	294	290
150	294	290
200	294	290
250	294	290
300	294	290
350	344	340
400	394	390



注1 本図はベルト幅250 mm、機長200 cmの場合です
 注2 蛇行レスタイプ (VG) の場合、基本外観は変わりませんがテールローラ、ドライブプリー、トラフにベルト裏サン用のV溝が付きます

△9	トルクアームピン変更	技術情報サービス	年 月 日		シリーズ名	フードベヤシリーズ	図名	本体組立図 HSベルト幅 400 mm以下、機長 100 cmを超え 300 cm以下
			改訂 番号	改訂 記事				