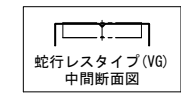
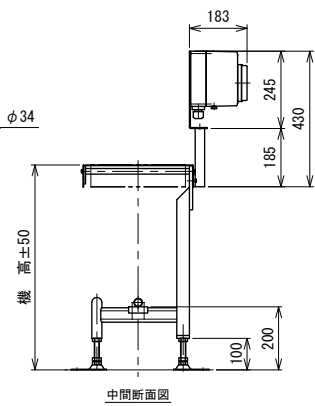
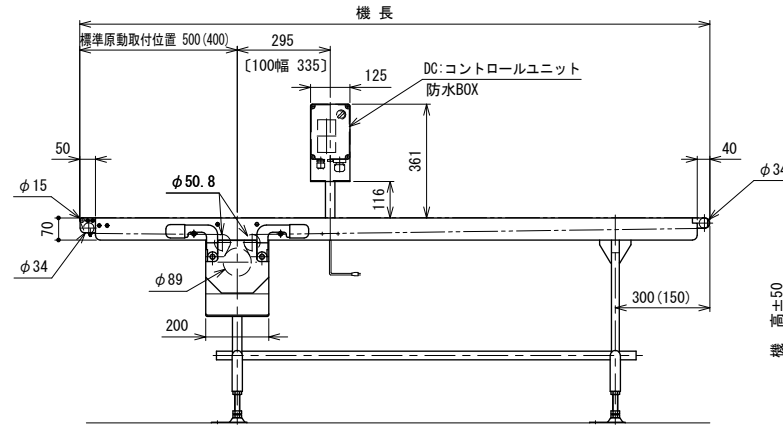


注1 本図はHS原動タイプ、ベルト幅300 mm、機長200 cm、機高650 mmの場合です

注2 蛇行レスタイプ(V6)の場合、基本外観は変わりませんがテールローラドライブブリー、フレームにベルト裏サン用のV溝が付きます

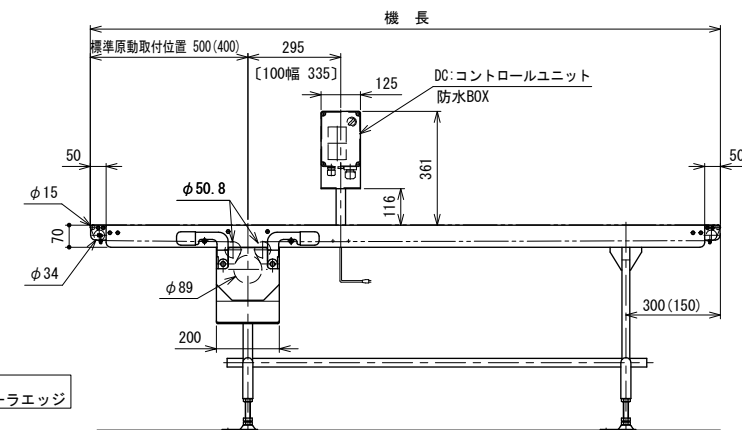
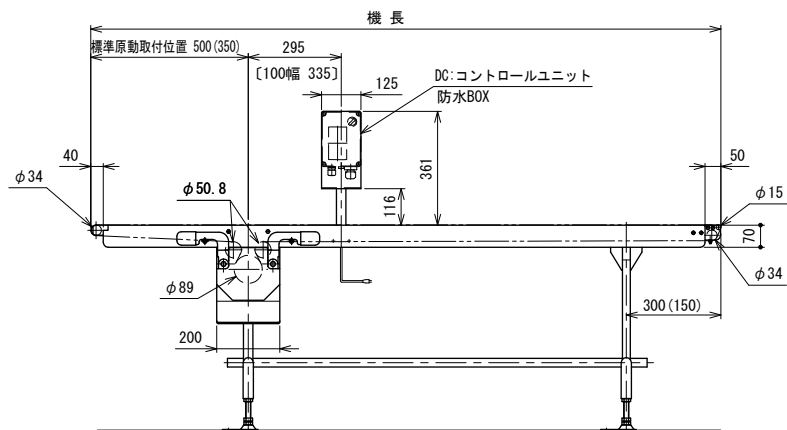
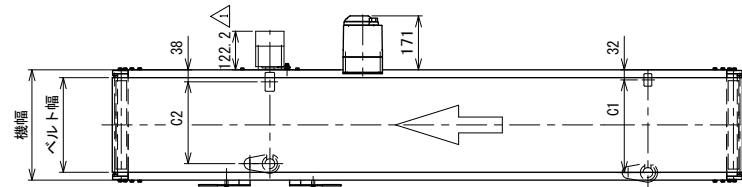
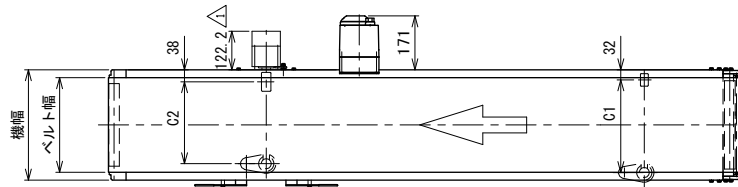
注3 () 寸法は機長100 cmを超え150 cm未満の場合です



ベルト幅 mm	C1	C2
100	274	260
150	274	260
200	274	260
250	274	260
300	274	260
350	324	310
400	374	360

RE1
出口側のみローラエッジ

中間断面図



RE2
入口側のみローラエッジ

RE3
両側ローラエッジ

△	トルクアーム変更
改訂 番号	改訂記事

技術情報サービス
MARUYASU KIKAI CO.,LTD.

年 / 月 / 日	シリーズ名	フードベヤシリーズ	図名	本体組立図 HS ベルト幅 400 mm以下、機長 100 cmを超え 300 cm以下	A2
尺度	機種	Fシリーズオプション ローラエッジ	図面 番号	W_TBC200HS_RE_020_1	
1/12					