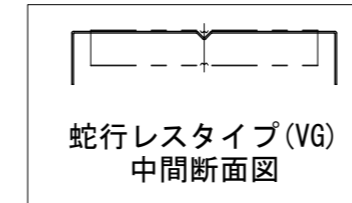


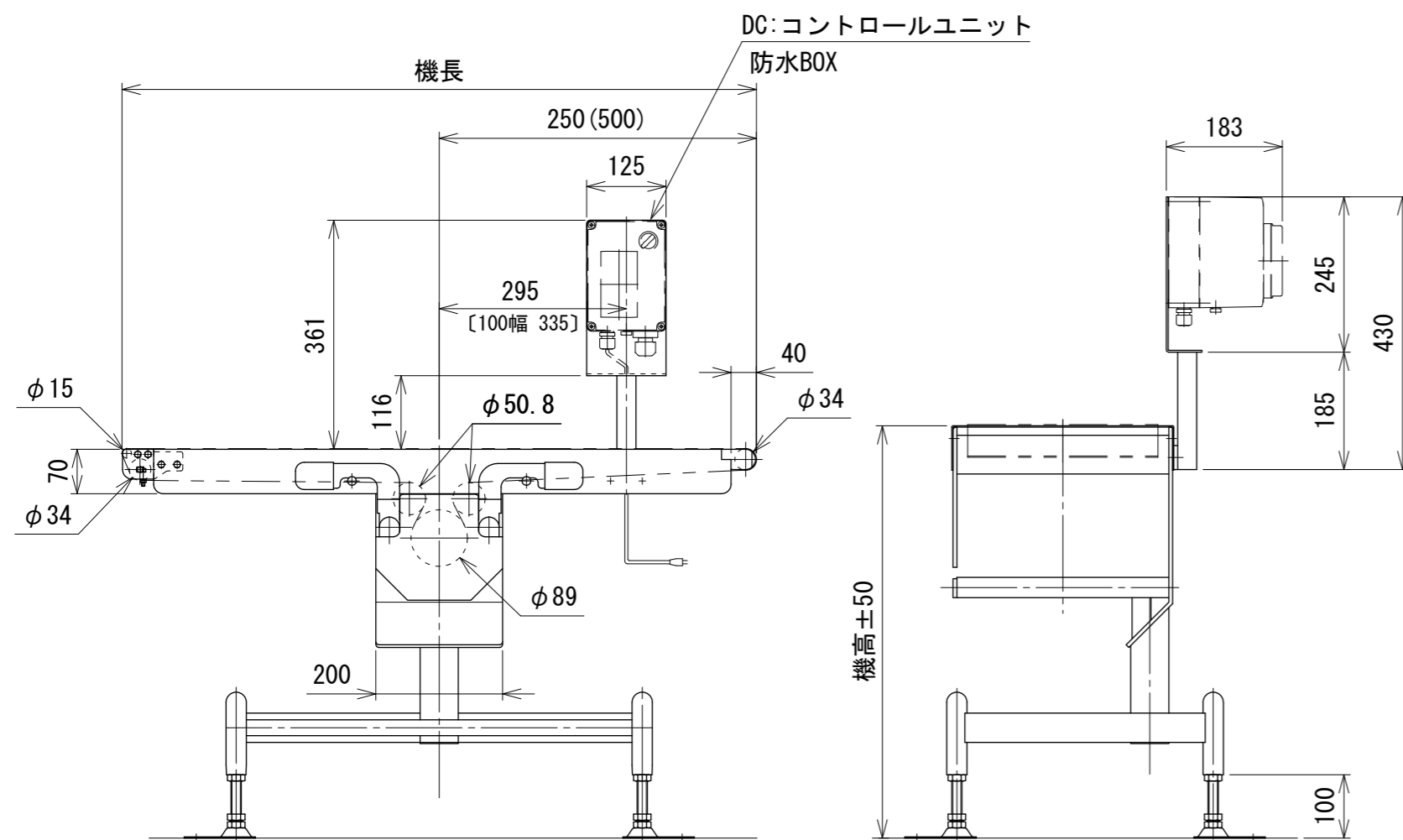
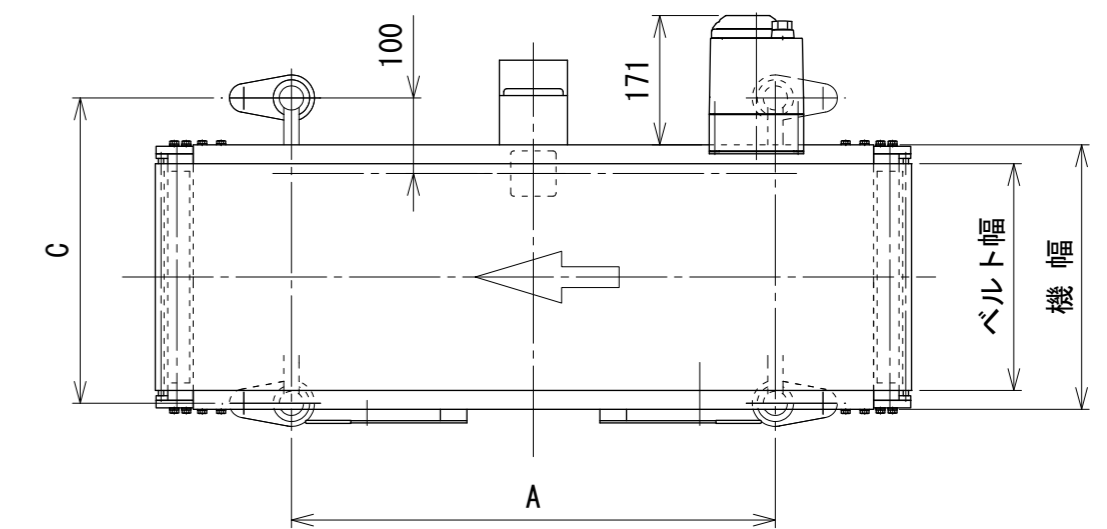
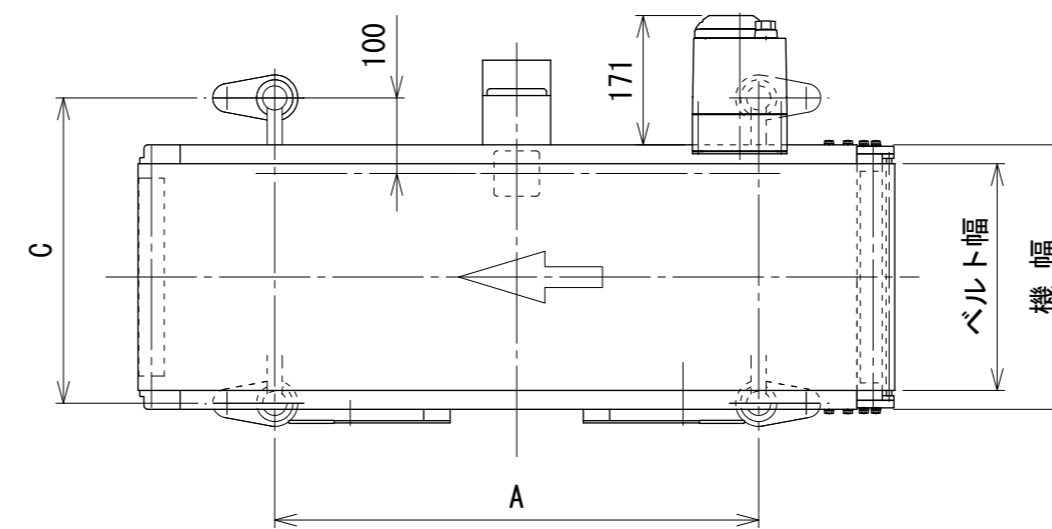
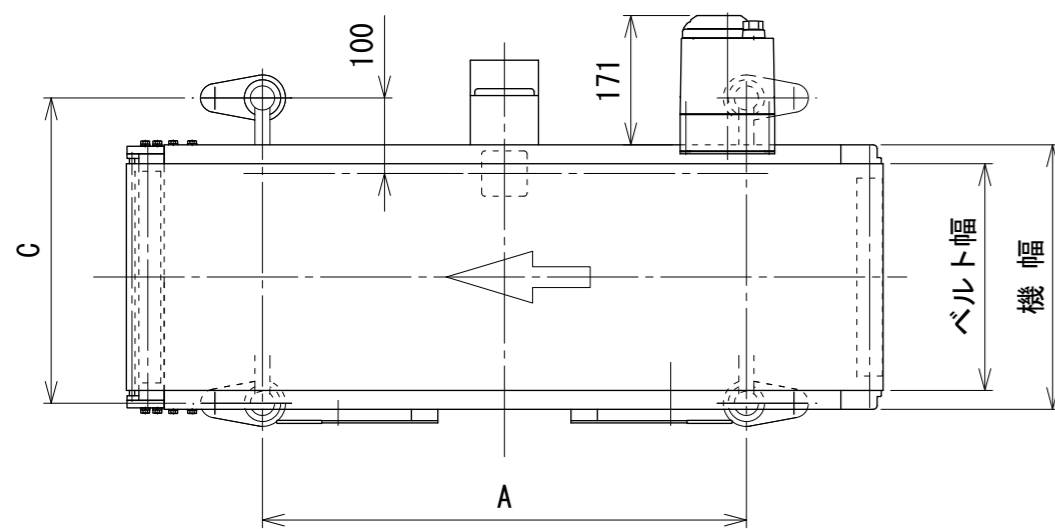
注1 本図はHS原動タイプ、ベルト幅300 mm、機長100 cm、機高650 mmの場合です

注2 蛇行レスタイプ(VG)の場合、基本外観は変わりませんがテールローラ、ドライブプーリ、フレームにベルト裏サン用のV溝が付きます

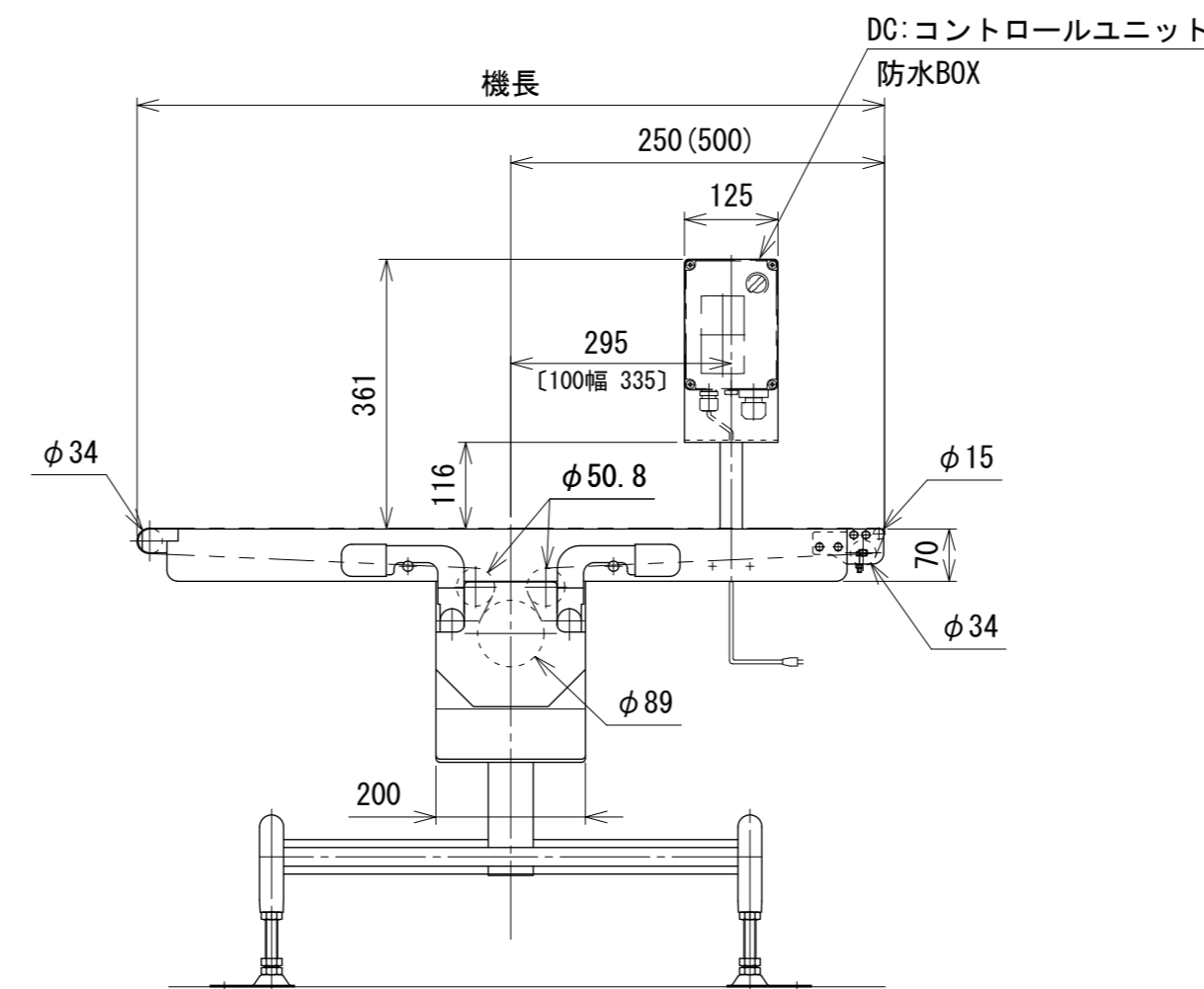
注3 () 寸法は機長100 cmの場合です



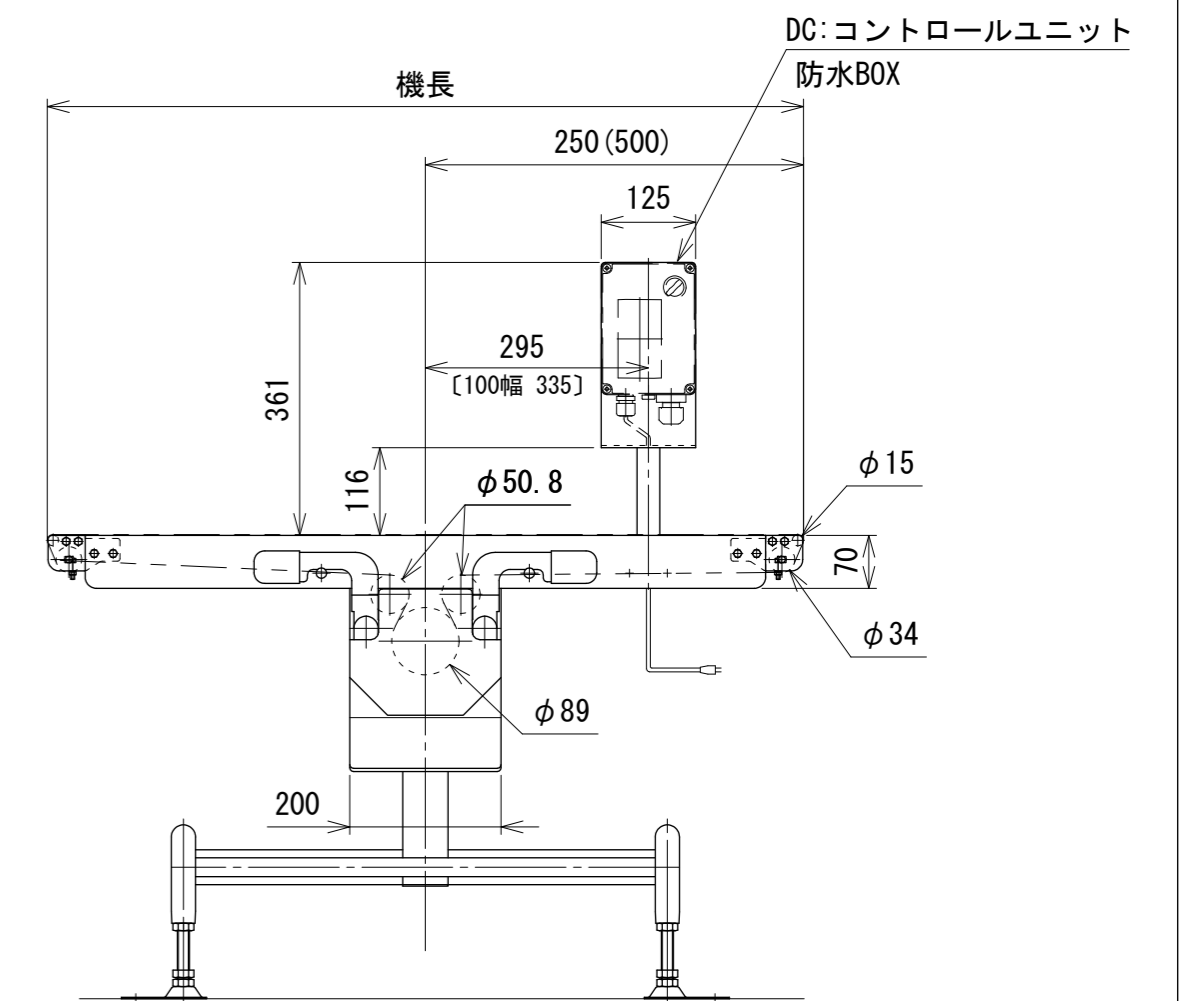
ベルト幅 mm	A	C
100	640	404
150	640	404
200	640	404
250	640	404
300	640	404
350	760	464
400	760	464



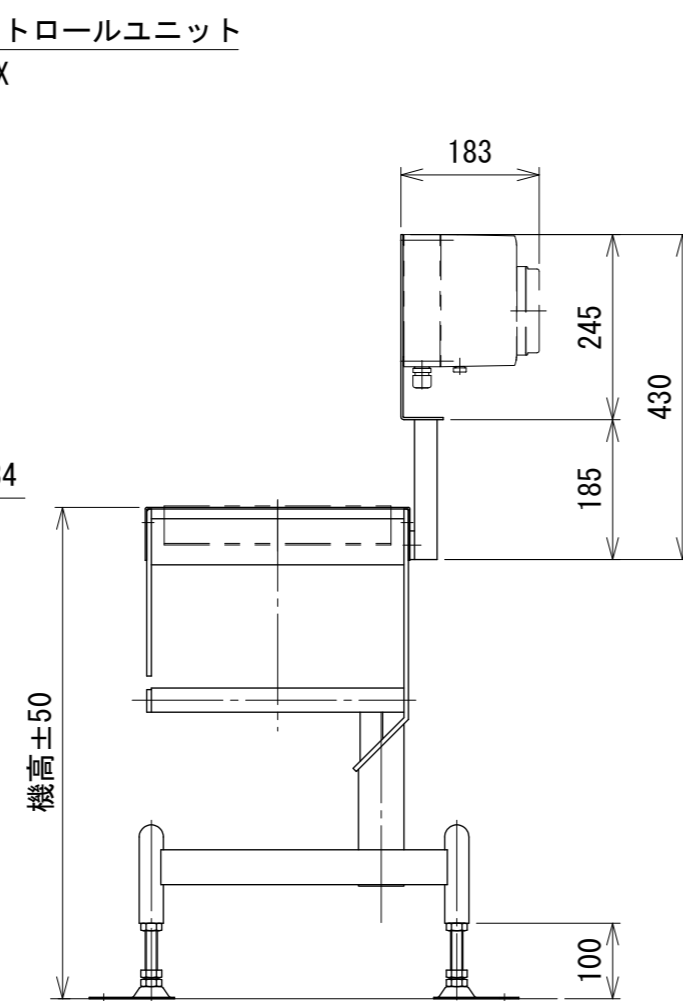
RE1 出口側のみローラエッジ



RE2 入口側のみローラエッジ



RE3 両側ローラエッジ



中間断面図

△	改訂記事
---	------

技術情報サービス	年 / 月 / 日
MARUYASU KIKAI CO., LTD.	2020.5.1
尺度	1/10

シリーズ名	フードベヤシリーズ	図名	本体組立図 HSベルト幅 400 mm以下、機長 50 cm以上 100 cm以下	A2
機種	Fシリーズオプション ローラエッジ	図面番号	W_TBC200HS_RE_010	