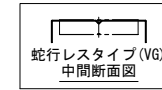
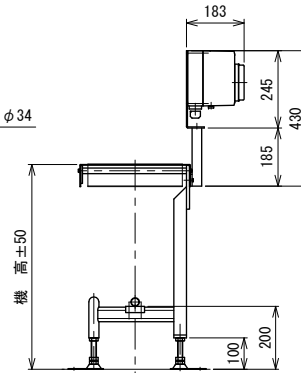
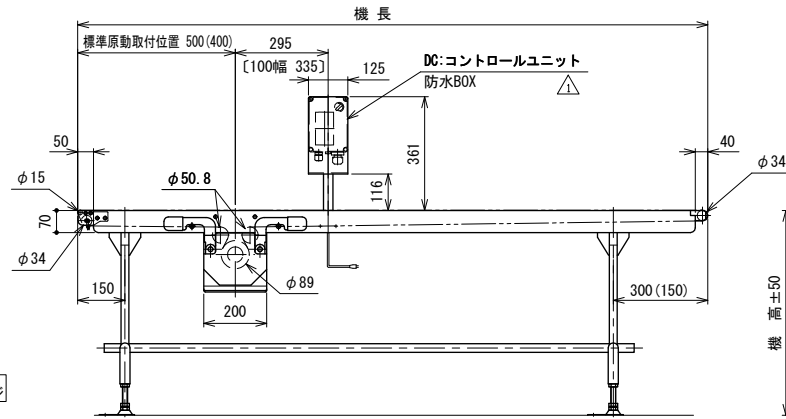


注1 本図はHH原動タイプ、ベルト幅300 mm、機長200 cm、機高650 mmの場合です

注2 蛇行レスタイプ (VG) の場合、基本外観は変わりませんがテールローラドライブプーリー、フレームにベルト裏サン用のV溝が付きます

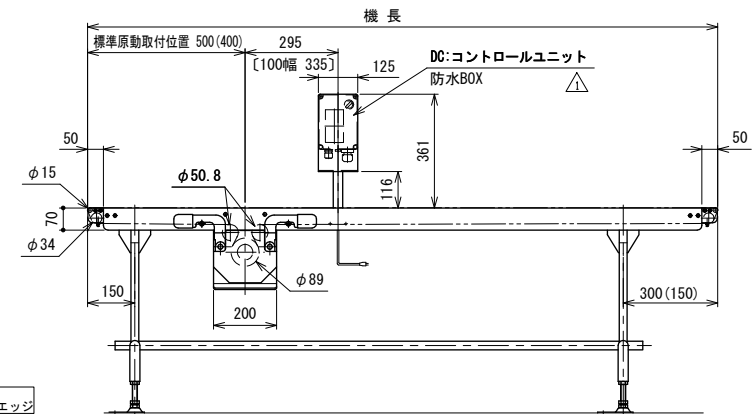
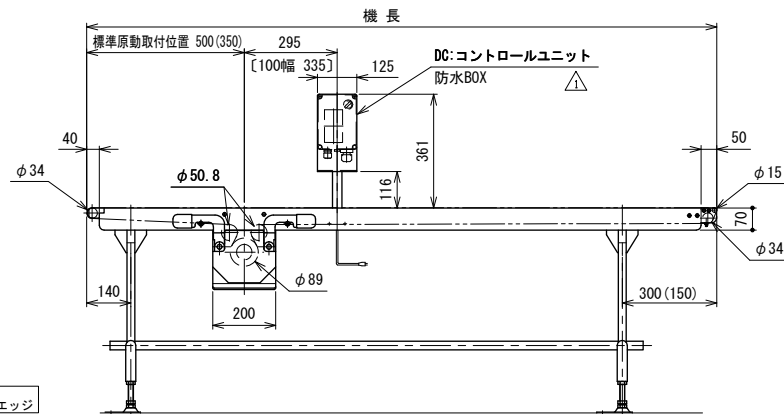
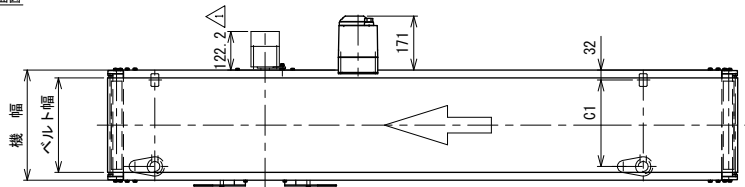
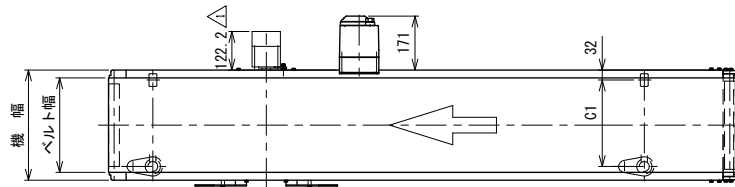
注3 ( ) 寸法は機長100 cmを超え150 cm未満の場合です



ベルト幅 mm	C1
100	274
150	274
200	274
250	274
300	274
350	324
400	374

RE1  
出口側のみローラエッジ

中間断面図



RE2  
入口側のみローラエッジ

RE3  
両側ローラエッジ

改訂 番号	△ トルクアーム変更、誤記訂正
	改訂記事

技術情報サービス	
MARUYASU KIKAI CO., LTD.	

年 / 月 / 日	シリーズ名	フードベヤシリーズ	図名	本体組立図 冊 ベルト幅 400 mm以下、機長 100 cmを超え 300 cm以下	A2
尺度	機種	Fシリーズオプション ローラエッジ	図面 番号	W_TBC200HH_RE_010_1	