

ベルト幅 mm	C1
100	274
150	274
200	274
250	274
300	274
350	324
400	374

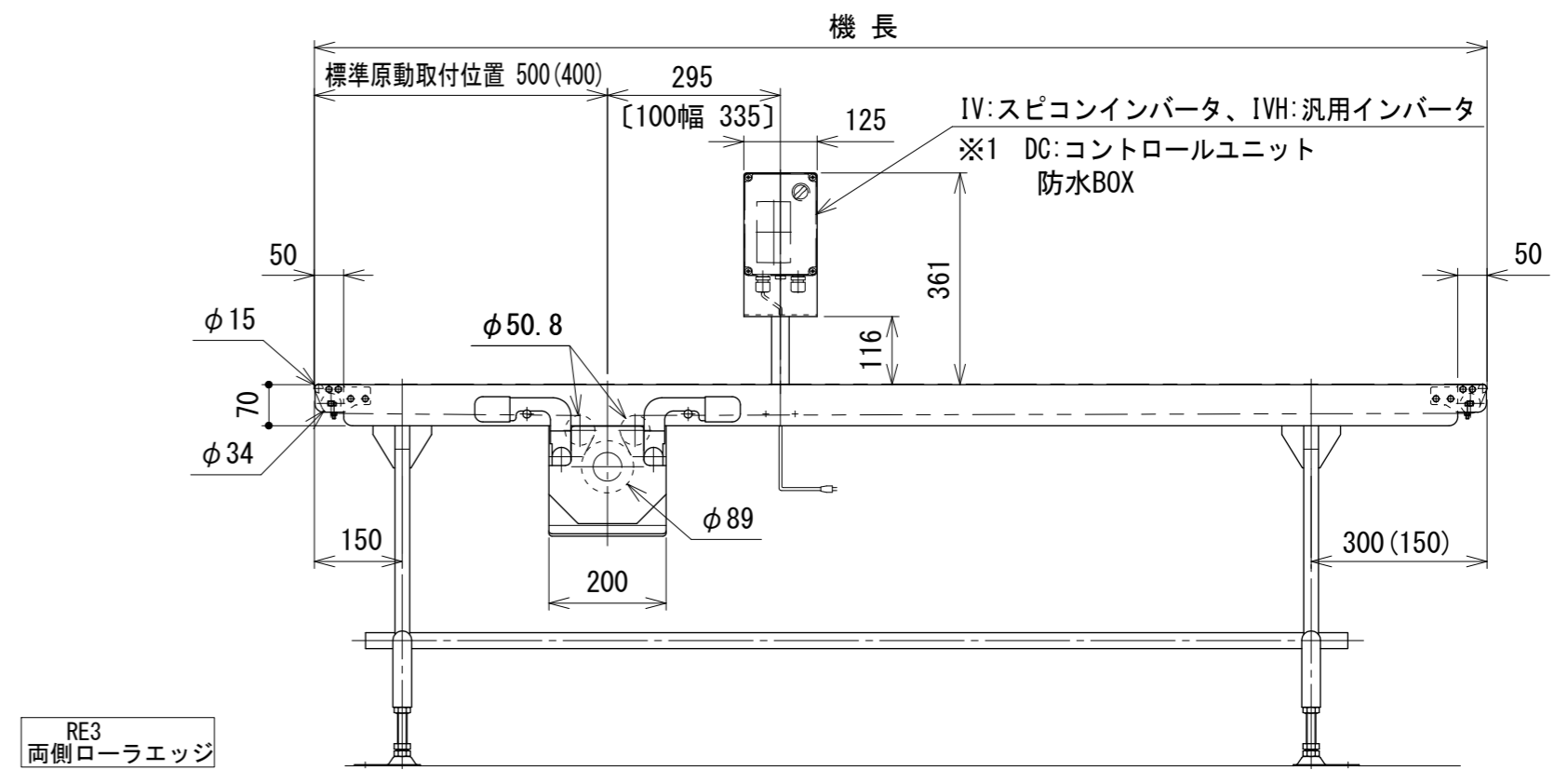
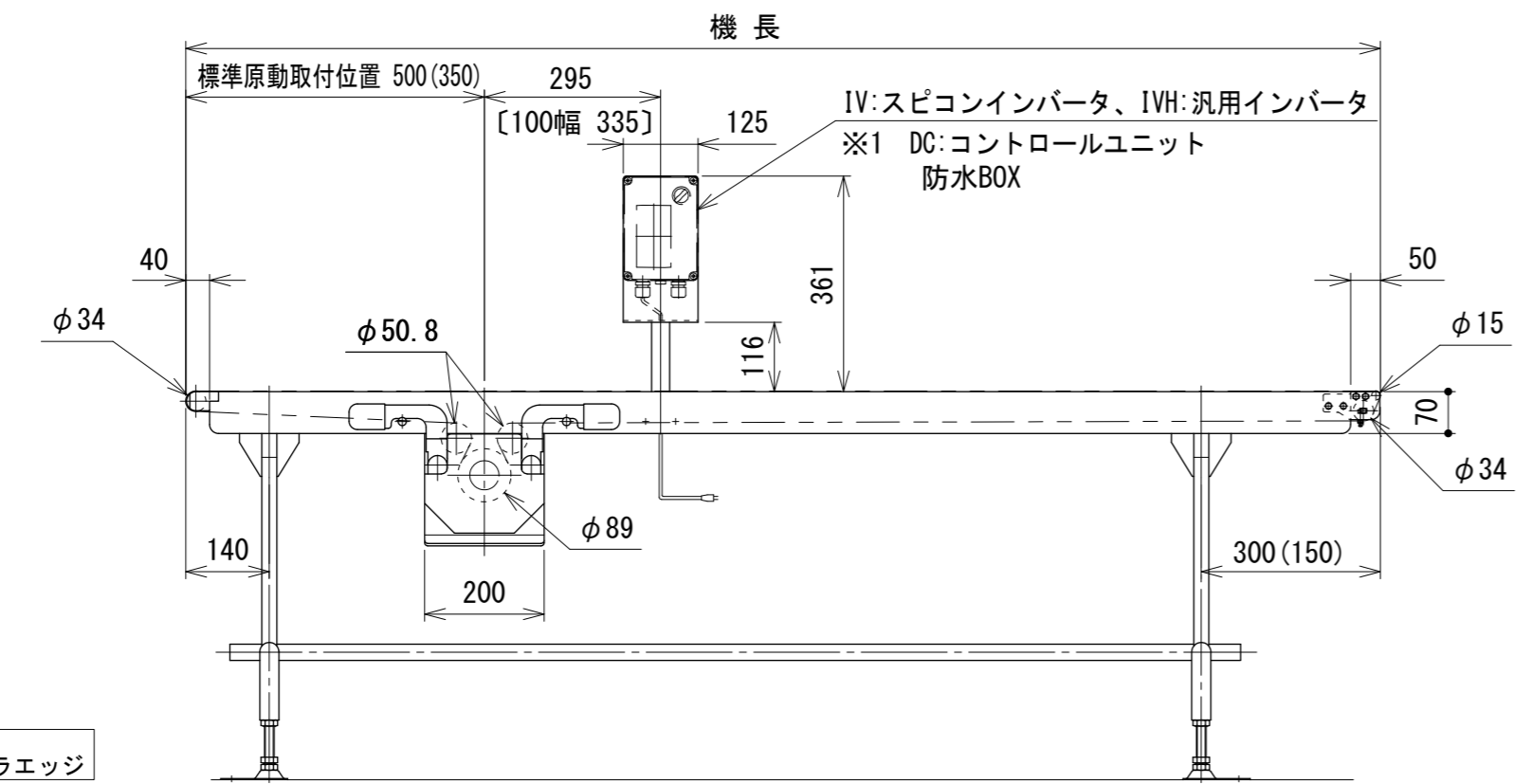
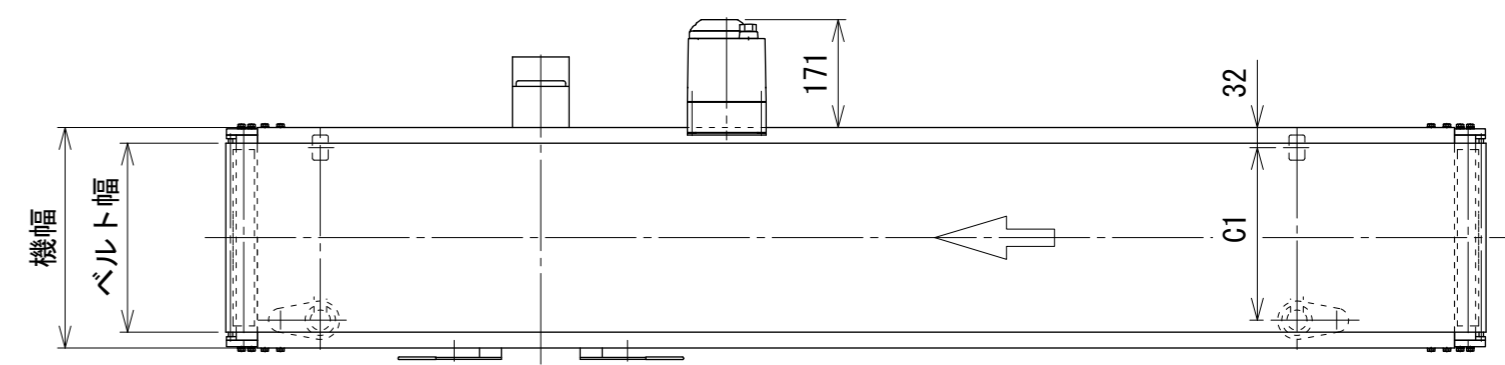
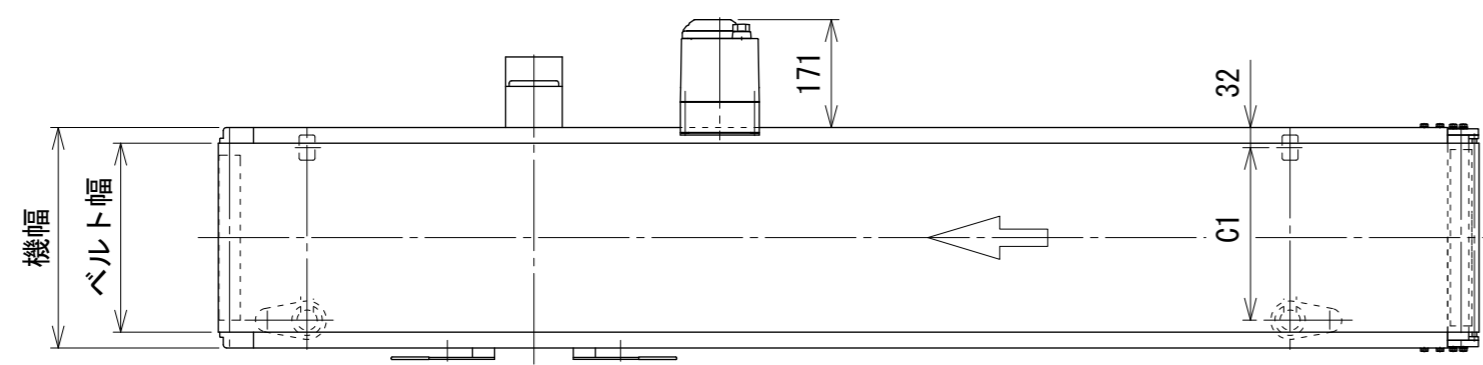
注1 本図はHH原動タイプ、ベルト幅300 mm、機長200 cm、機高650 mmの場合です

注2 蛇行レスタイプ (VG) の場合、基本外観は変わりませんがテールローラドライブプーリ、フレームにベルト裏サン用のV溝が付きます

注3 () 寸法は機長100 cmを超え150 cm未満の場合です

※1 ベルト幅100の場合スピコンインバータ、汎用インバータは設定不可です
DCモータ変速で対応してください
(インバータはモータが長くベルトを外す際にハンドルが当たるため)

RE1
出口側のみローラエッジ



RE2
入口側のみローラエッジ

RE3
両側ローラエッジ