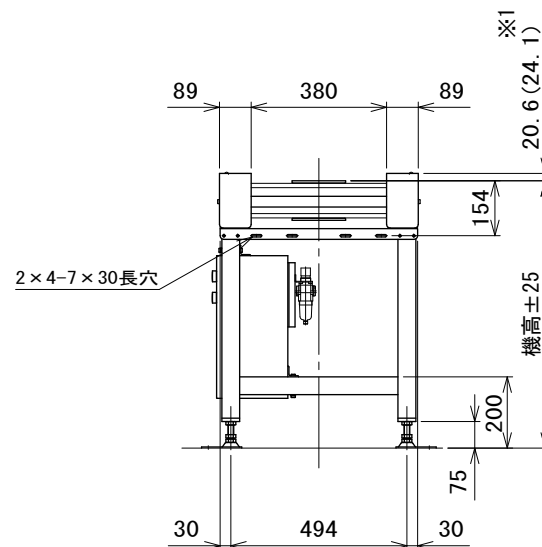
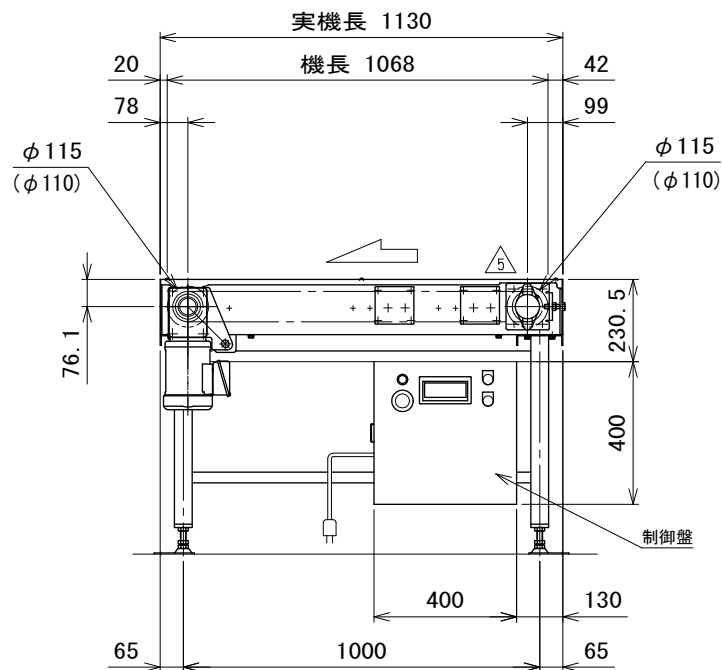


※1 SUSタイプスラット(標準)と、樹脂タイプスラット(オプション)で搬送面高さが異なります  
 SUSタイプスラット(標準)の場合: 20.6 mm  
 樹脂タイプスラット(オプション)の場合: 24.1 mm



注1 本図は振り分け方式シリンダタイプ、モータ取付側L、搬送物検出センサ本体取付の場合です  
 注2 脚は標準です  
 注3 制御盤、振り分けユニットはモータ取付側と同じになります  
 注4 ( )寸法は樹脂タイプスラット(オプション)の場合です

5	テークアップブラケット形状変更 ステー・振分ユニット取付位置変更	技術情報サービス	年 月 日		シリーズ名	N1シリーズ	図名	本体組立図 振り分け方向3方向、スラット幅100 mm、振り分けピッチ100 mm
			改訂 番号	改訂 記事	MARUYASU KIKAI CO.,LTD.	尺度	1/15	機種