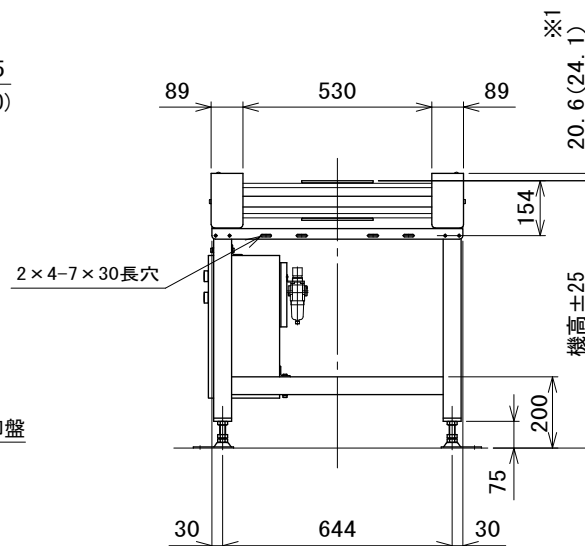
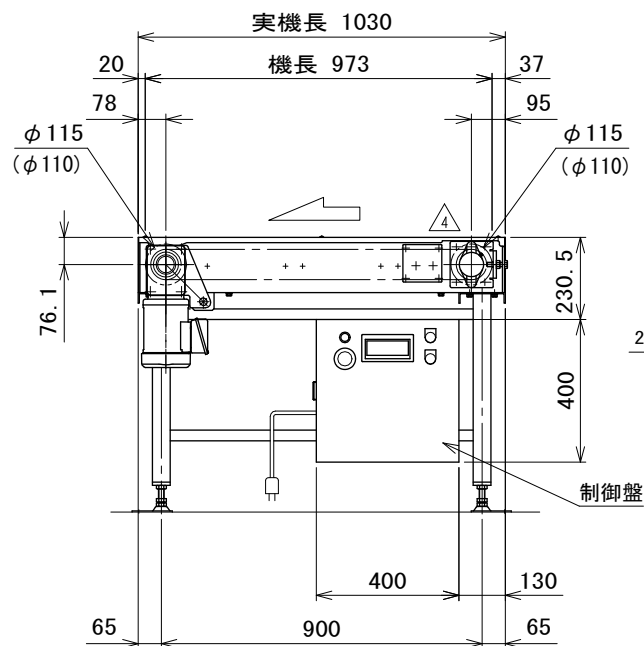


※1 SUSタイプスラット(標準)と、樹脂タイプスラット(オプション)で搬送面高さが異なります
 SUSタイプスラット(標準)の場合：20.6 mm
 樹脂タイプスラット(オプション)の場合：24.1 mm



注1 本図は振り分け方式シリンダタイプ、モータ取付側L、搬送物検出センサ本体取付の場合です
 注2 脚は標準です
 注3 制御盤、振り分けユニットはモータ取付側と同じになります
 注4 ()寸法は樹脂タイプスラット(オプション)の場合です

4	テークアップブラケット形状変更 ステア・振分ユニット取付位置変更	技術情報サービス	年 月 日		シリーズ名	N1シリーズ	図名	本体組立図 振り分け方向2方向、スラット幅200 mm、振り分けピッチ250 mm
			改訂 番号	改訂 記事				