

△※1 機高750 mm未満は制御盤が別取付となります

△※2 DCモータ変速の場合です

注1 本図はモータ取付側、汎用インバータ変速、搬送物検出センサ本体取付の場合です

注2 脚は標準で取付きます

注3 制御盤(操作面)はモータ取付側と同じになります

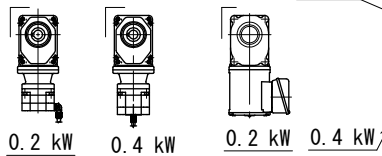
DCモータ変速

汎用インバータ変速

実機長 1270

機長 1202

カバー分割寸法 634.5 1 カバー分割寸法 634.5



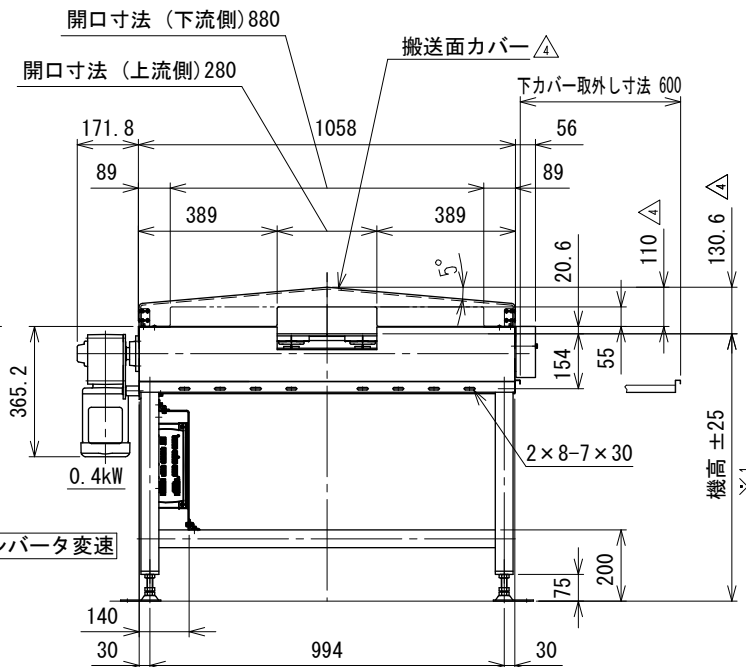
DCモータ変速

汎用インバータ変速

△制御盤

DCモータ変速

汎用インバータ変速



改訂 番号	改訂 記事	技術情報サービス MARUYASU KIKAI CO., LTD.	年	月	日	シリーズ名 機種	N1シリーズ SLS-H	図名 図面 番号	本体組立図 振分方向4方向, スラット幅200 mm, 振分けピッチ200 mm W_SLSH_S_280_4
			尺度	1/15					