

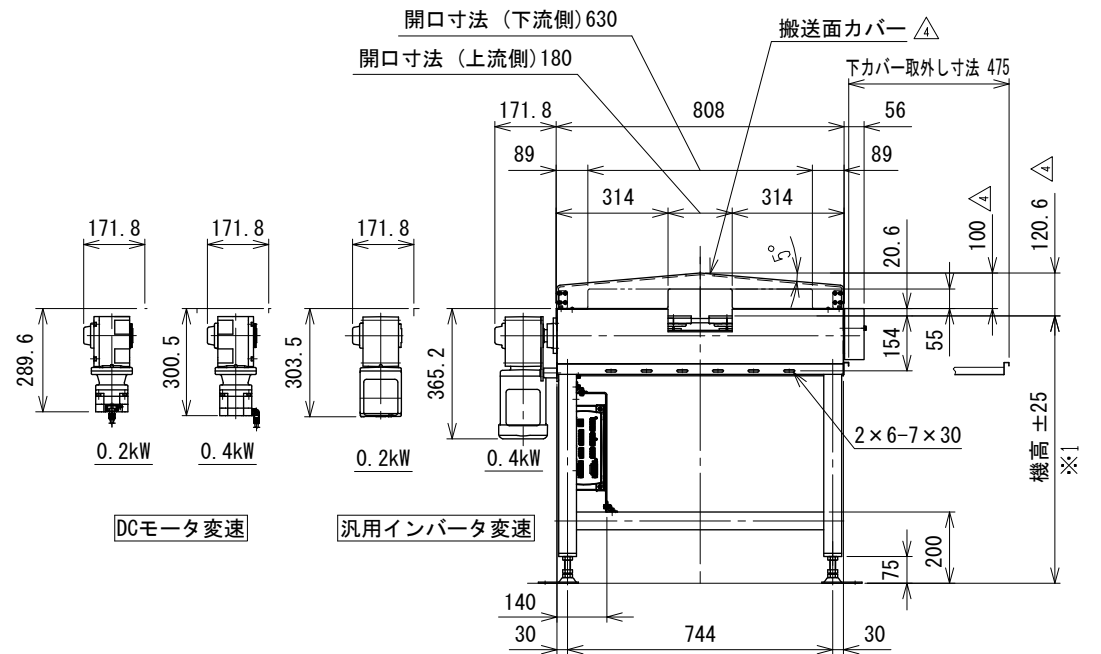
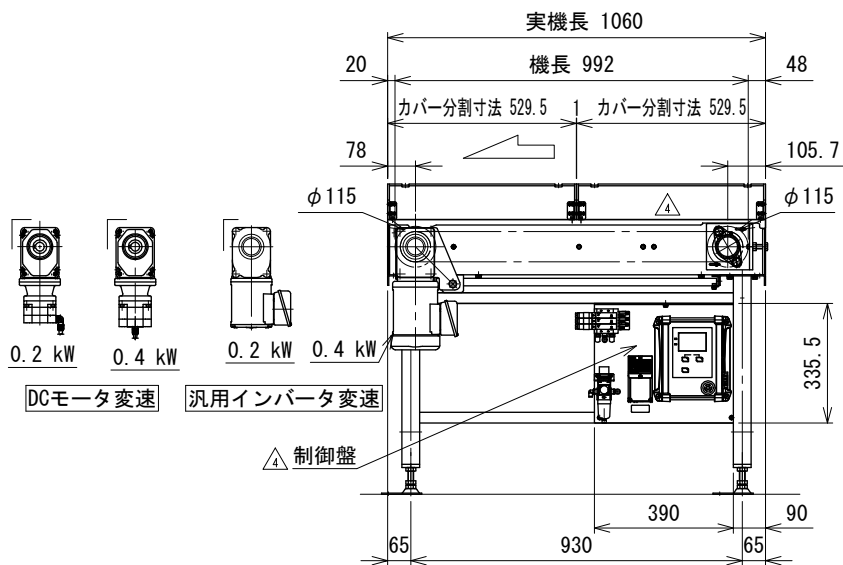
△※1 機高750 mm未満は制御盤が別取付となります

△※2 DCモータ変速の場合です

注1 本図はモータ取付側、汎用インバータ変速、搬送物検出センサ本体取付の場合です

注2 脚は標準で取付きます

注3 制御盤(操作面)はモータ取付側と同じになります



4	△ 内容削除、搬送面カバー、制御盤、変更	技術情報サービス		年 月 日	シリーズ名	N1シリーズ	図名	本体組立図 振分方向4方向、スラット幅100 mm、振分けピッチ150 mm
		改訂 番号	改 訂 記 事	MARUYASU KIKAI CO.,LTD.	尺 度	1/15	機 種	SLS-H