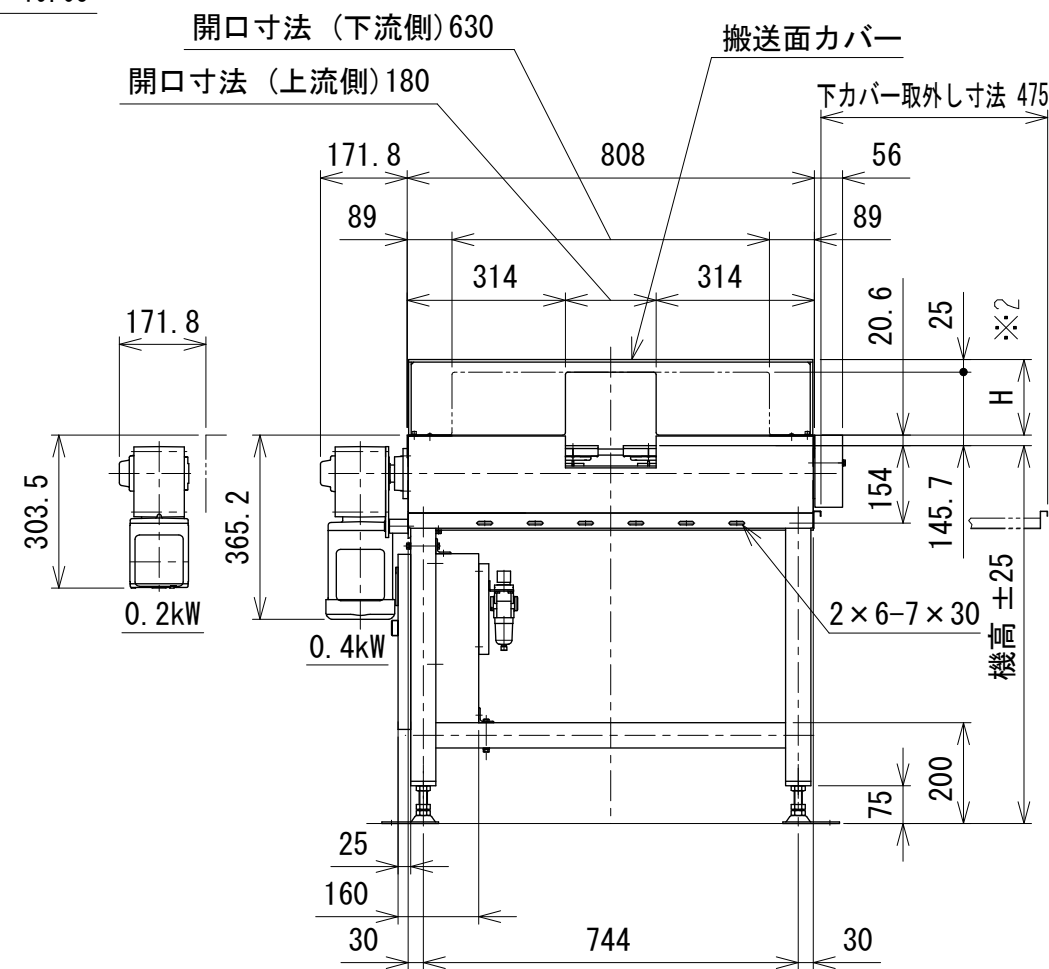
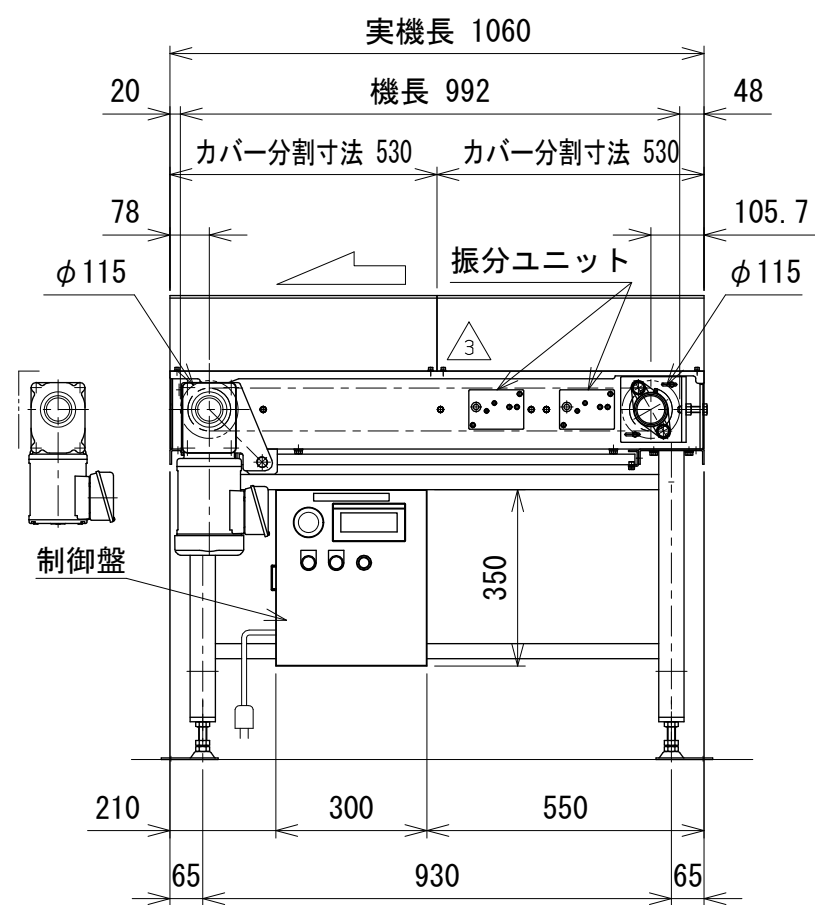


- ※1 機高750 mm未満は制御盤が別取付となります
- ※2 搬送面カバー高さ H は搬送物高さにより変わります
- 注1 本図はモータ取付側L、搬送物検出センサ本体取付の場合です
- 注2 脚は標準で取付きます
- 注3 制御盤、振分ユニットはモータ取付側と同じになります



改訂 番号	改訂記事	技術情報サービス MARUYASU KIKAI CO., LTD.	年 月 日		シリーズ名 機種	N1シリーズ SLS-H	図名 図面 番号	本体組立図 振分方向4方向, スラット幅100 mm, 振分けピッチ150 mm W_SLSH_S_240_3
			尺度	1/15				