

△※1 機高750 mm未満は制御盤が別取付となります

△※2 DCモータ変速の場合です

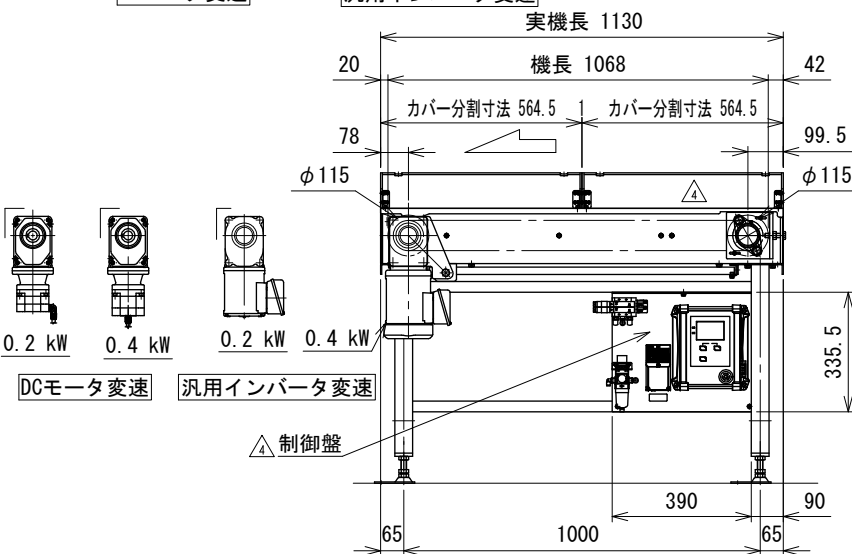
注1 本図はモータ取付側L、汎用インバータ変速、搬送物検出センサ本体取付の場合です

注2 脚は標準で取付きます

注3 制御盤(操作面)はモータ取付側と同じになります

DCモータ変速

汎用インバータ変速



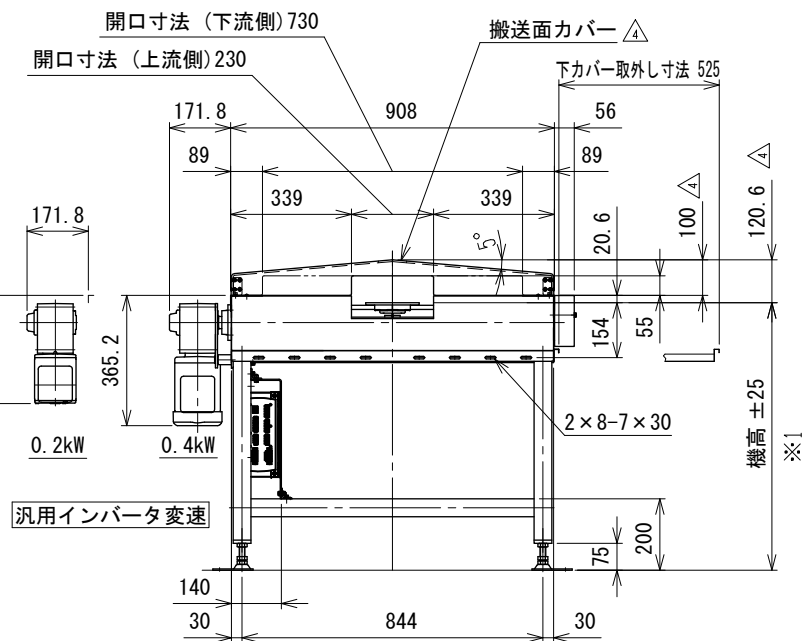
0.2 kW 0.4 kW 0.2 kW 0.4 kW

DCモータ変速

汎用インバータ変速

△制御盤

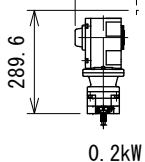
DCモータ変速



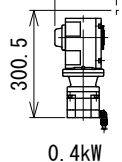
171.8

171.8

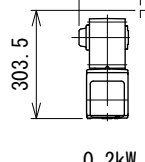
171.8



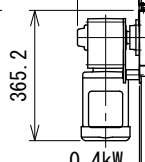
0.2kW



0.4kW



0.2kW



0.4kW

改訂 番号	△内容削除、搬送面カバー、制御盤、変更	技術情報サービス	年 月 日		シリーズ名	N1シリーズ	図名	本体組立図 振分方向3方向,スラット幅150 mm,振分けピッチ250 mm
			改訂記事	MARUYASU KIKAI CO.,LTD.				