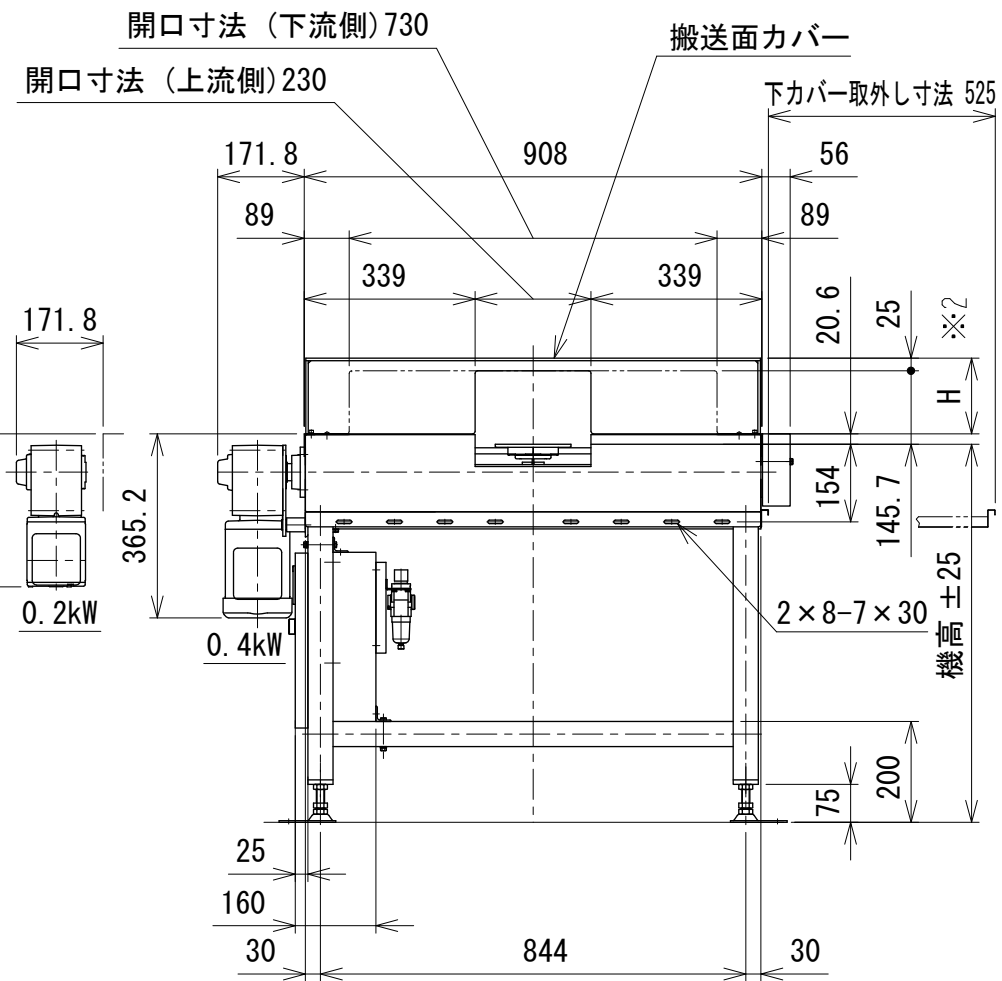
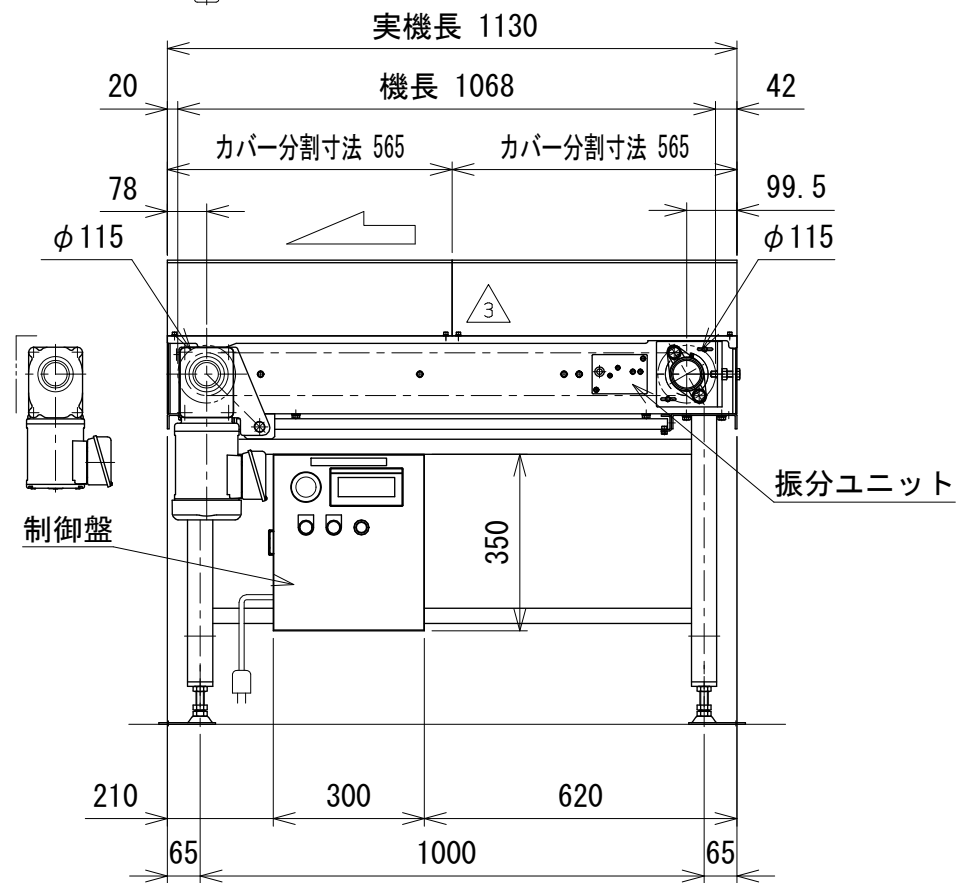


- ※1 機高750 mm未満は制御盤が別取付となります
- ※2 搬送面カバー高さ H は搬送物高さにより変わります
- 注1 本図はモータ取付側L、搬送物検出センサ本体取付の場合です
- 注2 脚は標準で取付きます
- 注3 制御盤、振分ユニットはモータ取付側と同じになります



| | | | | | | | | | |
|----------|------|--------------------------------------|----|------|----|-------|----------|----------------|--|
| 改訂 番号 | 改訂記事 | 技術情報サービス MARUYASU KIKAI CO., LTD. | 年 | 月 | 日 | シリーズ名 | N1シリーズ | 図名 | 本体組立図 振分方向3方向, スラット幅150 mm, 振分けピッチ250 mm |
| | | | 尺度 | 1/15 | 機種 | SLS-H | 図面 番号 | W_SLSH_S_180_3 | |