

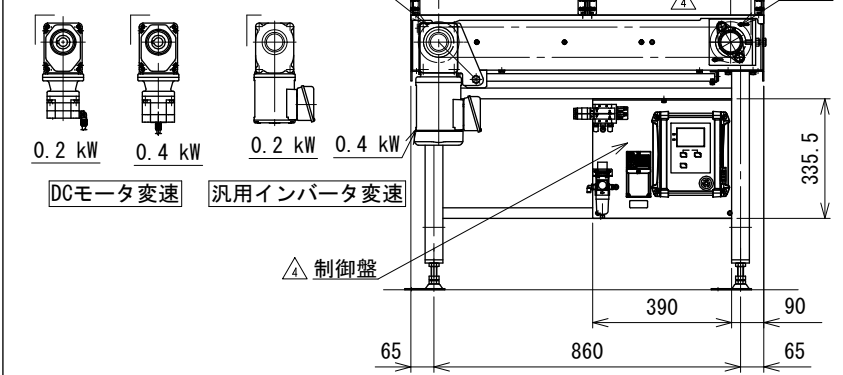
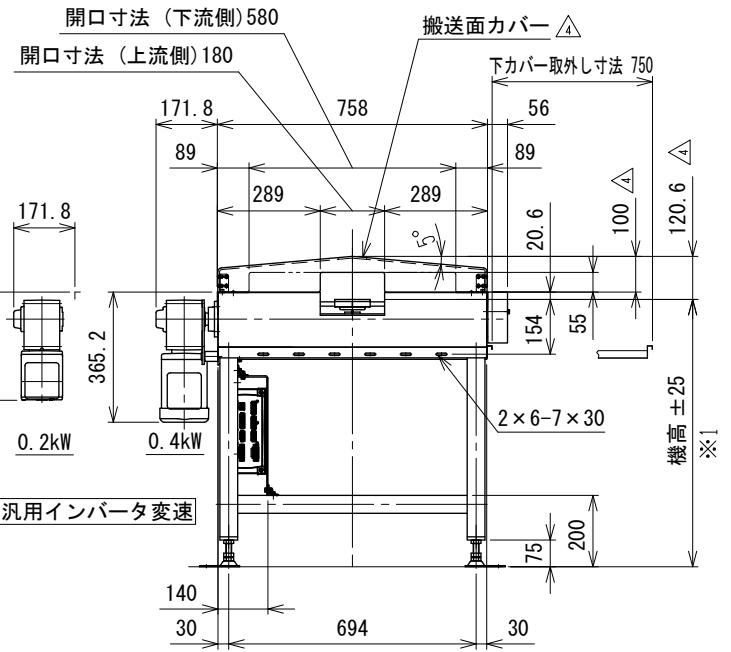
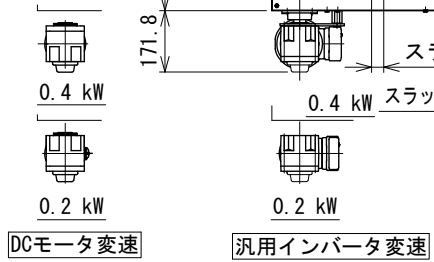
△※1 機高750 mm未満は制御盤が別取付となります

△※2 DCモータ変速の場合です

注1 本図はモータ取付側L、汎用インバータ変速、搬送物検出センサ本体取付の場合です

注2 脚は標準で取付きます

注3 制御盤(操作面)はモータ取付側と同じになります



| | | | | | | | | |
|---|----------------------|----------|----------|-------------------------|-------|--------|----|--|
| 4 | △ 内容削除、搬送面カバー、制御盤、変更 | 技術情報サービス | | 年月日 | シリーズ名 | N1シリーズ | 図名 | 本体組立図 振分方向3方向,スラット幅100 mm,振分けピッチ200 mm |
| | | 改訂 番号 | 改訂 記事 | MARUYASU KIKAI CO.,LTD. | 尺度 | 1/15 | 機種 | SLS-H |