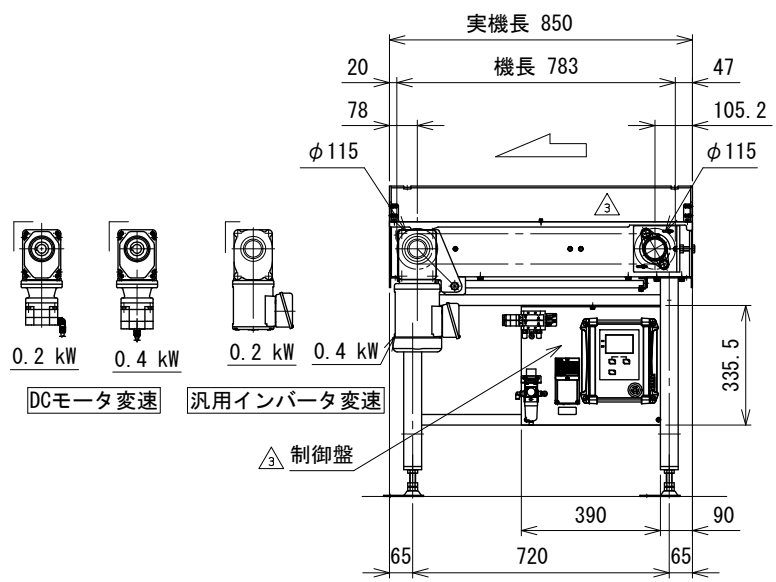


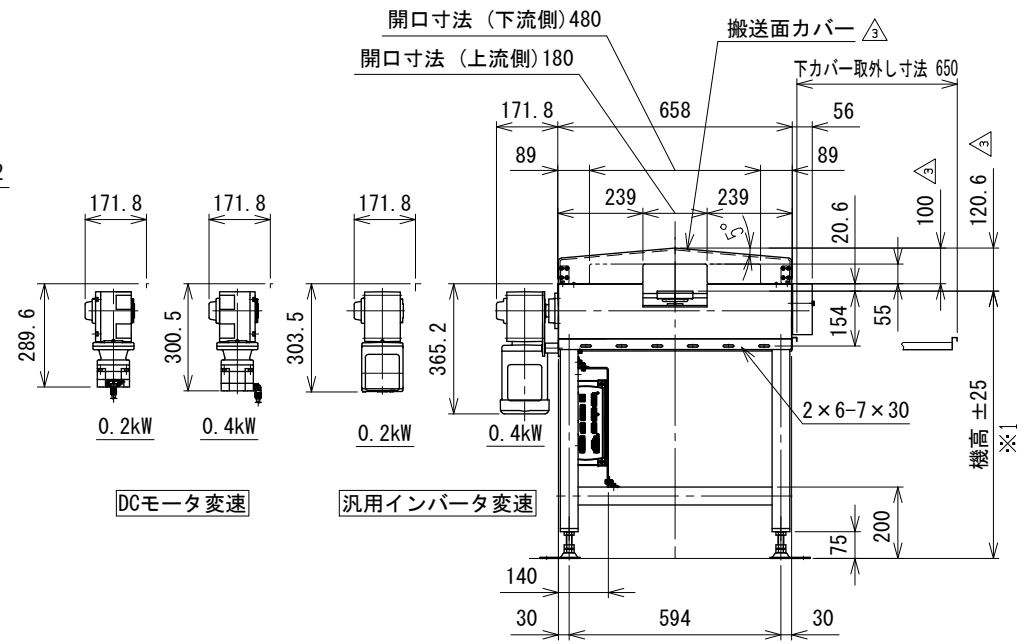
- △※1 機高750 mm未満は制御盤が別取付となります
- △※2 DCモータ変速の場合です

注1 本図はモータ取付側L、汎用インバータ変速、搬送物検出センサ本体取付の場合です
 注2 脚は標準で取付きます
 注3 制御盤(操作面)はモータ取付側と同じになります

DCモータ変速 汎用インバータ変速



DCモータ変速 汎用インバータ変速



DCモータ変速 汎用インバータ変速

| | | | | | | | | | |
|----------|----------|-------------------------------------|----|------|----|-------|----------|----------------|--|
| 改訂 番号 | 改訂 記事 | 技術情報サービス MARUYASU KIKAI CO.,LTD. | 年 | 月 | 日 | シリーズ名 | N1シリーズ | 図名 | 本体組立図 振分方向3方向,スラット幅100 mm,振分けピッチ150 mm |
| | | | 尺度 | 1/15 | 機種 | SLS-H | 図面 番号 | W_SLSH_S_140_3 | |