

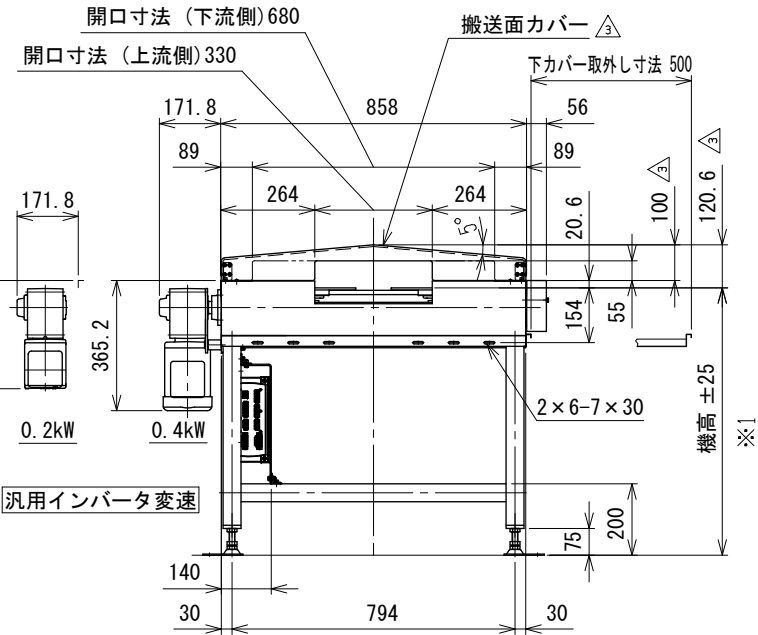
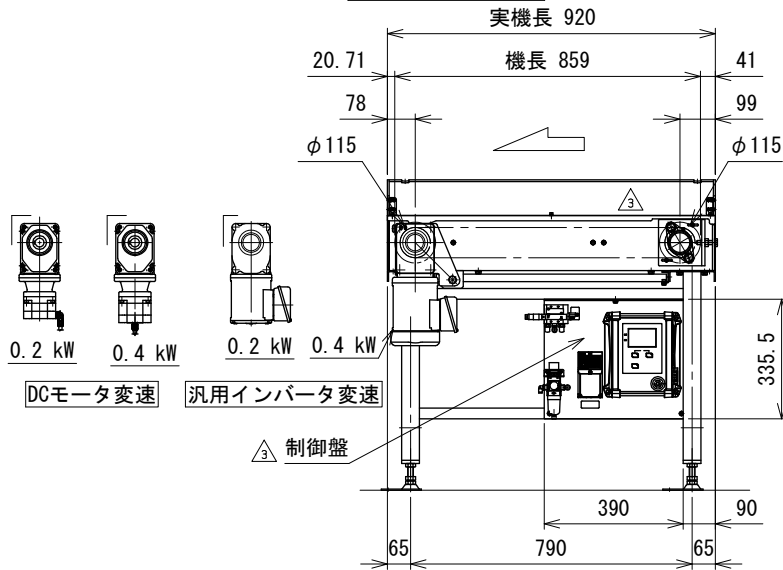
△※1 機高750 mm未満は制御盤が別取付となります

△※2 DCモータ変速の場合です

注1 本図はモータ取付側L、汎用インバータ変速、搬送物検出センサ本体取付の場合です

注2 脚は標準で取付きます

注3 制御盤(操作面)はモータ取付側と同じになります



改訂 番号	改訂 記事	技術情報サービス MARUYASU KIKAI CO., LTD.	年	月	日	シリーズ名	N1シリーズ	図名	本体組立図 振分方向2方向, スラット幅250 mm, 振分けピッチ350 mm
			尺度	1/15	機種	SLS-H	図面 番号	W_SLSH_S_120_3	