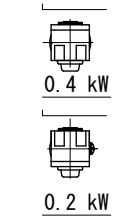
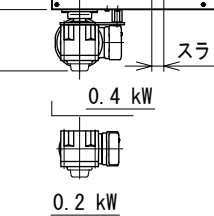


- △※1 機高750 mm未満は制御盤が別取付となります
- △※2 DCモータ変速の場合です

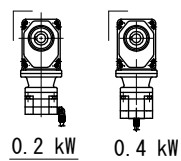
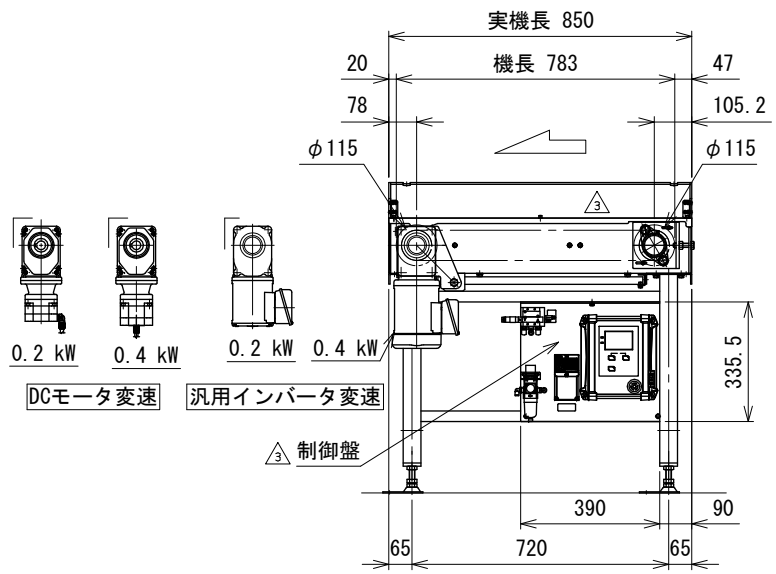
注1 本図はモータ取付側L、汎用インバータ変速、搬送物検出センサ本体取付の場合です
 注2 脚は標準で取付きます
 注3 制御盤(操作面)はモータ取付側と同じになります



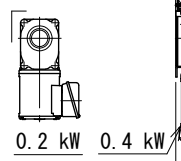
DCモータ変速



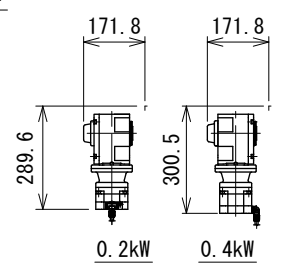
汎用インバータ変速



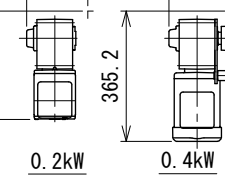
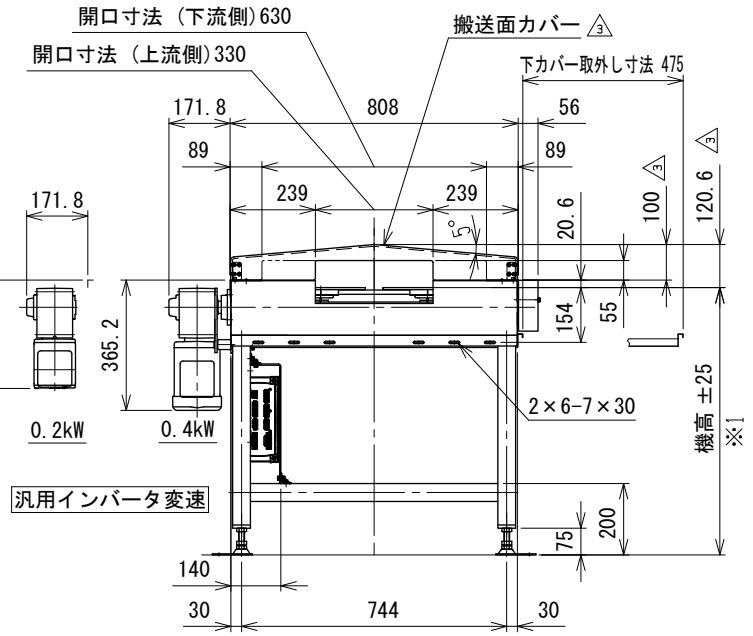
DCモータ変速



汎用インバータ変速



DCモータ変速



汎用インバータ変速

| | | | | | | | | | |
|----------|---|----------------------|----------|--------------------------|-----|-------|--------|----------|--|
| 改訂 番号 | 3 | △ 内容削除、搬送面カバー、制御盤、変更 | 技術情報サービス | | 年月日 | シリーズ名 | N1シリーズ | 図名 | 本体組立図 振分方向2方向, スラット幅250 mm, 振分けピッチ300 mm |
| | | | 改訂記事 | MARUYASU KIKAI CO., LTD. | 尺度 | 機種 | SLS-H | 図面 番号 | W_SLSH_S_110_3 |