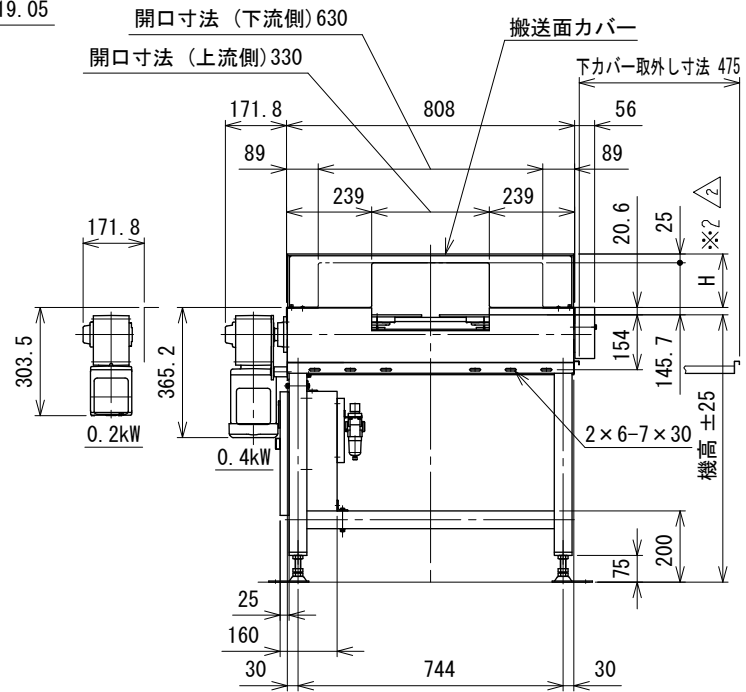
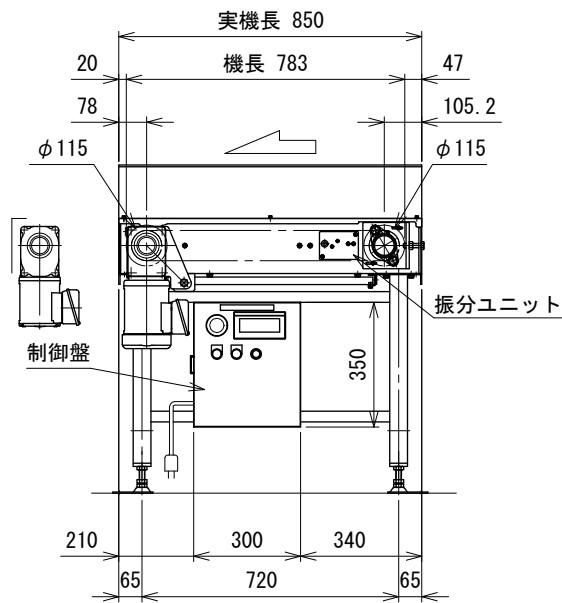


- ※1 機高750 mm未満は制御盤が別取付となります
- ※2 搬送面カバー高さ H は搬送物高さにより変わります
- 注1 本図はモータ取付側L、搬送物検出センサ本体取付の場合です
- 注2 脚は標準で取付きます
- 注3 制御盤、振分ユニットはモータ取付側と同じになります



| | | | | | | | | |
|----------|------------------|----------|----------|--------------------------|-------|--------|-----|--|
| 改訂 番号 | 搬送面カバー高さ記号化、※2追加 | 技術情報サービス | 年 月 日 | | シリーズ名 | N1シリーズ | 図名 | 本体組立図 振分方向2方向, スラット幅250 mm, 振分けピッチ300 mm |
| | | | 改訂 記事 | MARUYASU KIKAI CO., LTD. | 尺 度 | 1/15 | 機 種 | SLS-H |